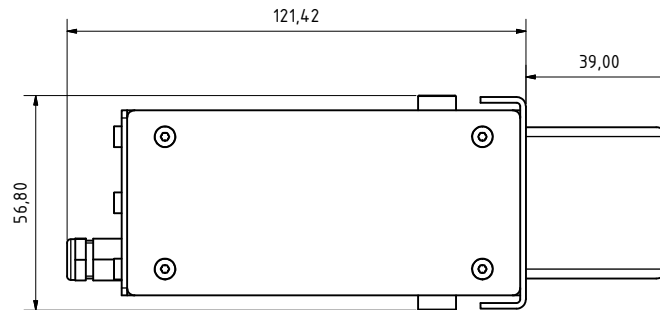
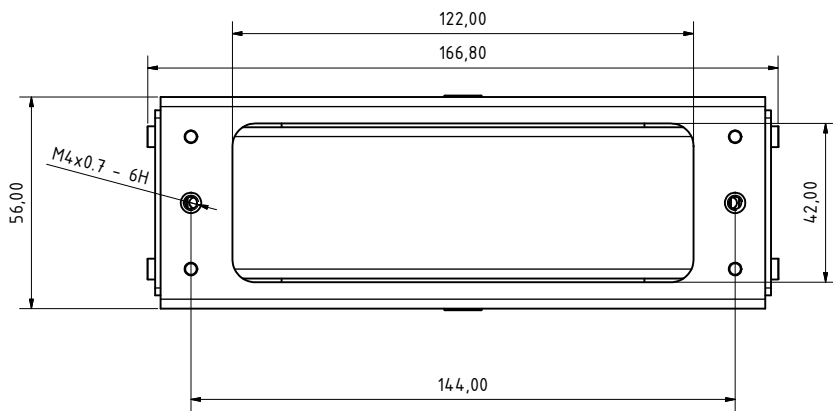
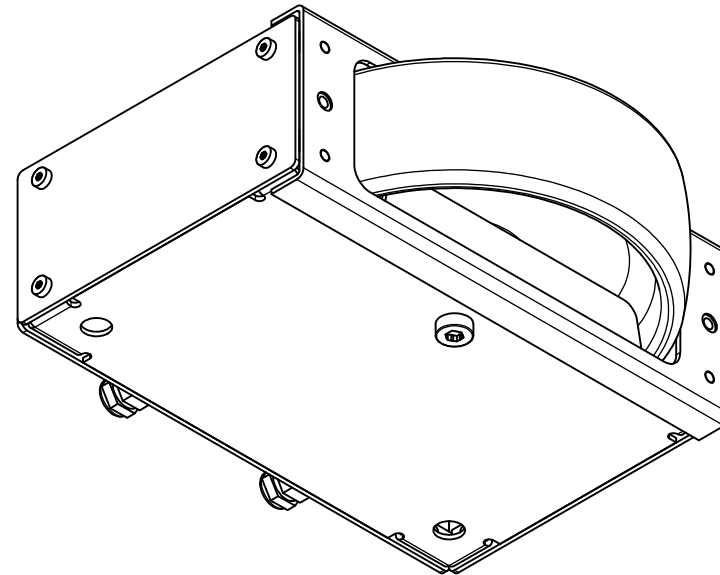
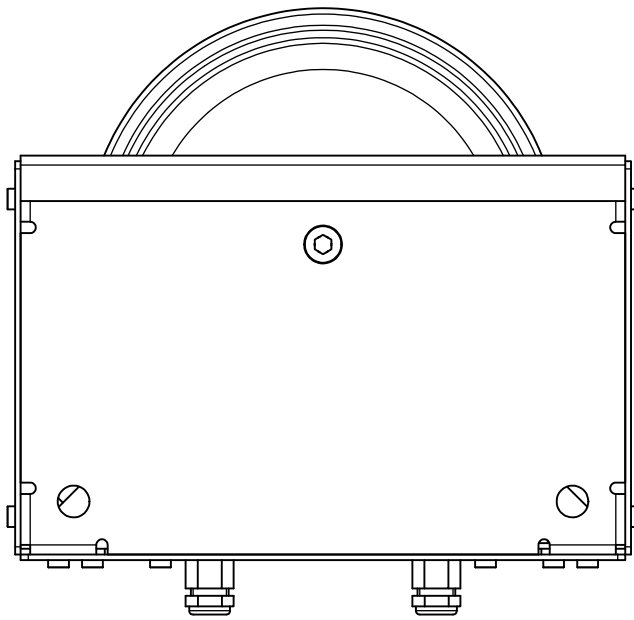


R&R Handrad HR101

| | |
|-----------------|--|
| Gehäuse | Aluminium eloxiert |
| Rad | Kunststoff, D=125mm, B= 40mm |
| B x H x T | ca. 56 x 167 x 125 mm |
| Zeichnung | siehe DNR 18274 |
| Schnittstelle | PS/2 Maus |
| Controller | RR-P-386 siehe DNR 13005 |
| Scrollradsensor | RR-P-388 |
| Tasten | Kabelplan: schwarz: gemeinsamer Pol weiß: rechte Maustaste schwarz: linke Maustaste |
| Funktion | Scrollrad, linke und rechte Maustaste |
| Anwendung | Bedienelement für Museen |



Für diese Unterlagen behalten wir uns alle Rechte vor (DIN 34)

| | | | | |
|---|------------|--------------|----------|-----------------|
| Ges. f. Rationalisierung und Rechentechnik mbH Ob der Eck 4 78148 Gütenbach | | Datum | Name | HR101 Baugruppe |
| | | 22.12.2008 | ps | |
| | | Kontrolliert | | |
| | | Notiz | | |
| | | | dnr18274 | 1 |
| Status | Änderungen | Datum | Name | A2 |