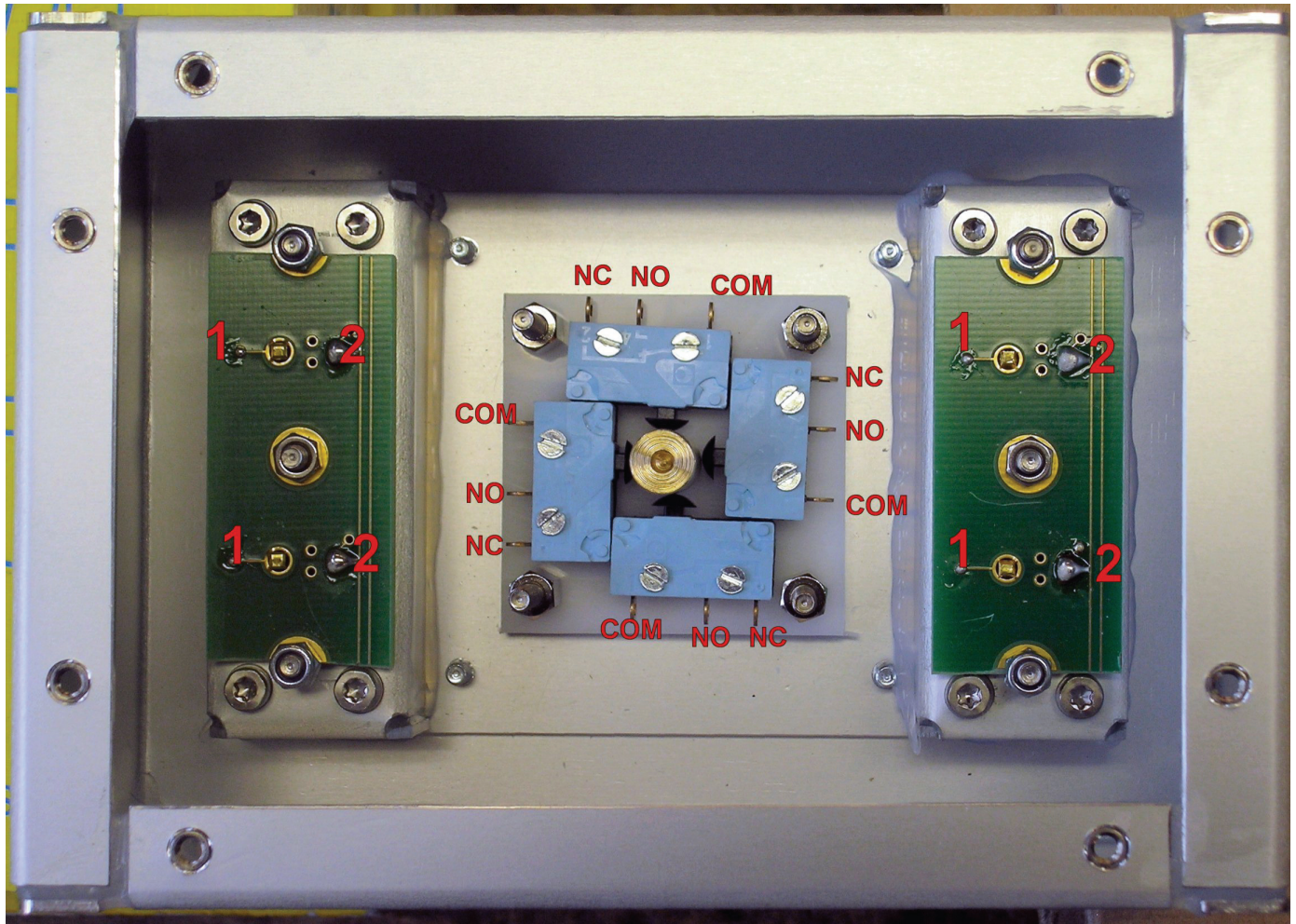


R&R Industrie Joystick IJ125

Gehäuse	Aluminium eloxiert
Maße	Siehe Zeichnung DNR 17694
Joystick:	Sensorik 4 Mikro-Schalter mit Umschaltkontakten
Metalltasten V6 (4x)	Tastenkappe Aluminium eloxiert Kontakt Silicon-Schaltpunkt auf Gold Kontaktbelastung max. 24V / 30mA Betätigungskraft 1N oder 2N Hub ca. 1.5 mm mit deutlichem Druckpunkt
Schutzart	optional bis IP65

Anschlüsse:

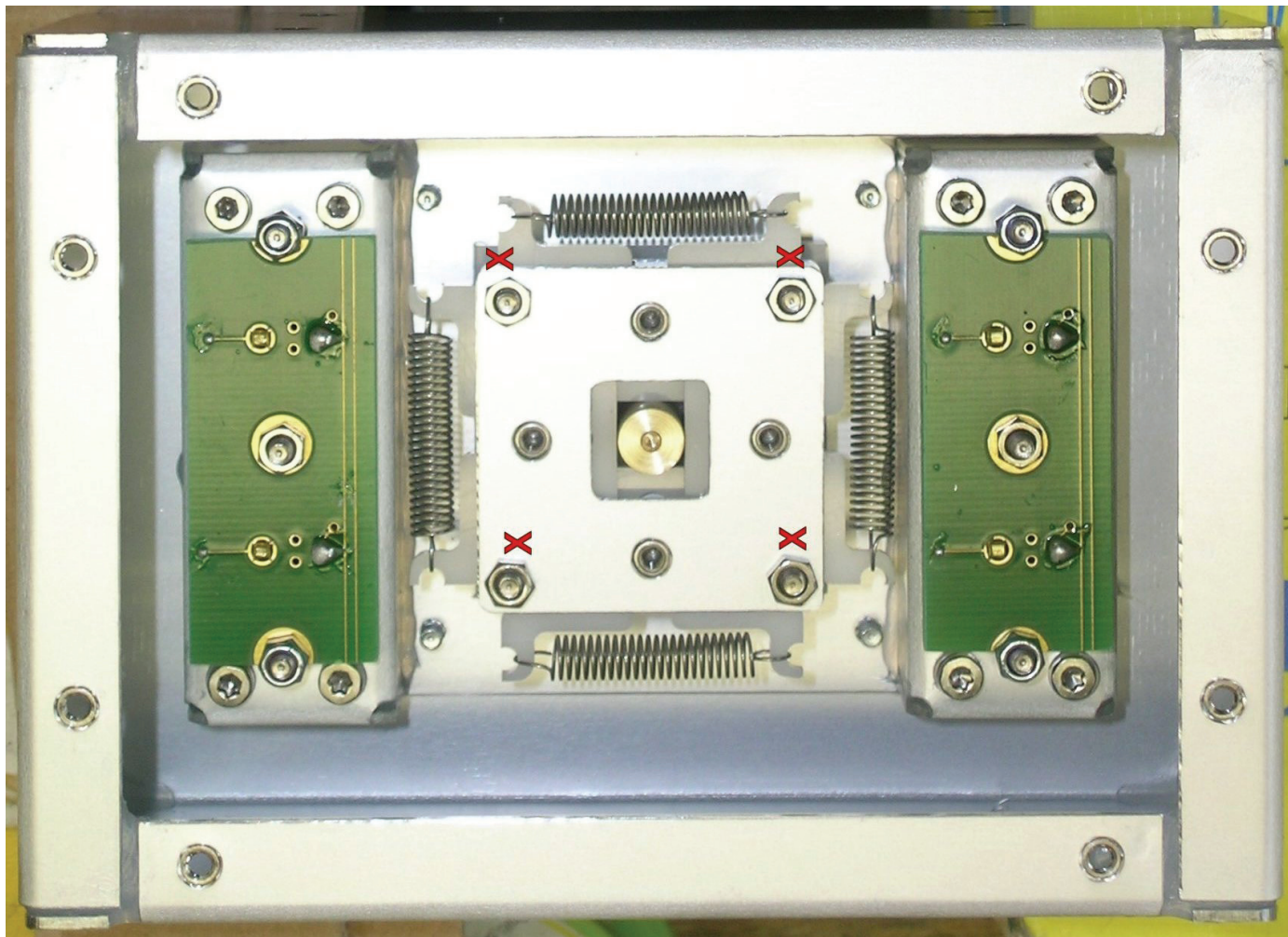


Mikro-Schalter

COM / NO / NC
Gemeinsam / Schließer / Öffner
Die Mikro-Schalter sind nach Demontage
der Rückstellplatte zugänglich

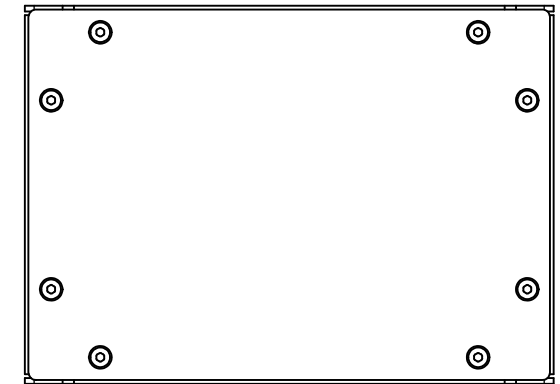
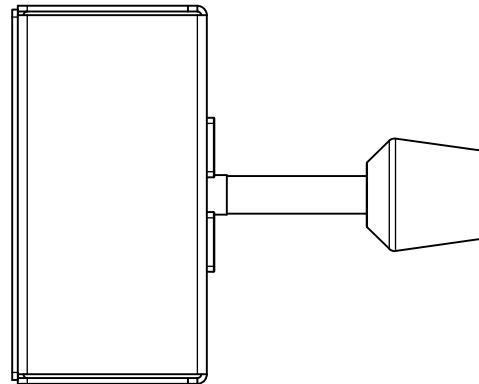
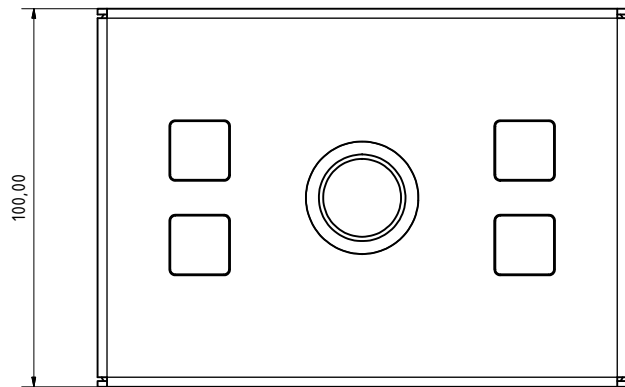
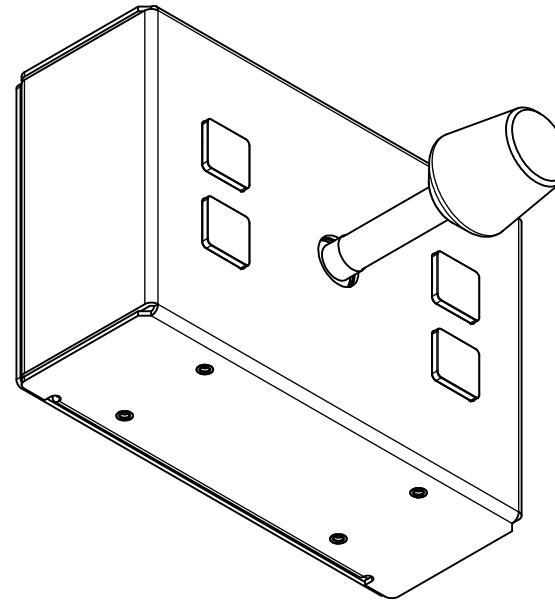
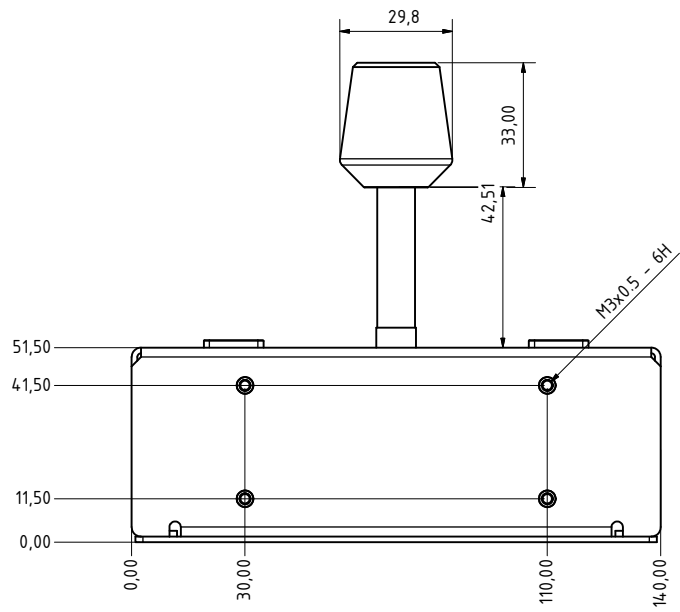
Taster

die Anschlüsse für die Taster sind mit 1 und 2
gekennzeichnet
Die Anschlüsse 2 sind untereinander verbunden!



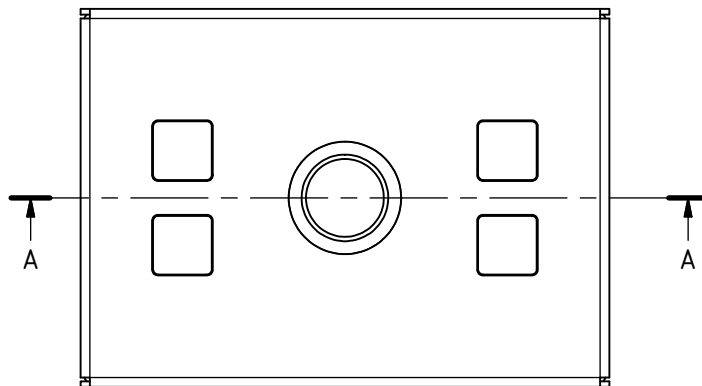
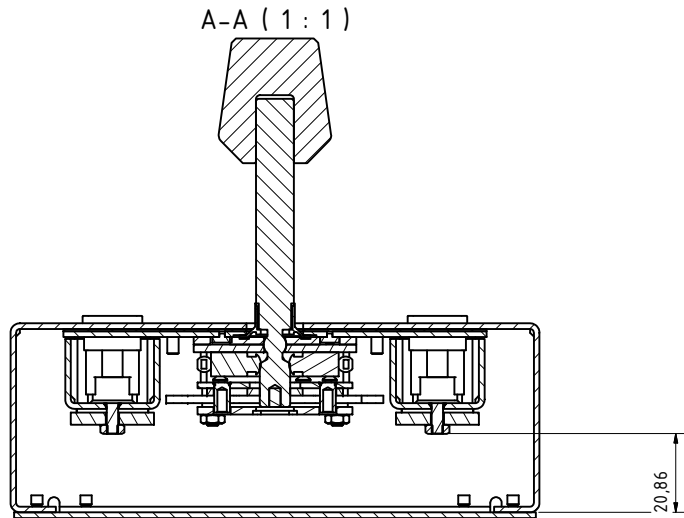
zur Demontage der Rückstellplatte sind die markierten Muttern zu lösen!

Anlage Zeichnung DNR 17694



Für diese Unterlagen behalten wir uns alle Rechte vor (DIN 34)

Ges. f. Rationalisierung und Rechentechnik mbH Ob der Eck 4 78148 Gütenbach		Datum	Name	
		09.06.2008	ps	IJ125 Baugruppe
		Gezeichnet		
		Kontrolliert		
1	gehäusehöhe	116,08		dnr17694
Status	Änderungen	Datum	Name	1 A2



Für diese Unterlagen behalten wir uns alle Rechte vor (DIN 34)

Ges. f. Rationalisierung und Rechartechnik mbH Ob der Eck 4 78148 Gütenbach			Datum	Name	IJ125 Baugruppe
Gezeichnet	09.06.2008	PS			
Kontrolliert					
					dnr17694
Status	Änderungen	Datum	Name	2 A2	