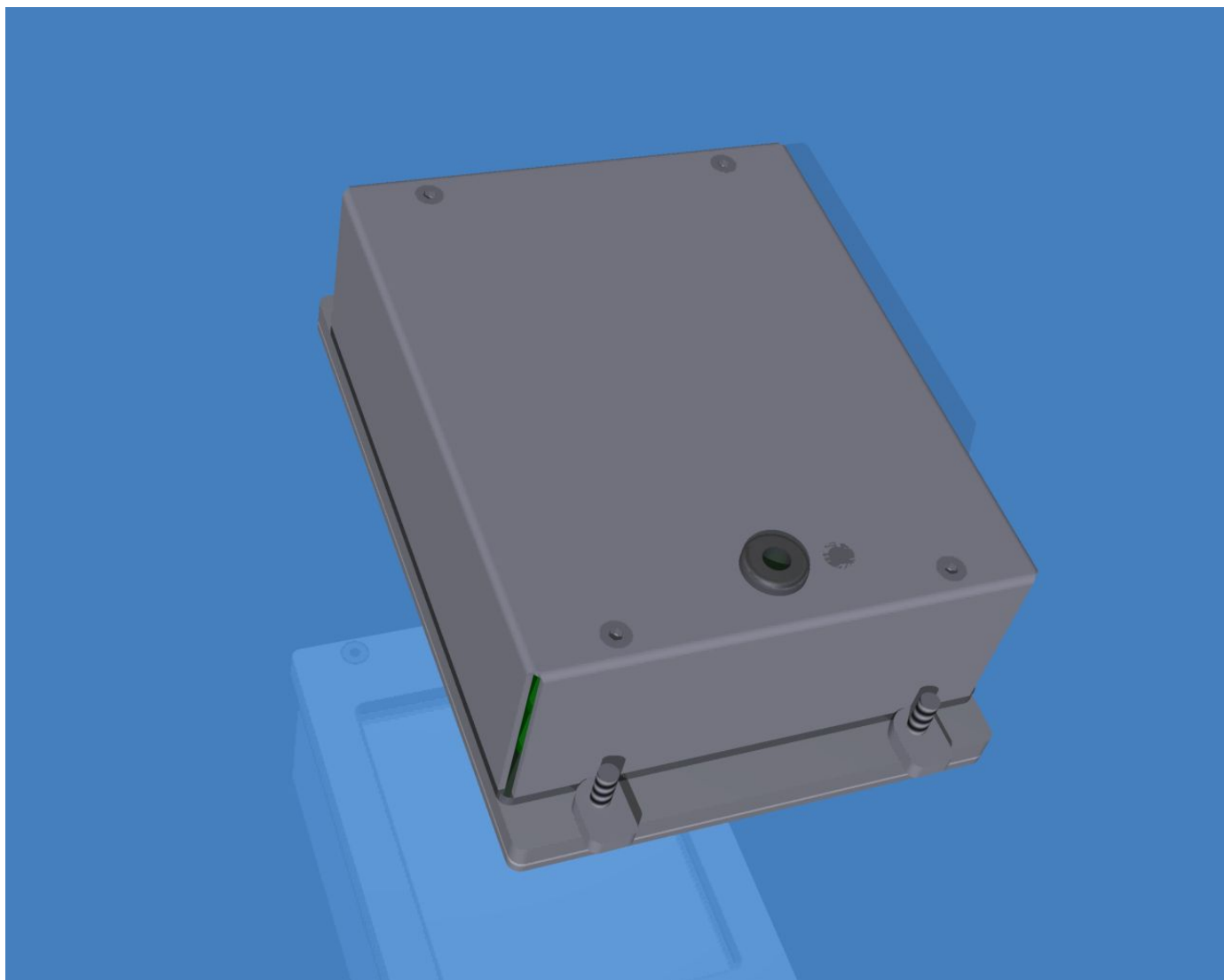


## R&R Miniterminal MT159 -

Housing	Aluminium anodized
Dimensions	Approx. 76 x 108 x 40 mm
Drawing	DNR17442
Mounting	clamp
display	320 (960) x 240 dot
Active area	70.08 x 52.56 mm
Backlight	LED 250 cd/m (with touch panel)
Contrast ratio	300 :1
Viewing angle CR $\geq$ 10	+ $\pm$ 80
Touch panel	resistiv

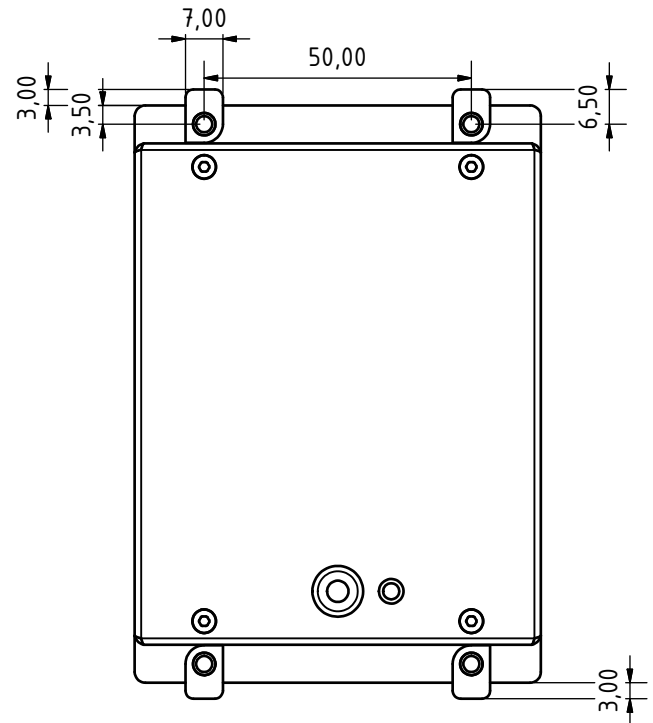
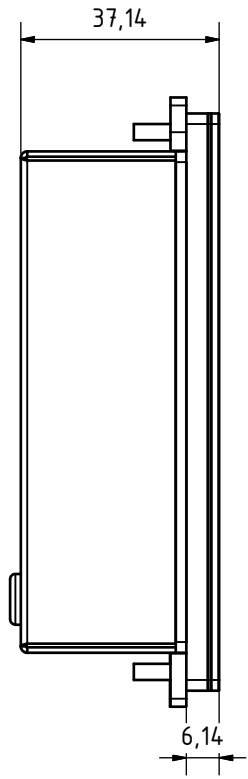
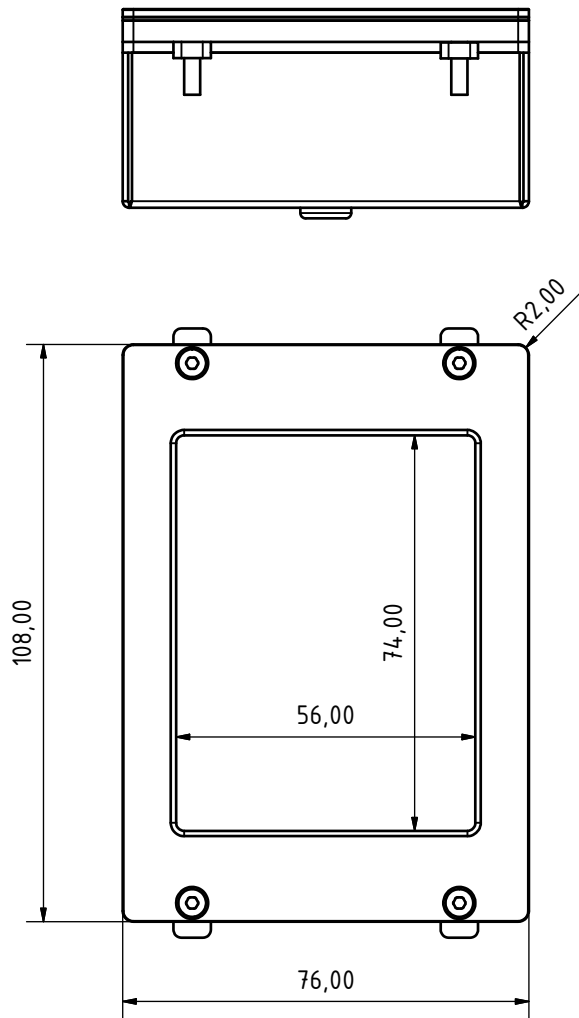
**Preliminary**



Controller  
Program memory  
Flash memory  
Interface  
Service interface  
Power supply

16 BIT  $\mu$ controller  
Flash  
SDCard up to 2 GB  
Pigtail RS485, optional Ethernet  
RS232C  
28V DC (18-36V)

**Preliminary**



Für diese Unterlagen behalten wir uns alle Rechte vor (DIN 34)

Preliminary

Ges. f. Rationalisierung und Rechentechnik mbH Ob der Eck 4 78148 Gütenbach							
				Datum		Name	
				27.03.2008		ps	
				Gezeichnet		MT159 Baugruppe	
				Kontrolliert			
				Norm			
						dnr17442	
						1	
Status				Änderungen		A3	
				Datum		Name	