



Bild TR124-08 mit Schalttafelgehäuse

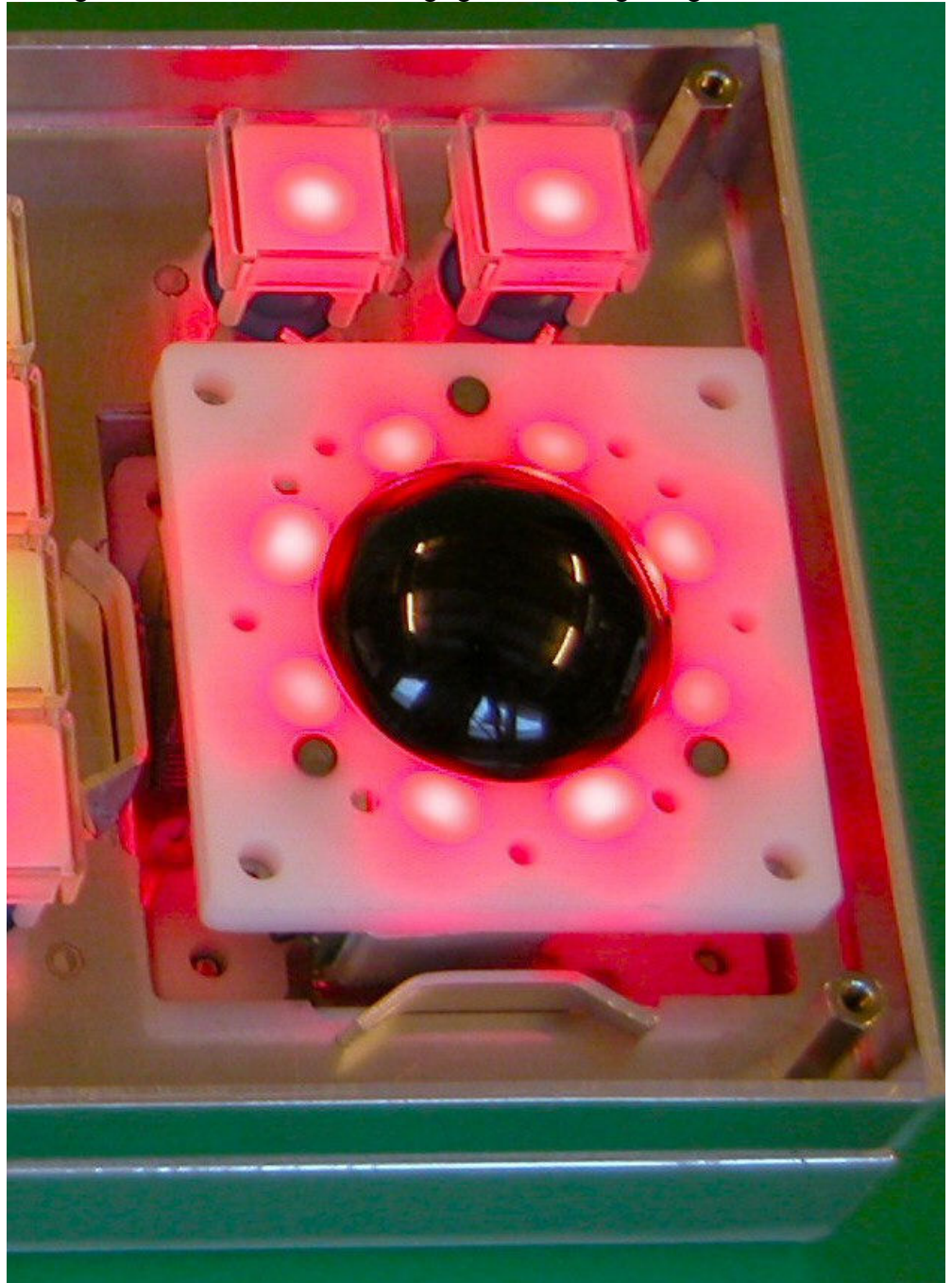
## **R&R Industrie-Trackball mit 38 mm Kugel TR124-08**

Gehäuse	Aluminium eloxiert, natur oder schwarz oder Edelstahl Gebürstet.
BxHxT	Frontplatte ca. 96 x 192 x 6 mm Einbautiefe ca. 47 mm Zeichnung DNR 17349
Taste Schnittstelle	Metalltaste V6, Betätigungskraft 1.5N, Hub 1.2mm PS/2 und Quadratur oder RS232C und USB auf Anfrage
Kugel Einbaulage	38,1 mm, Schwarz Phenolharz oder Edelstahl Beliebig
Auflösung	ca. 12 Schritte / mm
Besonderheiten	Schutzart IP65, Staub und Strahlwasserdicht im Betrieb Abtastung und Lagerung ist unempfindlich

R&R Industrie-Trackball TR124-08

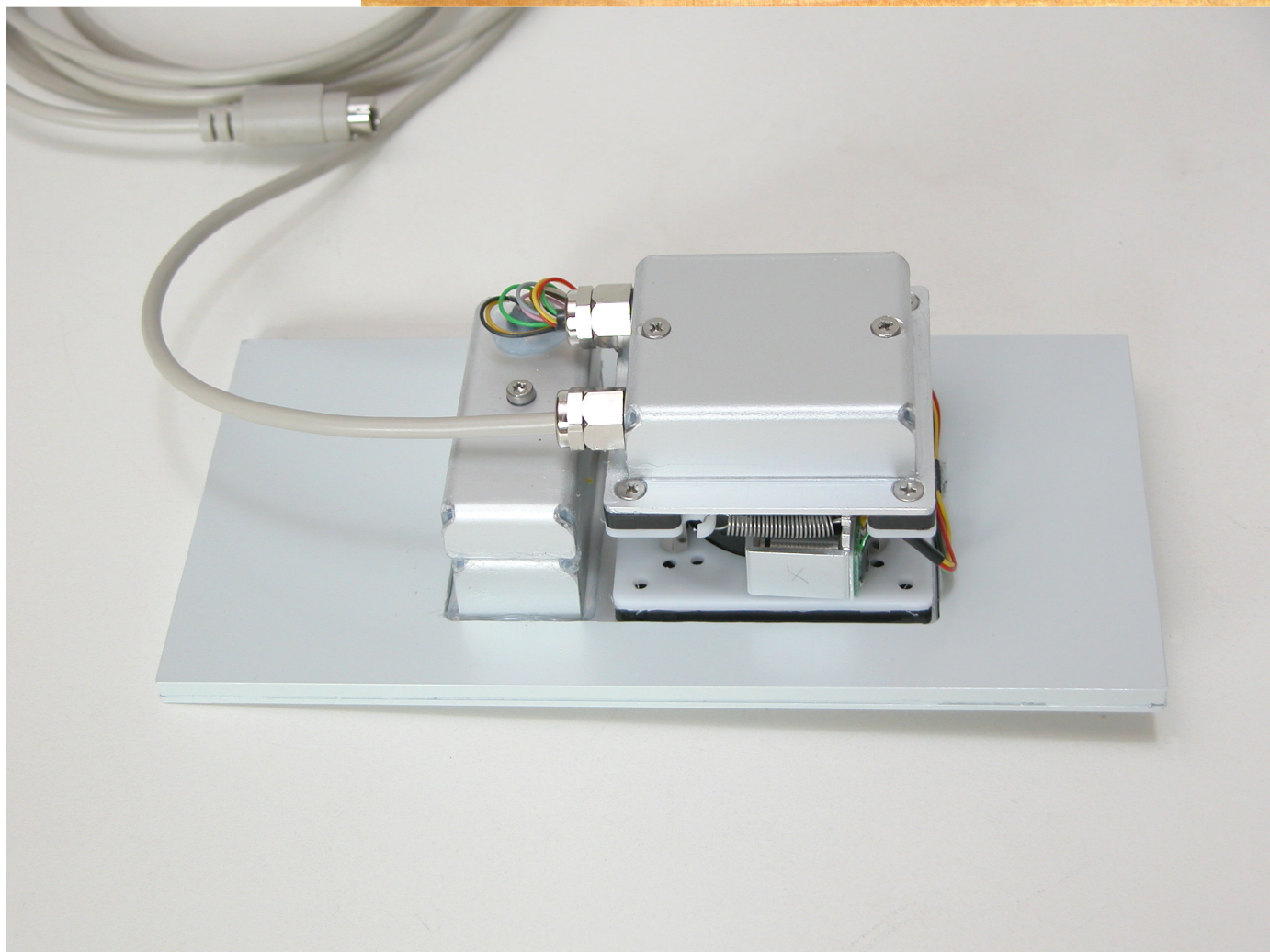
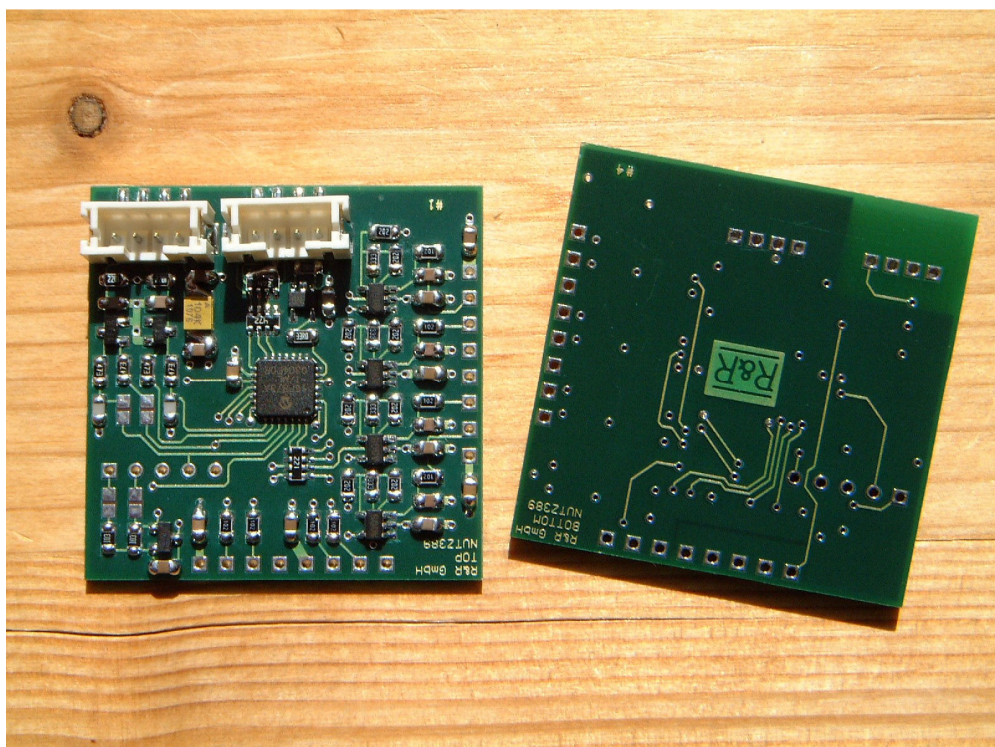
gegen Verschmutzung, Wasser und Staub  
Drehgeber und Elektronik sind gegen Feuchtigkeit geschützt

Einbaumodul  
TR124-05  
optional mit Beleuchtung  
Kugel Phenolharz  
schwarz oder  
Edelstahl

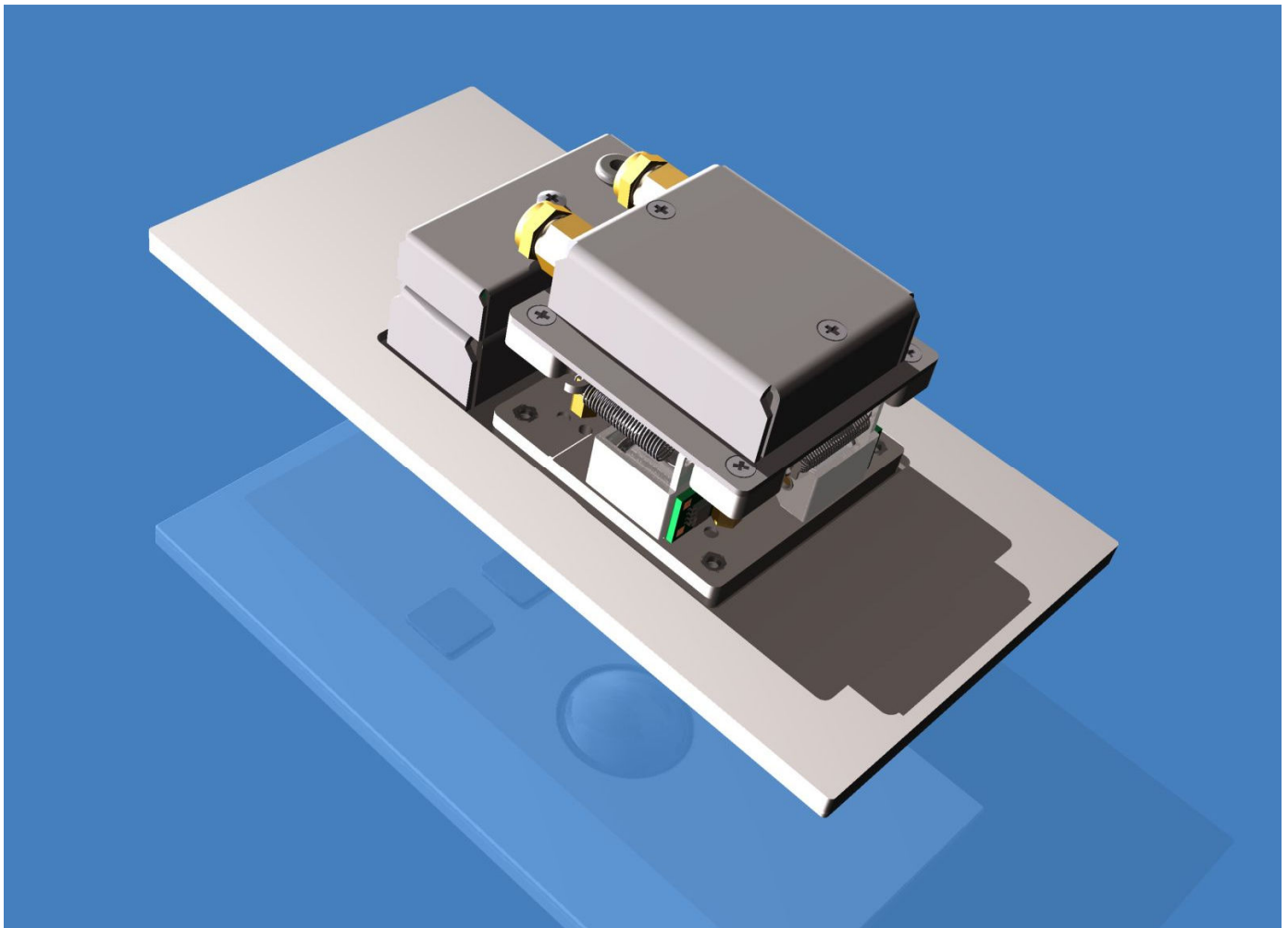




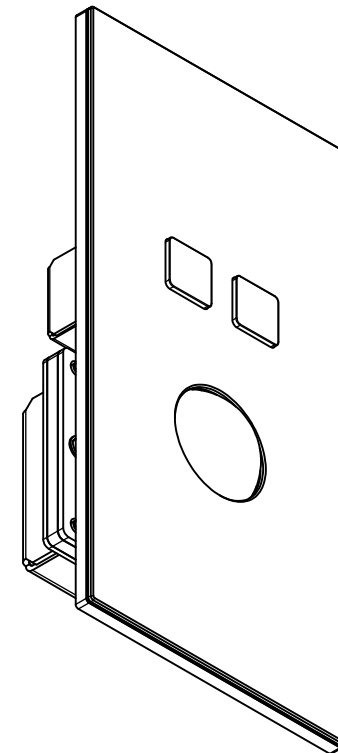
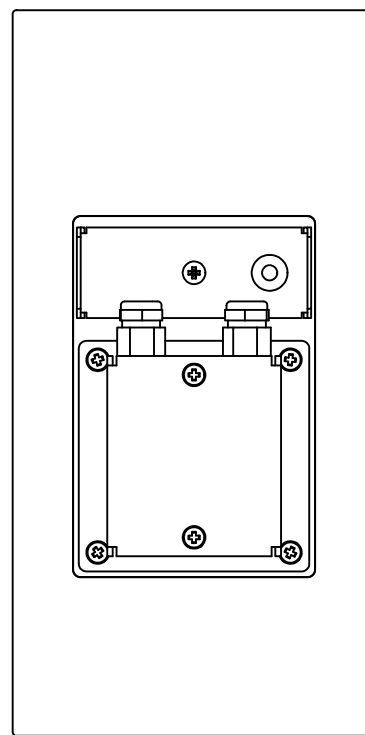
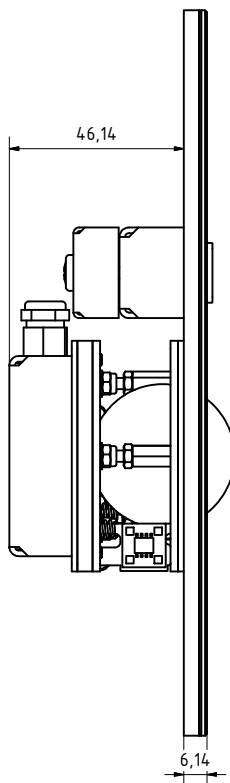
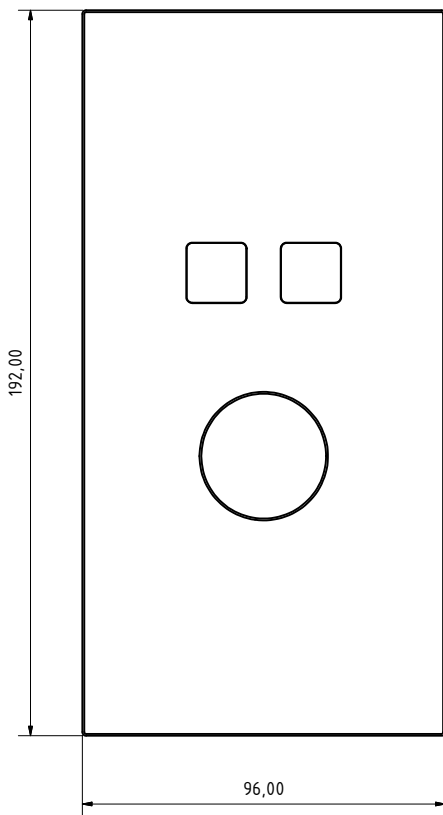
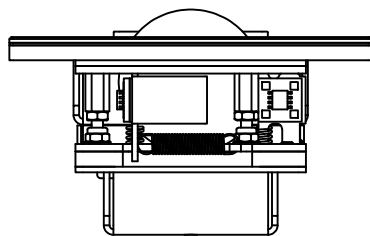
Controller RR-P-386  
Schnittstelle PS/2



R&R Industrie-Trackball TR124-08



Anlage  
Zeichnung DNR 17349



Für diese Unterlagen behalten wir uns alle Rechte vor (DIN 34)

Ges. f. Rationalisierung und Rechentechnik mbH Ob der Eck 4 78148 Gütenbach		Datum	Name	
		21.02.2008	ps	TR124-08 Baugruppe
				dnr17349
Status	Änderungen	Datum	Name	1 A2