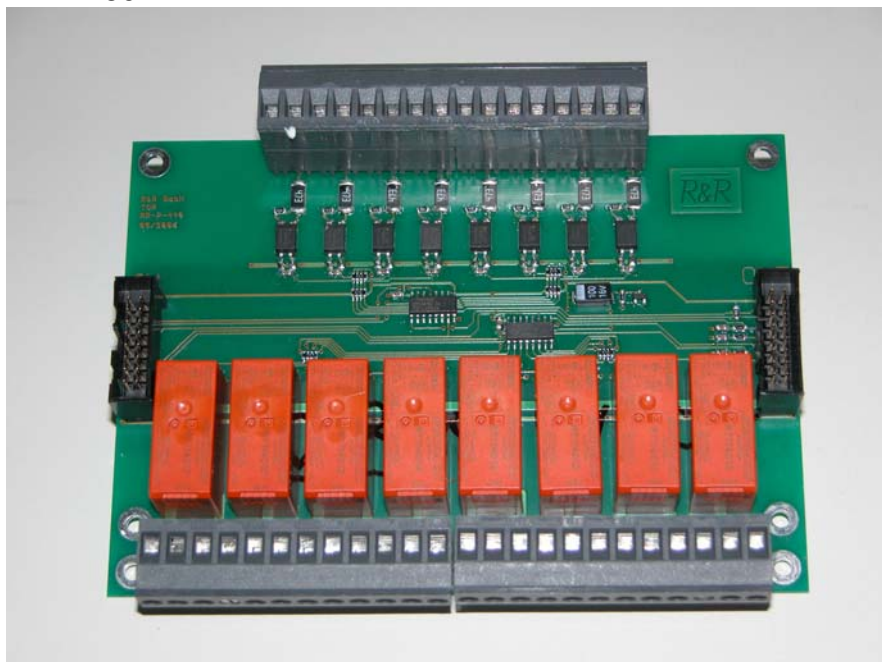


R&R Steuerbox SB102

Gehäuse
Befestigung
B x H x T
Zeichnung
Relaiskarte mit RR-P-448,
Datenblatt DNR 15777

Aluminium eloxiert
Hutschienenklammer
Ca. 452 x 150 x 33 mm
DNR 16041



8 digitale Eingänge je nach Bestückung 24V oder 230V
optoentkoppelt
8 digitale Relaisausgänge 230V

Steuerbox SB102



Anschlüsse

Power-Anschluss 15pol. D-Sub-Stecker an IKL1-5x4-02		
	1	
		9
	2	
		10
	3	
		11
	4	
		12
	5	
		13
	6	
		14
0V	7	
		15
		0V
+24V	8	

Die Versorgungsspannung darf im Bereich vom 15V bis 32 Volt liegen.
Bei Nennspannung (24V) beträgt die Stromaufnahme max. ca. 500 mA
 Alle anderen Pins dürfen nicht beschaltet werden!

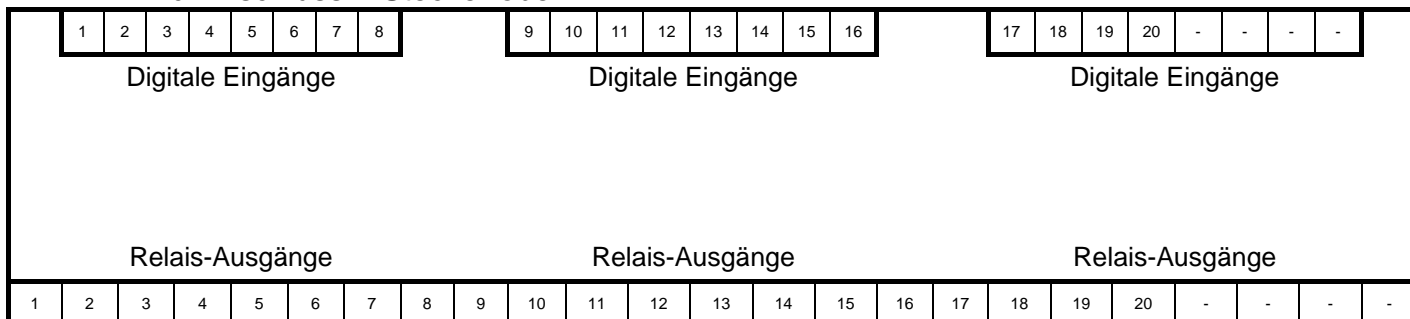
Schieberegister-Anschluss			
15pol. D-Sub-Stecker an SB102			
15pol. D-Sub-Buchse an IKL-5x4-02			
0V	1	9 Data-Key	Die beiden Module sind 1:1 zu verbinden. (mit dem mitgelieferten Kabel 1.5m) Max. bis 2.5m möglich! Als Kabel darf nur ein 8fach twist-pair-Kabel mit 0.22mm ² verwendet werden! Die Stromversorgung der Schaltbox erfolgt vom Tastatur-Modul IKL1-5x4-02
0V	2	10 Clock	
0V	3	11 Strobe-Key	
0V	4	12 +5V	
Strobe-Lamp	5	13 Data-Lamp	
0V	6	14 0V	
0V	7	15 +12V	
+12V	8		

Das Gehäuse der Schaltbox SB102 muss geerdet werden!

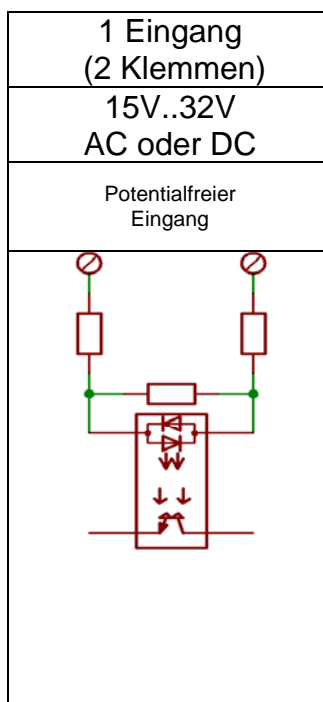
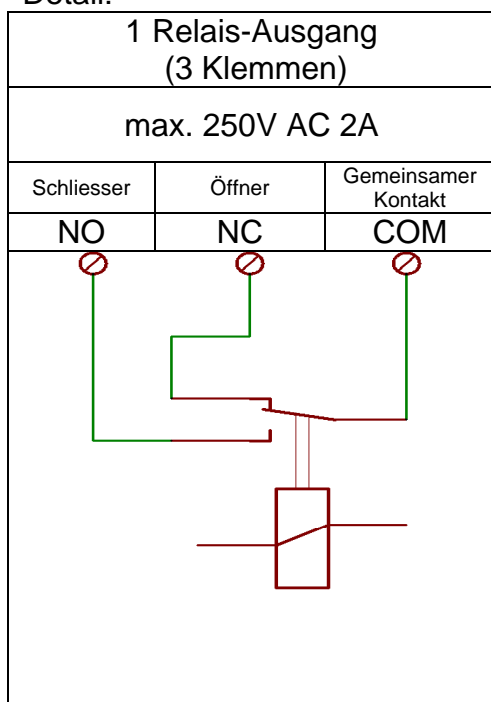
Passende Controller:	
Beispiele	
RR-P-377	Profibuscontroller mit Schieberegisterinterface Datenblatt DNR 16878
RR-P-395	Leuchttastaturcontroller Schnittstelle RS232C, RS422, RS485 Datenblatt DNR 15774
RR-P-404	Miniterminalcontroller mit Schieberegisterinterface Datenblatt DNR 16876
RR-P-456	Ethernetcontroller Datenblatt DNR 16877
Usw...	

Nummerierung der Eingänge/Ausgänge der SB102

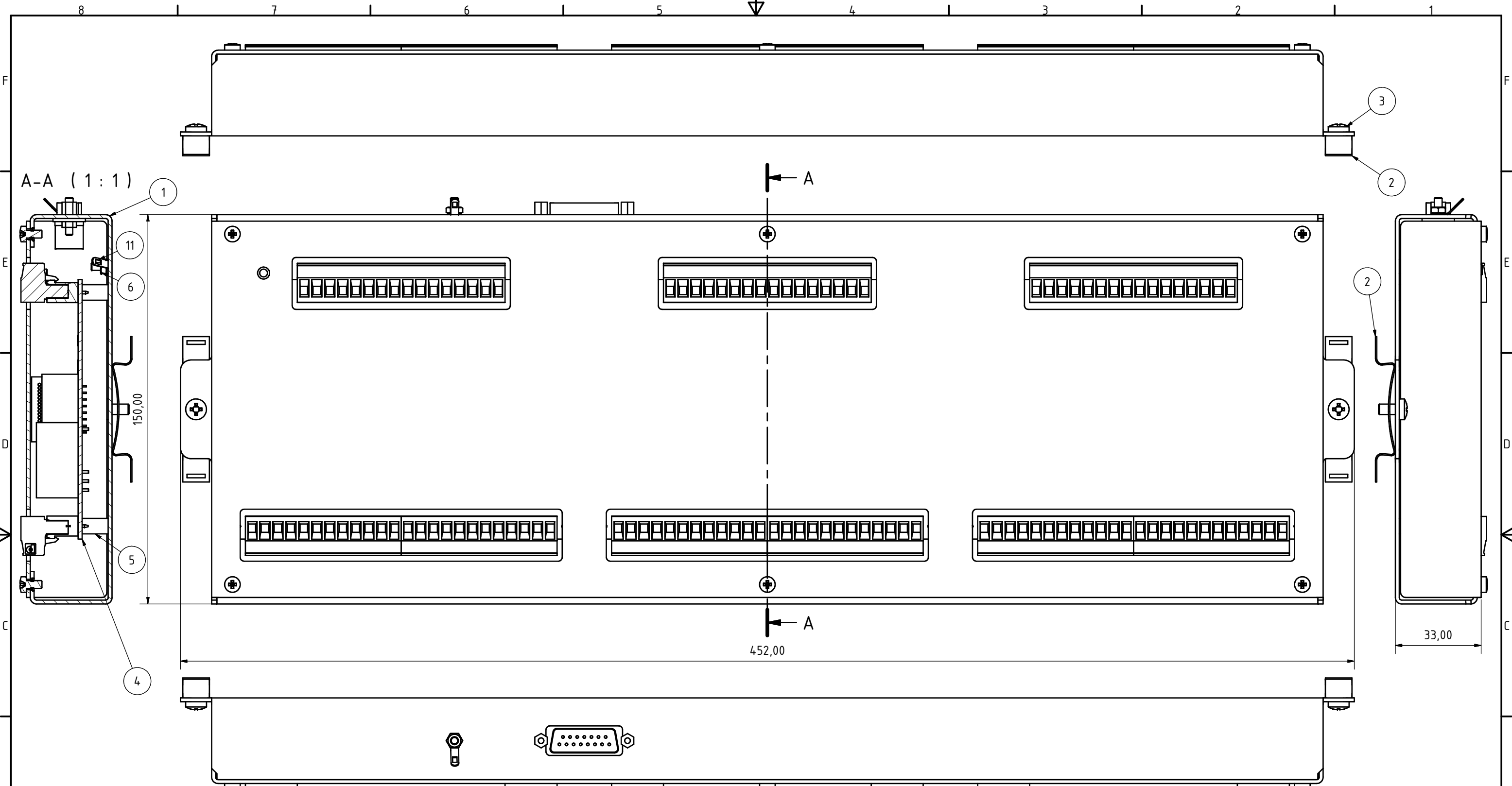
Erd-Anschluss + Stecker oben



Detail:



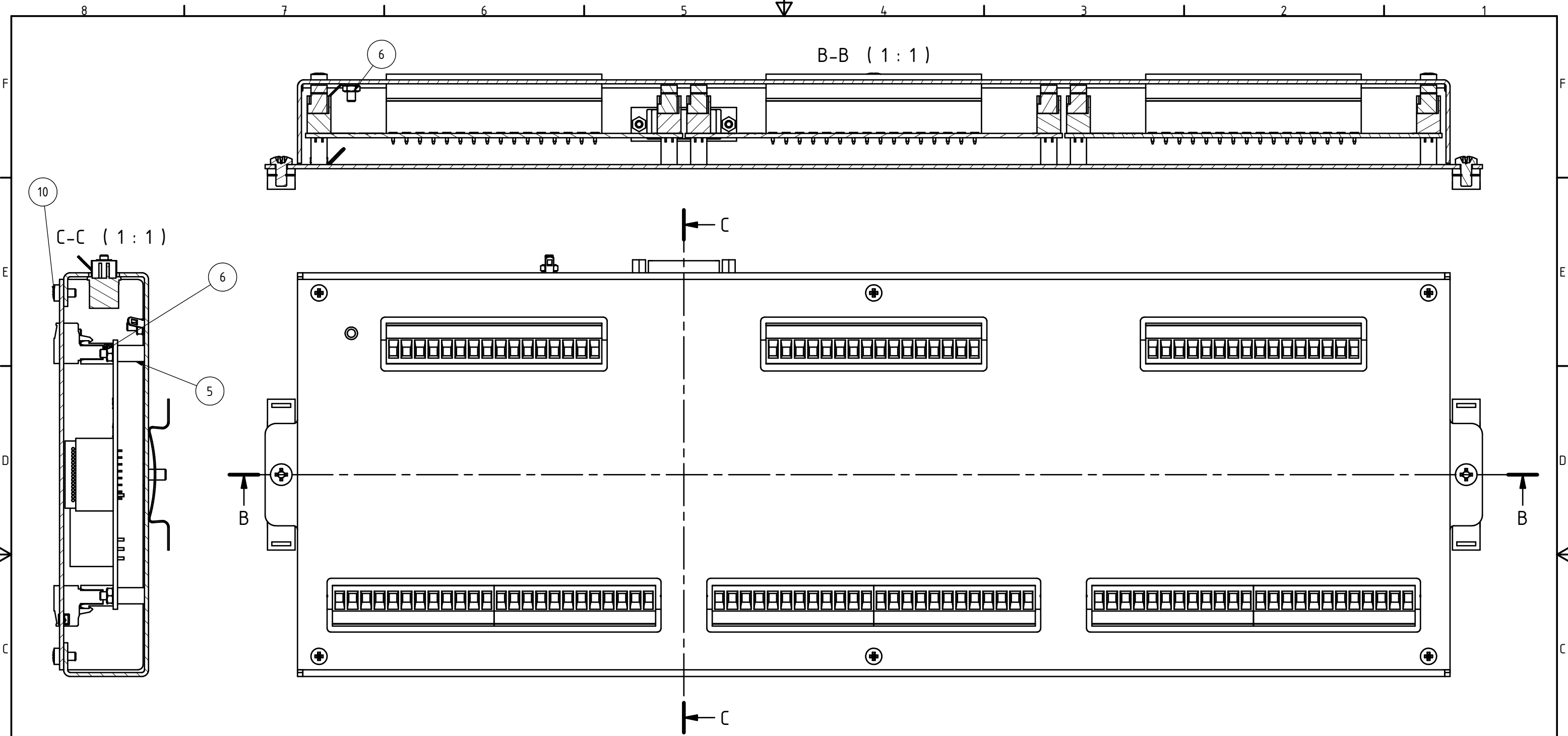
Anlage Zeichnungen
DNR 16041 SB102



Stückliste				
OBJEKT	ANZAHL	BAUTEILNUMMER	LAGERNUMMER	BEZEICHNUNG
1	1	dnr16042	10500	SB102 Gehäuseboden
2	2	dnr12950	6125	Schnappfeder für Tragschiene NS 35
3	2	9143		Linsenschraube DIN7985-M4-08
4	3	dnr15519	10103	RR-P-448_02 Relasiplatine mit Schieberegister
5	12	LANR 1518	1518	Distanzhülse-MS-M3-10
6	15	LANR 546	546	Sechskantmutter DIN934-M3
7	1	dnr16043	10501	SB102 Gehäusedeckel
8	1	dnr15511	602	D-Sub Stiftleiste 15-polig Schneidklemm
9	2	DSUB-Verschraubung_Bolzen		
10	6	528	528	Linsenschraube DIN7985-M3-06
11	3	dnr13225	947	Lötöse M3 Typ 60 2803-11
12	2	DSUB-Verschraubung_Mutter		

Für diese Unterlagen behalten wir uns alle Rechte vor (DIN 34)

Ges. f. Rationalisierung und Rechentechnik mbH		Ob der Eck 4 78148 Gütenbach			
		Datum	Name	SB102 Baugruppe 3xRRP448 Schieberegister	
		07.11.2006	ps		
				dnr16041	
				1	
				A2	



Stückliste				
OBJEKT	ANZAHL	BAUTEILNUMMER	LAGERNUMMER	BEZEICHNUNG
1	1	dnr16042	10500	SB102 Gehäuseboden
2	2	dnr12950	6125	Schnappfeder für Tragschiene NS 35
3	2	9143		Linsenschraube DIN7985-M4-08
4	3	dnr15519	10103	RR-P-448_02 Relasiplatine mit Schieberegister
5	12	LANR 1518	1518	Distanzhülse-MS-M3-10
6	15	LANR 546	546	Sechskantmutter DIN934-M3
7	1	dnr16043	10501	SB102 Gehäusedeckel
8	1	dnr15511	602	D-Sub Stiftleiste 15-polig Schneidklemm
9	2	DSUB-Verschraubung_Bolzen		
10	6	528	528	Linsenschraube DIN7985-M3-06
11	3	dnr13225	947	Lötöse M3 Typ 60 2803-11
12	2	DSUB-Verschraubung_Mutter		

Für diese Unterlagen behalten wir uns alle Rechte vor (DIN 34)

Ges. f. Rationalisierung und Rechentechnik mbH					
Ob der Eck 4 78148 Gütenbach					
		Datum	Name	SB102 Baugruppe 3xRRP448 Schieberegister	
		07.11.2006	ps		
				dnr16041	
				2	
				A2	
Status	Änderungen	Datum	Name		