

R&R Industrietouchscreenmonitor 6.4'' IM193

Offene Baugruppe

BxHxT

170x143x60 mm

Zeichnung

DNR 15986

Gehäuseteile

Aluminium natur eloxiert

Auflösung

640 x480

Helligkeit

400 cd/qm

Montage

Klebmontage

Stromversorgung

12V DC

Touchscreen

resistiv

Touchscreencontroller

USB oder RS232C

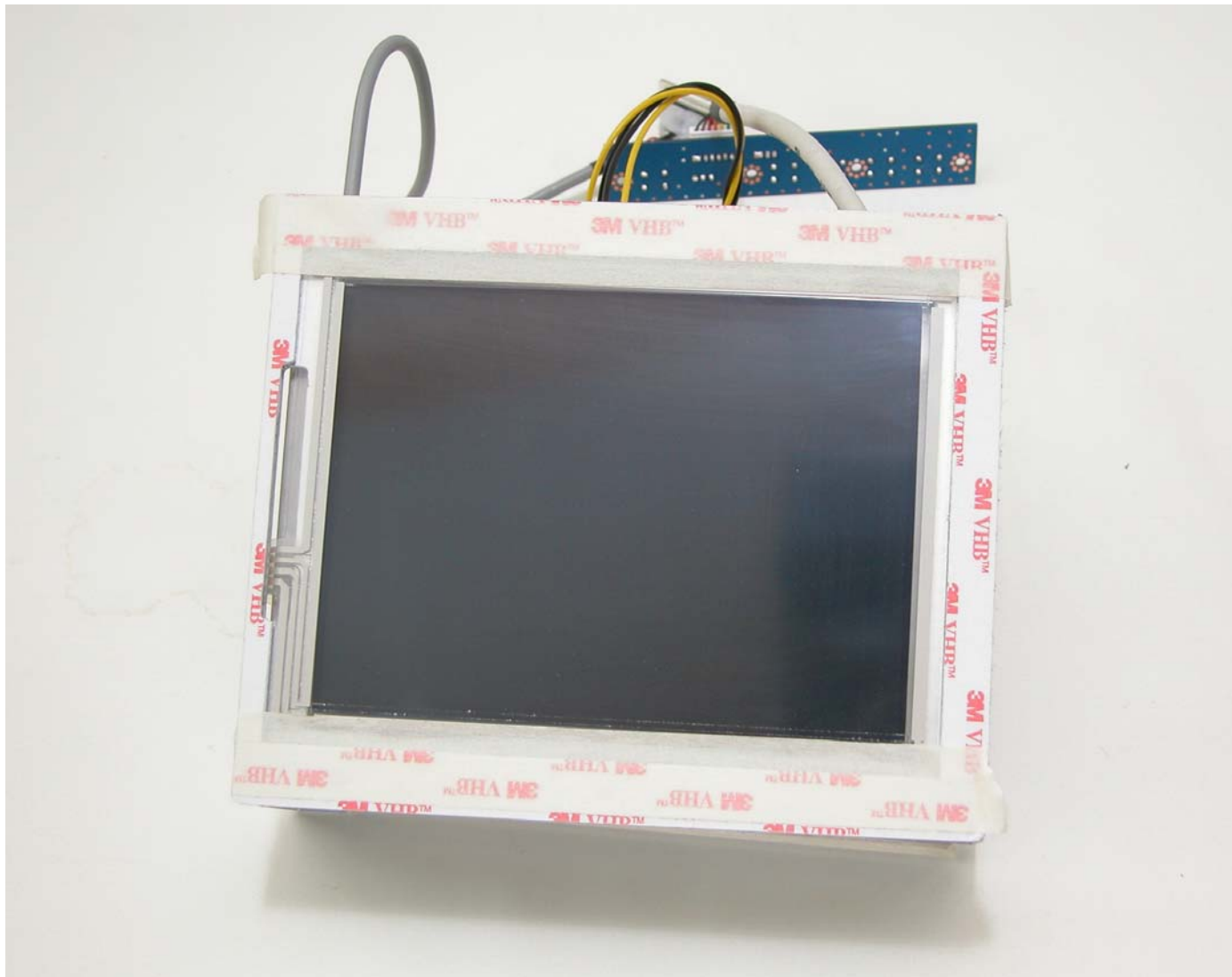
Schnittstelle

VGA Analog RGB

optional mit Videoeingang FBAS, SVHS

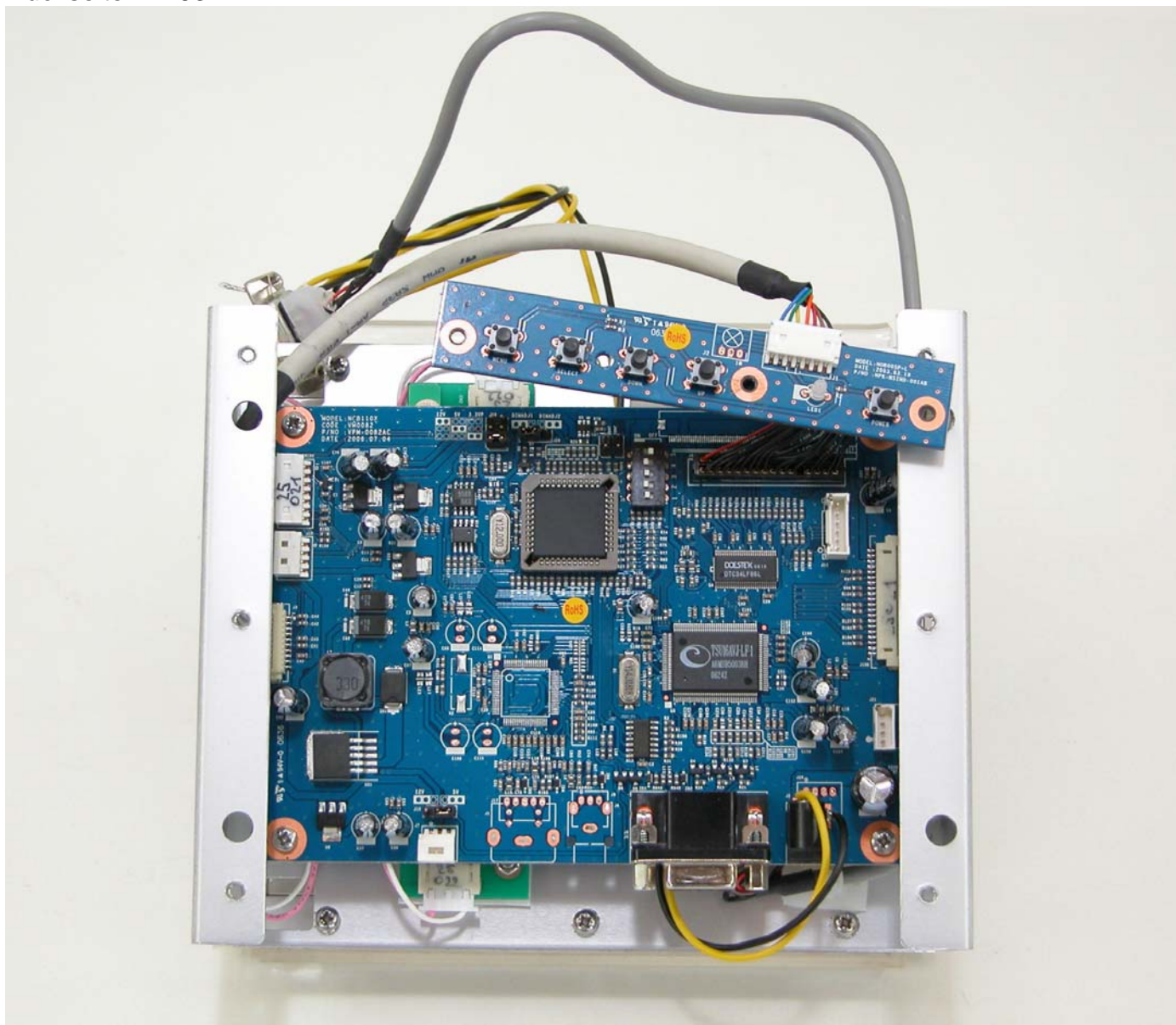
IM193 6.4''

Frontansicht

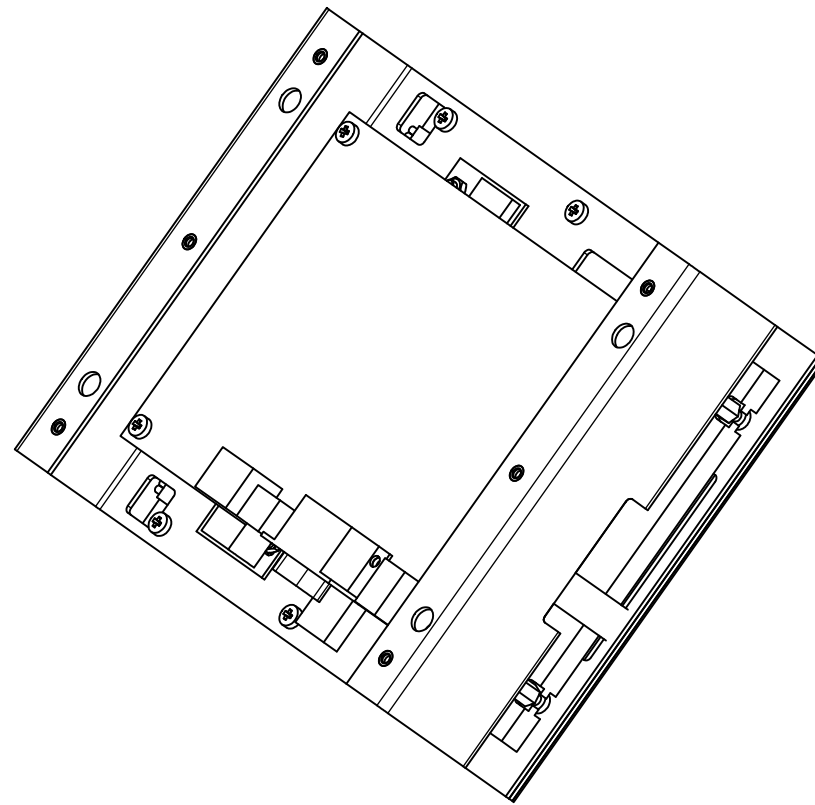
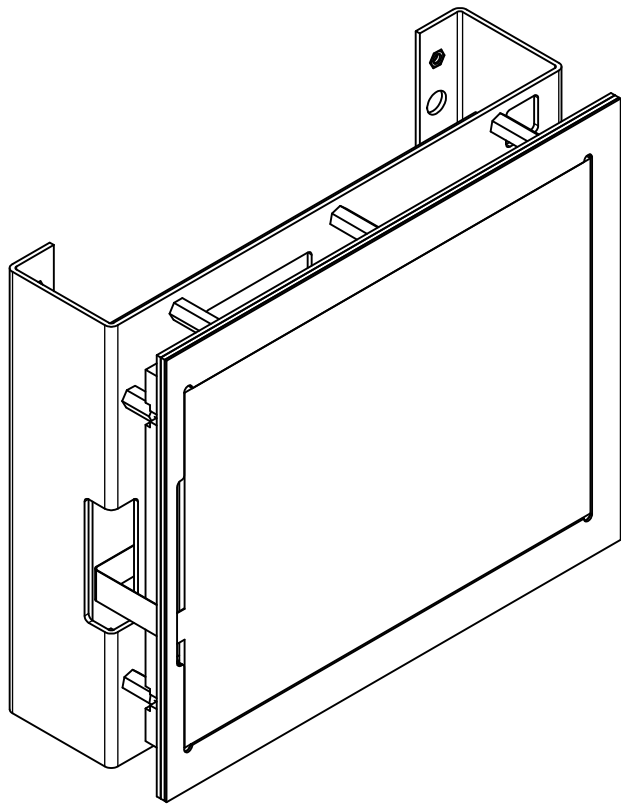


IM193 6.4“

Rückseite IM193

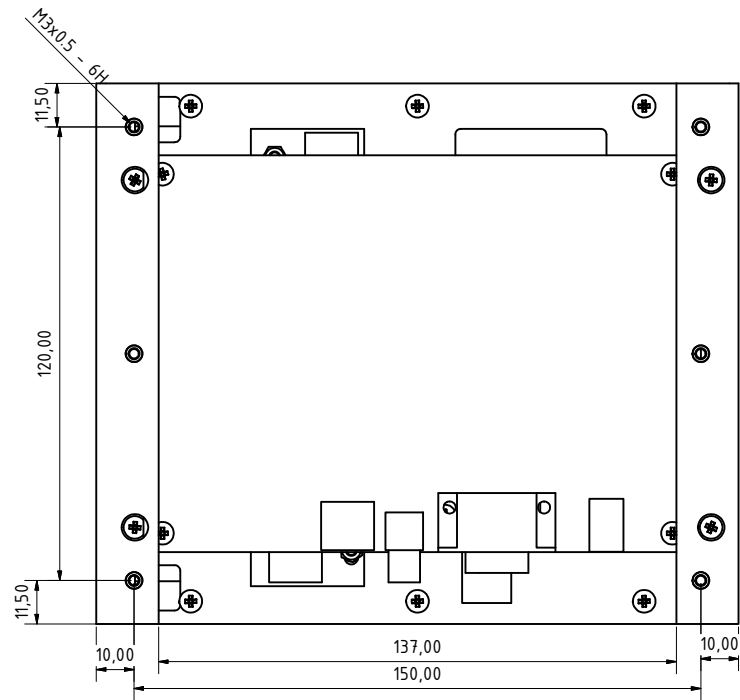
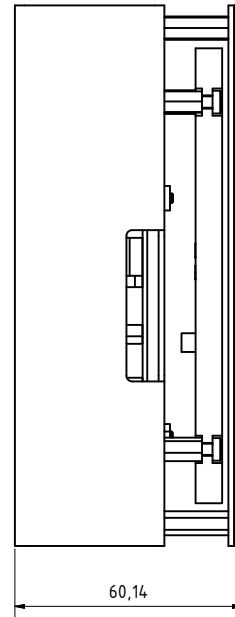
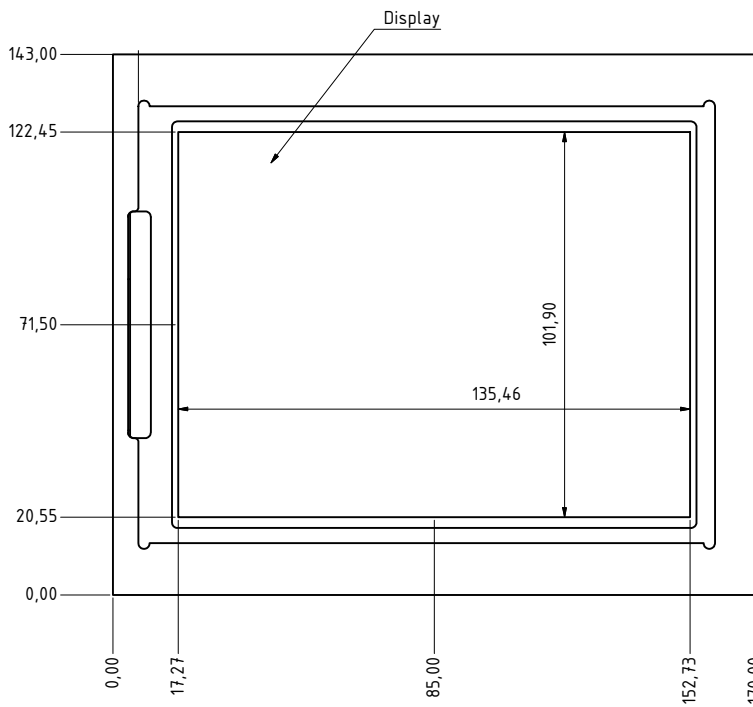
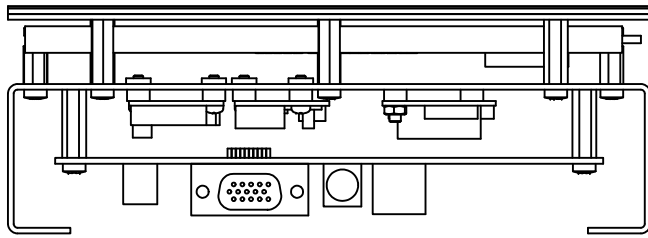


IM193 6.4“



Für diese Unterlagen behalten wir uns alle Rechte vor (DIN 34)

Ges. f. Rationalisierung und Rechartechnik mbH Ob der Eck 4 78148 Gütenbach					
		Datum	Name		
		20.10.2006	PS	IM193 Baugruppe	
		Kontrolliert			
		Notiz			
				dnr15986	
				2	
				A2	
Status	Änderungen	Datum	Name		



Für diese Unterlagen behalten wir uns alle Rechte vor (DIN 34)

Ges. f. Rationalisierung und Rechentechnik mbH Ob der Eck 4 78148 Gütenbach		Datum	Name	IM193 Baugruppe
Gezeichnet	20.10.2006	PS		
Kontrolliert				
Norm				
dnr15986			3	
			A2	
Status	Änderungen	Datum	Name	