

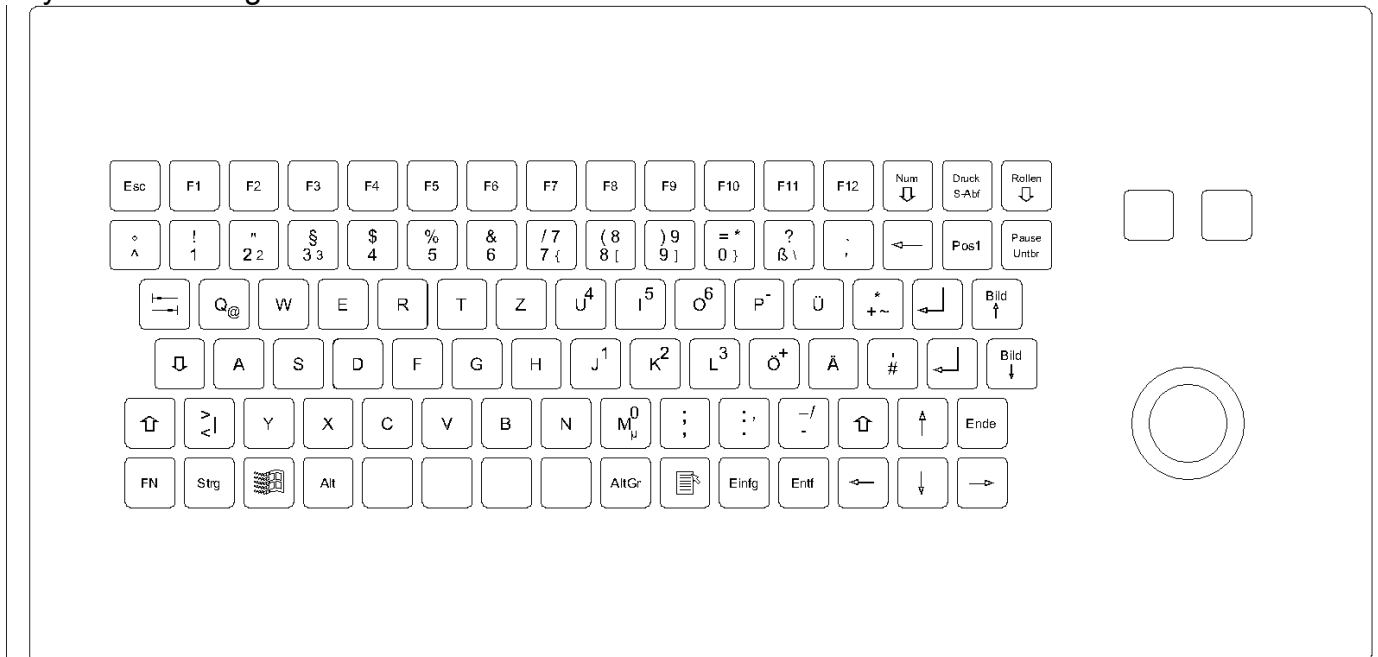


R&R Industrie-Tastatur IKV6W95LT-02 für rauhe Umwelt

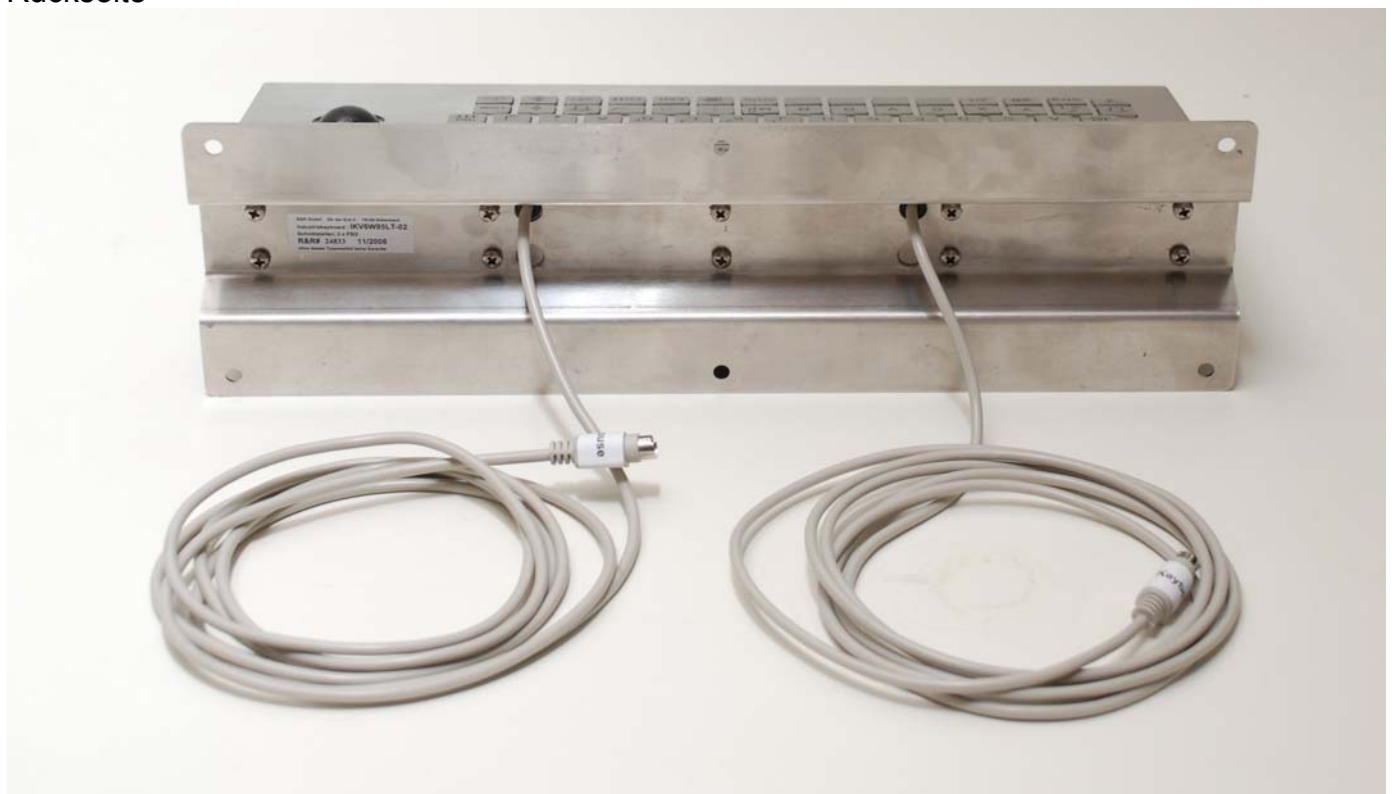
| | |
|--------------------|--|
| Gehäuse | 403 x 186.3 x 38.4 mm Edelstahl gebürstet Optional andere Gehäusebreite |
| Maße | siehe Zeichnung DNR 15894, DNR 15895 |
| Gehäuse | Aluminium |
| Tastatur | 92 patentierte R&R Metalltasten V6 Kontakt- und Führungselemente im gedichteten Raum |
| Schaltelement | langlebige Silikonschaltmatten mit deutlichem Druckpunkt Lebensdauer > 3 Millionen Schaltzyklen, Betätigungskraft 1 N / Hub 1.5 mm optional 2N/ 1.5 mm |
| Bezeichnungsschild | V6 Edelstahl gebürstet |
| Schnittstelle | IBM-PC AT oder PS2 5-poliger Diodenstecker mit 3 m Kabel oder PS2 mit 3 m Kabel optional USB |

IKV6W95LT-02

Layout-Zeichnung IKV6W95L-ET DNR 13557



Rückseite

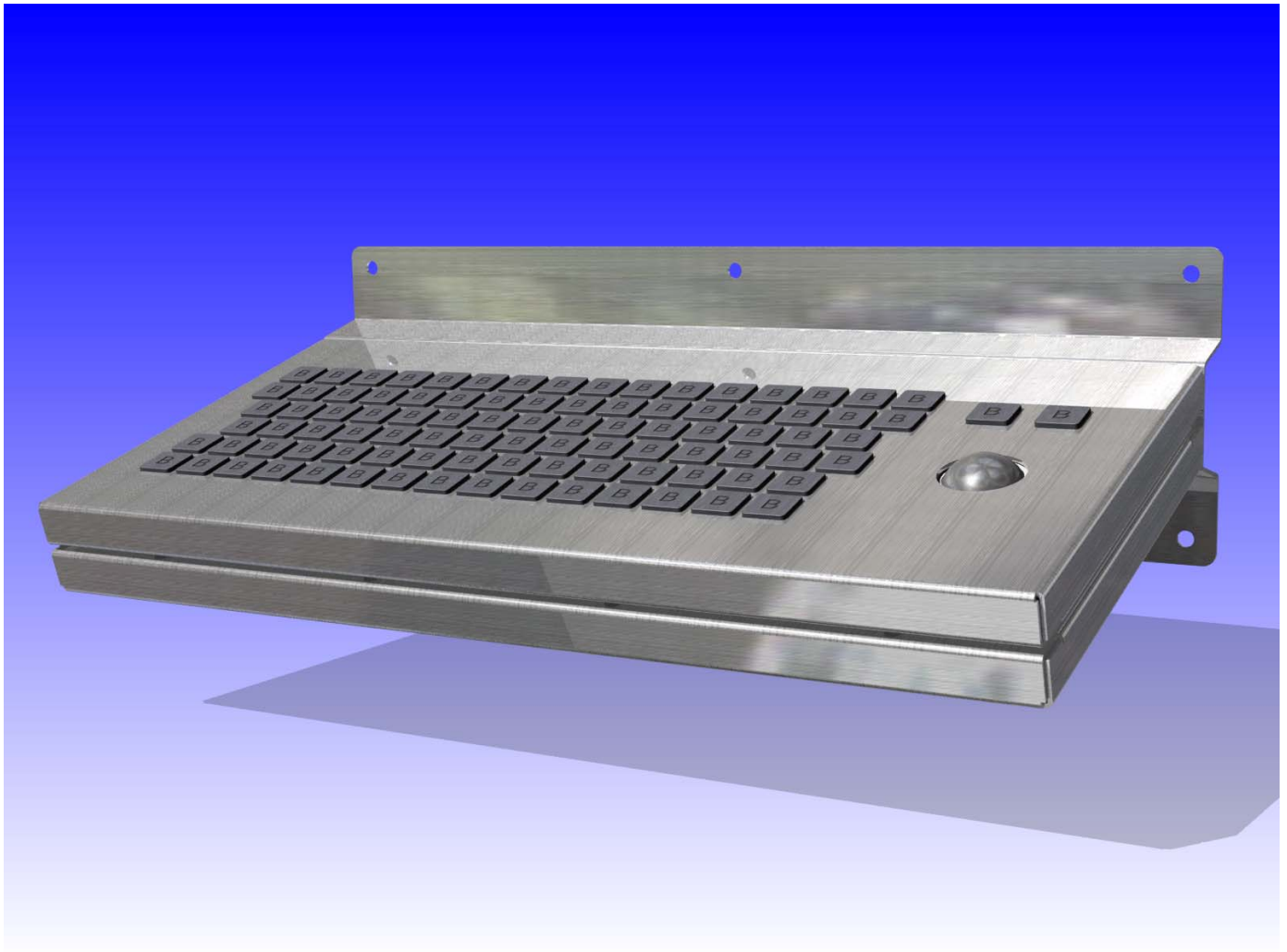


IKV6W95LT-02

Ob der Eck 4 · D-78148 Gütenbach · Telefon (07723) 9186-0 · Telefax (07723)9186-30

WWW.RURGMBH.DE INFO@RURGMBH.DE

DNR15889.DOC

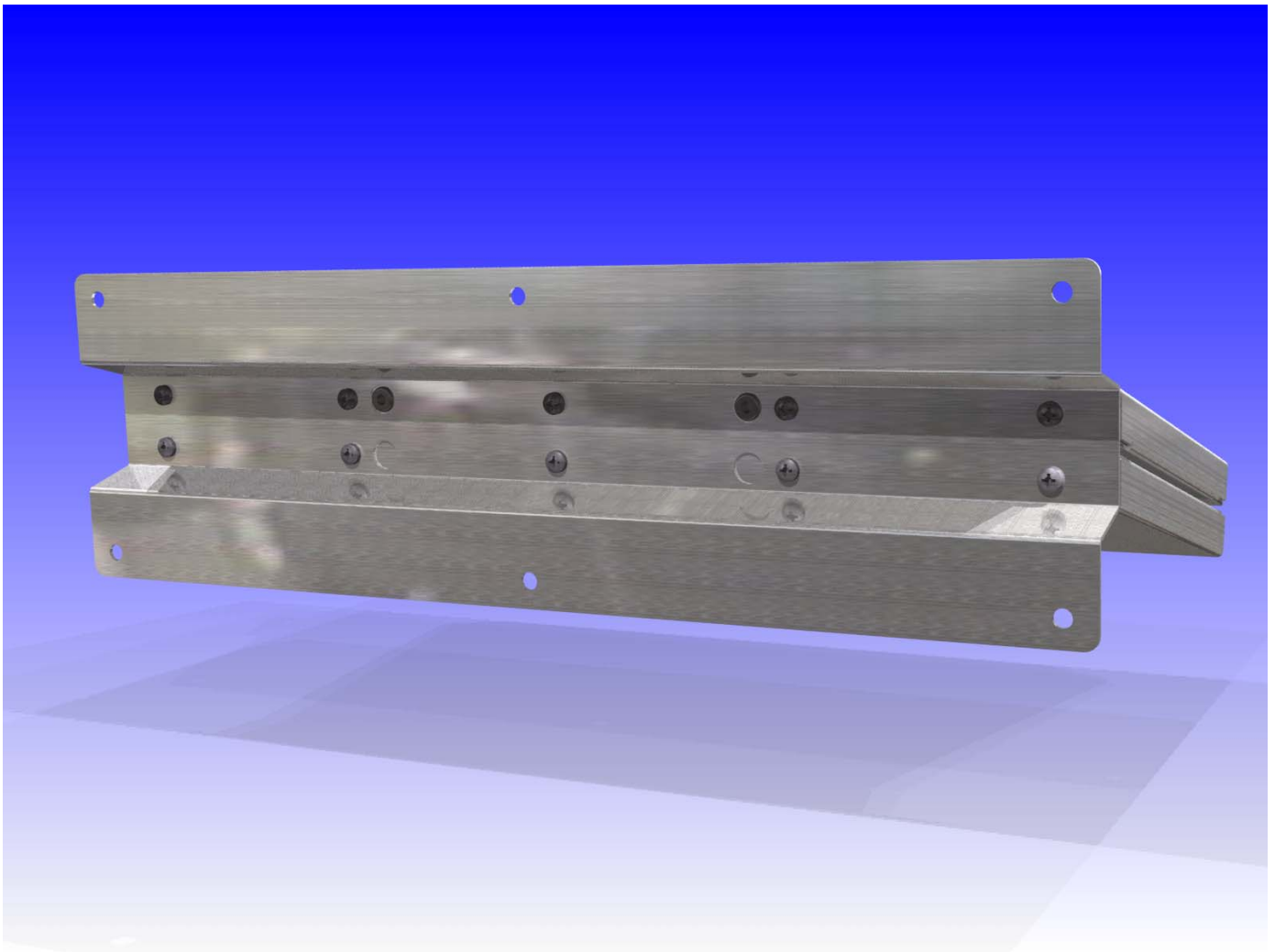


IKV6W95LT-02

Ob der Eck 4 · D-78148 Gütenbach · Telefon (07723) 9186-0 · Telefax (07723)9186-30

WWW.RURGBMH.DE INFO@RURGBMH.DE

DNR15889.DOC



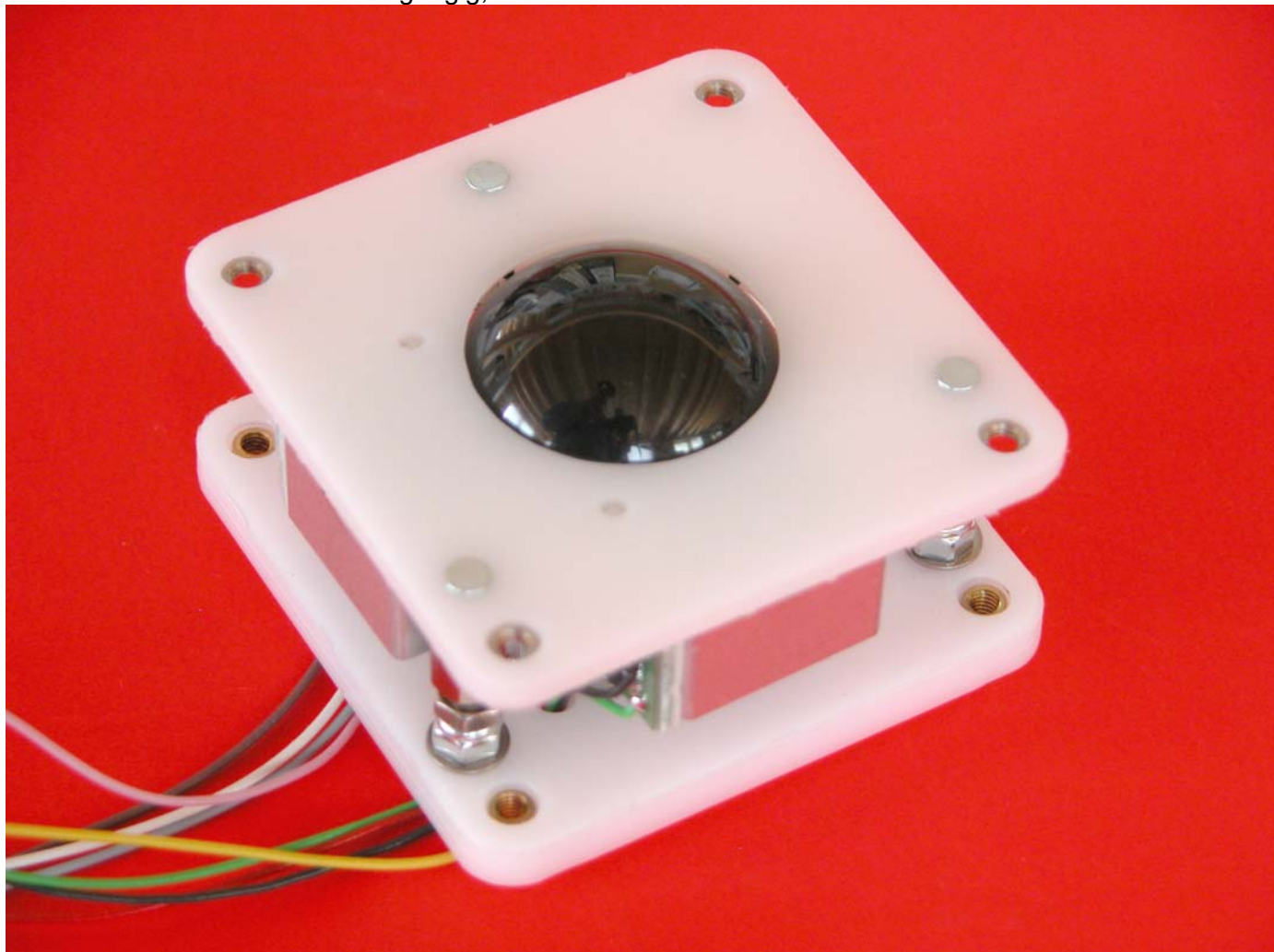
IKV6W95LT-02

Ob der Eck 4 · D-78148 Gütenbach · Telefon (07723) 9186-0 · Telefax (07723)9186-30

WWW.RURGMBH.DE INFO@RURGMBH.DE

DNR15889.DOC

Trackball TR127 Kugel 30 mm, schwarz oder Edelstahl
montierbar in jedem Winkel,
sehr leichtgängig, Schutzart IP 65 im Betrieb



Schnittstelle PS2, Mini-DIN-06 Stecker mit 3 m Kabel

Schutzart IP 65 staub- und strahlwasserdicht

Betriebstemperatur -25°C bis +60°C

Gewicht

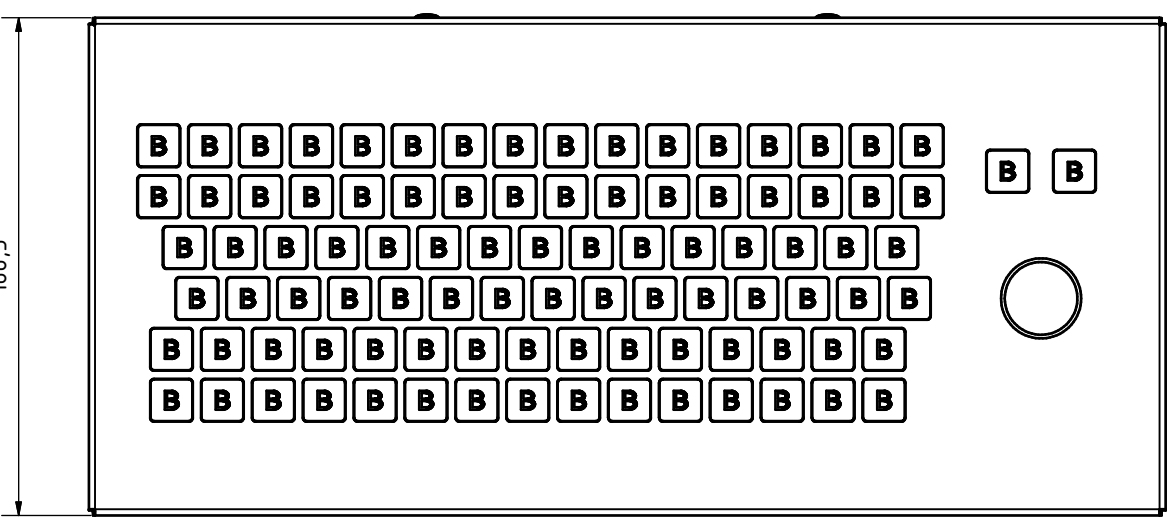
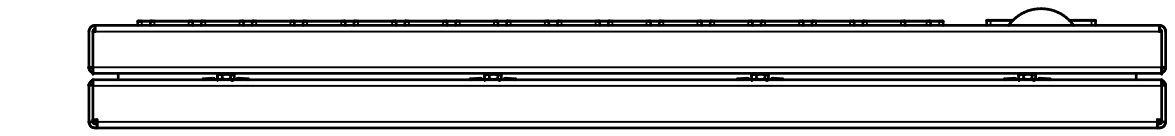
Anlage Zeichnung DNR 15894, DNR 15895

IKV6W95LT-02

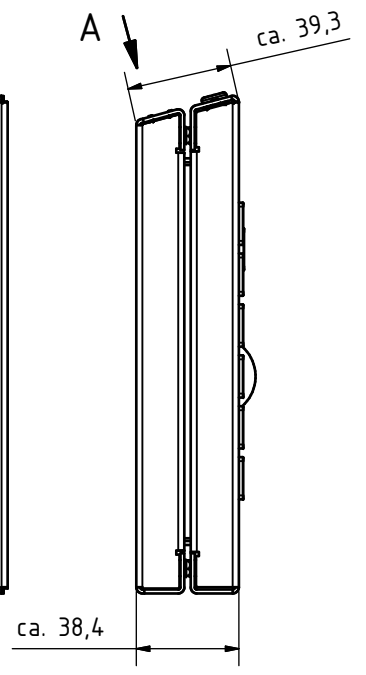
Ob der Eck 4· D-78148 Gütenbach · Telefon (07723) 9186-0 · Telefax (07723)9186-30

WWW.RURGMBH.DE INFO@RURGMBH.DE

DNR15889.DOC



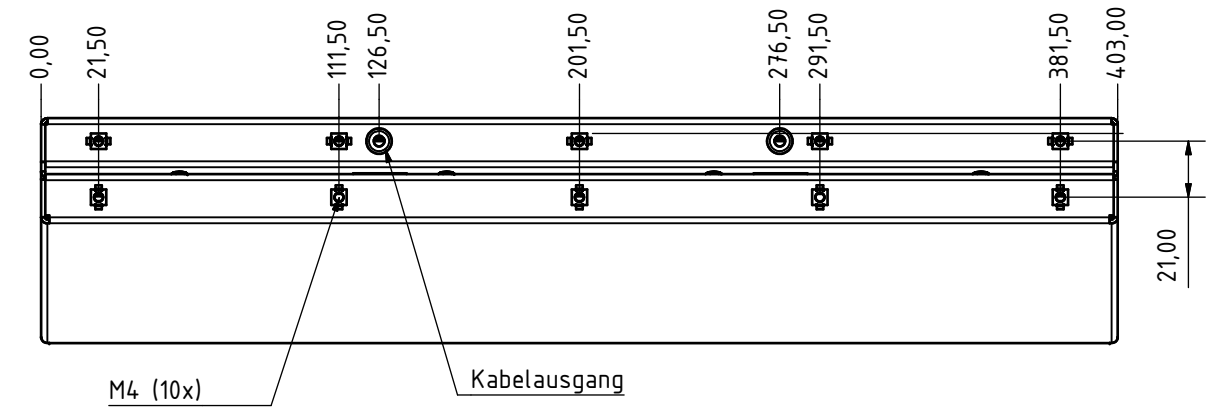
186,3



ca. 38,4

ca. 39,3

A (1:2)

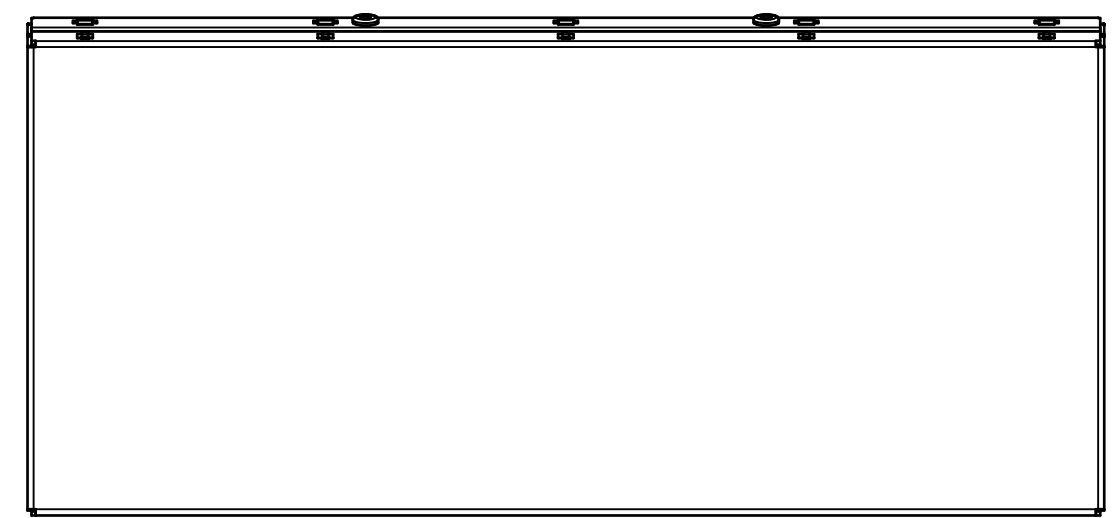


M4 (10x)

Kabelausgang

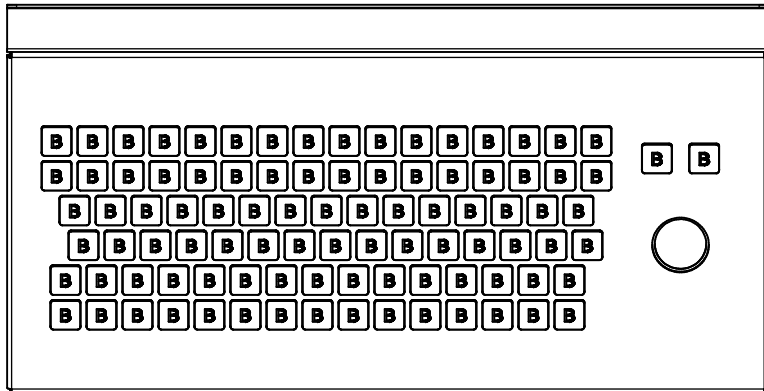
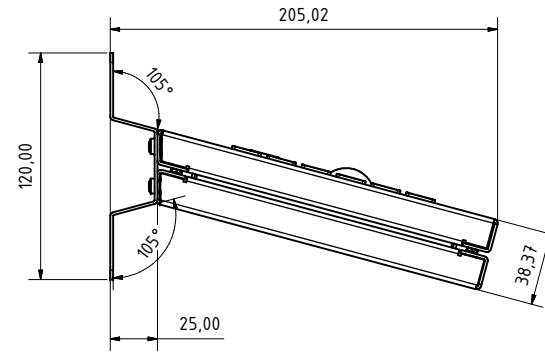
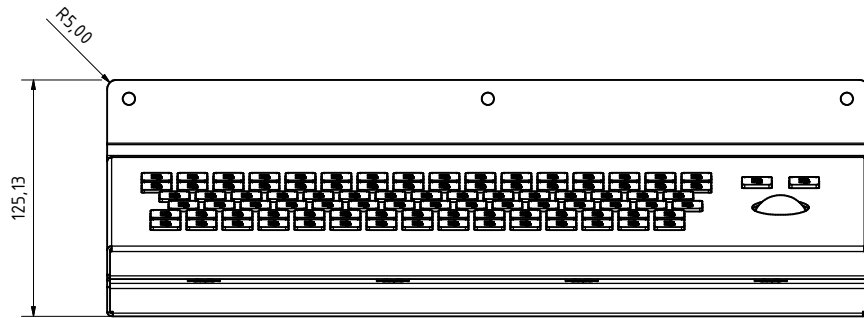
21,00

0,00 21,50 111,50 126,50 201,50 276,50 291,50 381,50 403,00



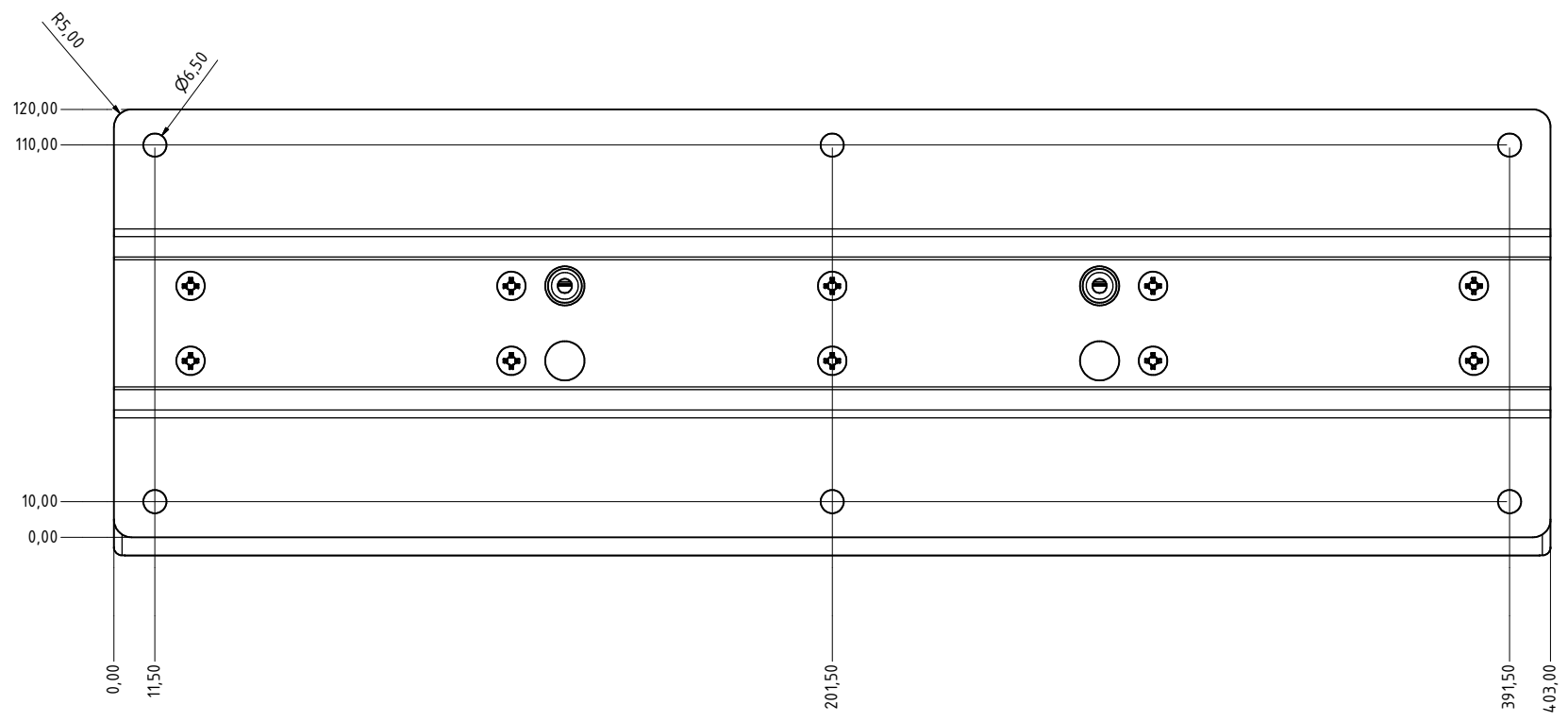
Für diese Unterlagen behalten wir uns alle Rechte vor (DIN 34)

| | | | | | |
|--|--------------|------------|------|------------------------|--|
| Ges. f. Rationalisierung und Rechentechnik mbH Ob der Eck 4 78148 Güttenbach | | | | | |
| | | Datum | Name | IKV6W95LT-02 Baugruppe | |
| | Gezeichnet | 20.09.2006 | ps | | |
| | Kontrolliert | | | | |
| | | Norm | | dnr15894 | |
| | | | | | |
| Status | Änderungen | Datum | Name | 1 A2 | |



Für diese Unterlagen behalten wir uns alle Rechte vor (DIN 34)

| | | | | | |
|--|------------|--------------|------------|--------------------------------|----------|
| Ges. f. Rationalisierung und Rechentechnik mbH Ob der Eck 4 78148 Gütenbach | | | | | |
| | | Datum | Name | IKV6W95LT-02 mit Wandhalterung | |
| | | Gezeichnet | 20.09.2006 | ps | |
| | | Kontrolliert | | | |
| | | Norm | | | |
| | | | | | dnr15895 |
| | | | | | 1 |
| | | | | | A2 |
| Status | Änderungen | Datum | Name | | |



Für diese Unterlagen behalten wir uns alle Rechte vor (DIN 34)

| | | | | | | | | | |
|--|------------|-------|------|--------------|--|------|--|--------------------------------|--|
| Ges. f. Rationalisierung und Rechentechnik mbH Ob der Eck 4 78148 Gütenbach | | | | | | | | | |
| | | | | Datum | | Name | | | |
| | | | | Bezeichnet | | ps | | IKV6W95LT-02 mit Wandhalterung | |
| | | | | Kontrolliert | | | | | |
| | | | | Norm | | | | | |
| | | | | | | | | | |
| | | | | | | | | | |
| | | | | | | | | dnr15895 | |
| | | | | | | | | 2 | |
| | | | | | | | | A2 | |
| Status | Änderungen | Datum | Name | | | | | | |
| | | | | | | | | | |