

R&R Industriejoystick IJ122-01 – für raue Umwelt

Bild: IJ122-01

Frontplatte

Edelstahl gebürstet oder Aluminium eloxiert

Montage IJ122-01

B x H x T

Senkschrauben

ca. 80 x 125 x 36 mm - Kabel beachten

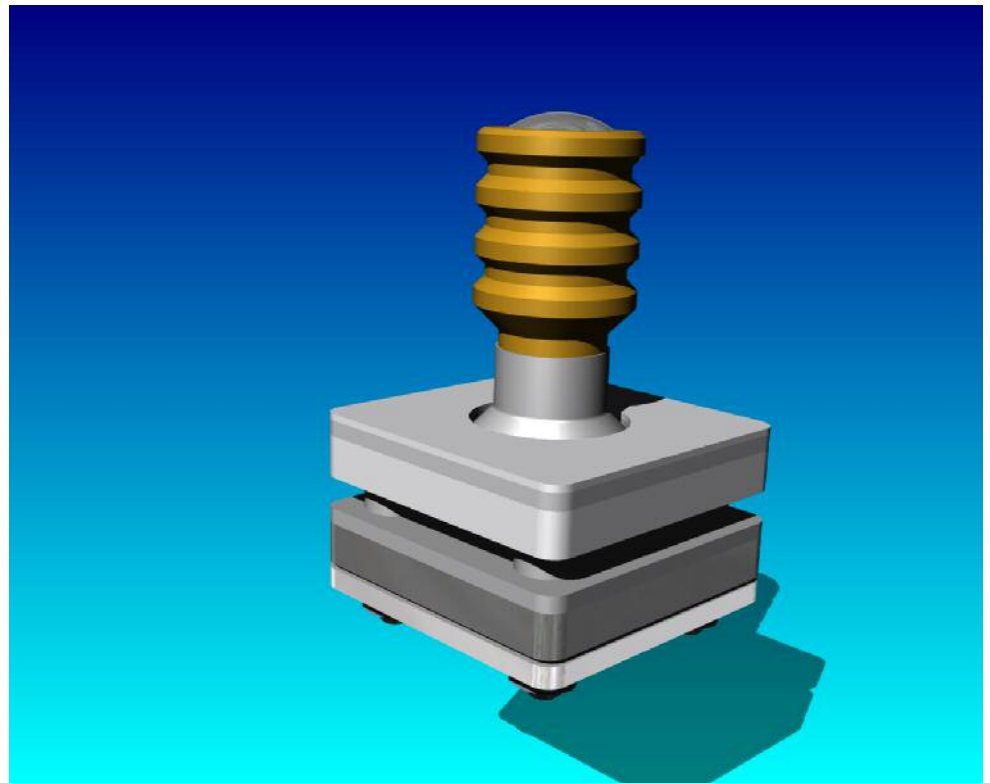
Siehe Zeichnung DNR 15876

Tasten

Typ V6, Betätigungskraft 2N / 1.5 mm Hub

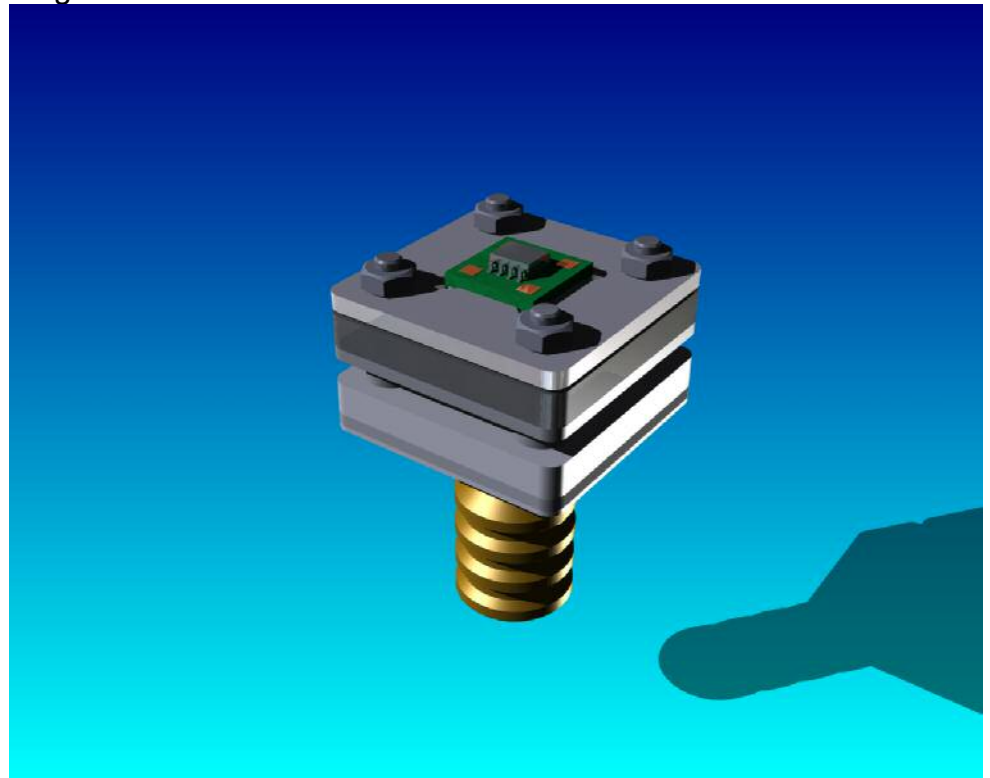
Lebensdauer > 2 Millionen Schaltzyklen

IJ122 Modul
Ca. 30 x 30 x 21 mm



Sensor

Magnet mit Hallsensor

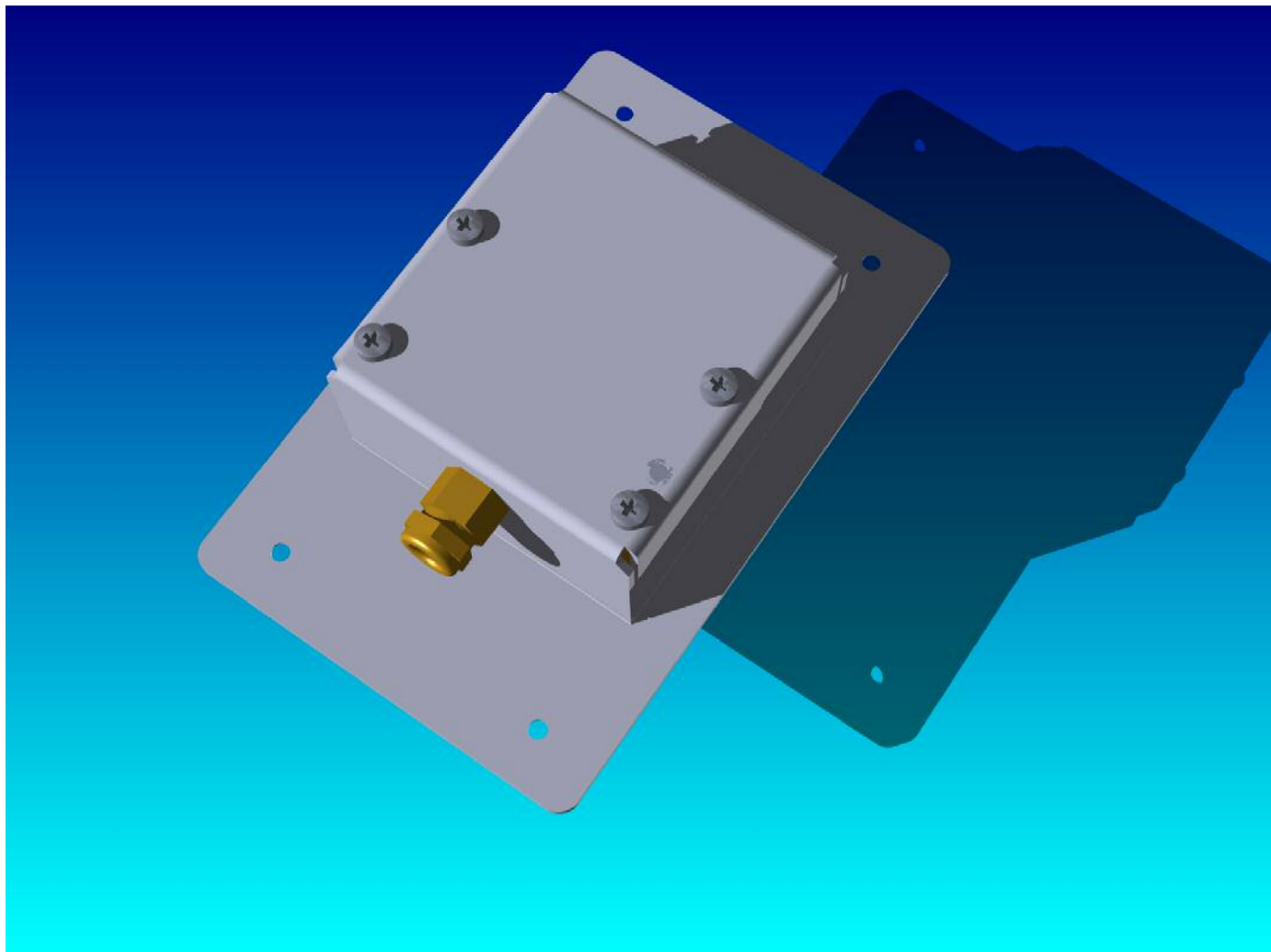


Rückstellung

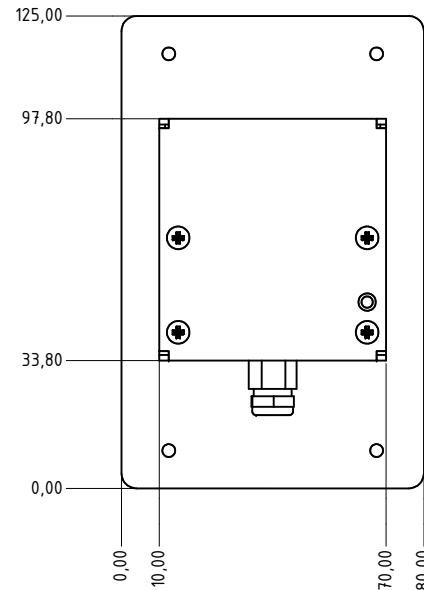
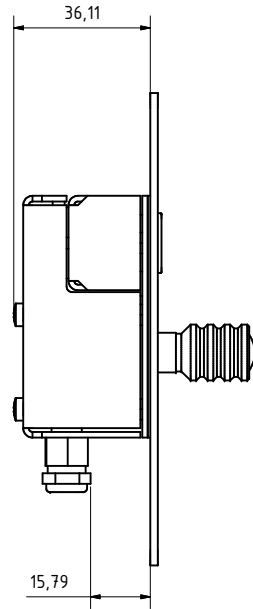
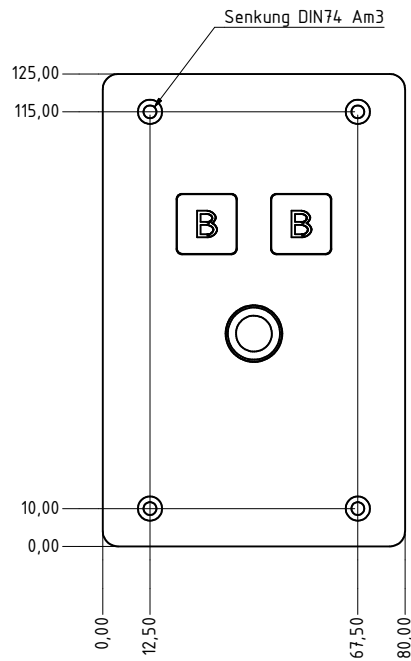
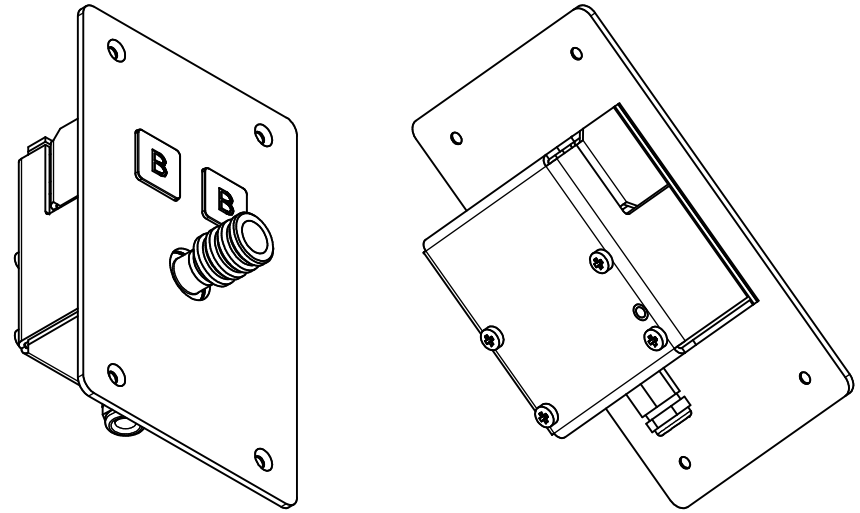
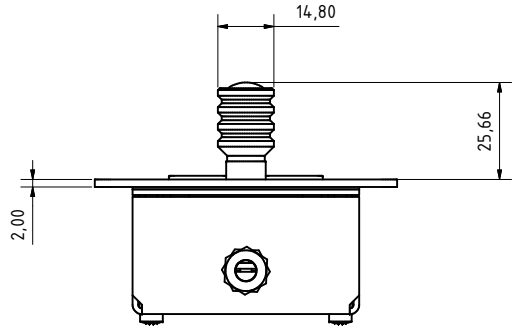
Metall-Federn

Schnittstelle
Schutzart

PS/2 optional USB oder RS232C
IP65 im Betrieb



Rückseite IJ122-01



Für diese Unterlagen behalten wir uns alle Rechte vor (DIN 34)

Ges. f. Rationalisierung und Rechentechnik mbH Ob der Eck 4 78148 Gütenbach		Datum	Name	
		17.09.2006	PS	IJ122-01 Baugruppe
				DNR15876
Status	Änderungen	Datum	Name	1 A2