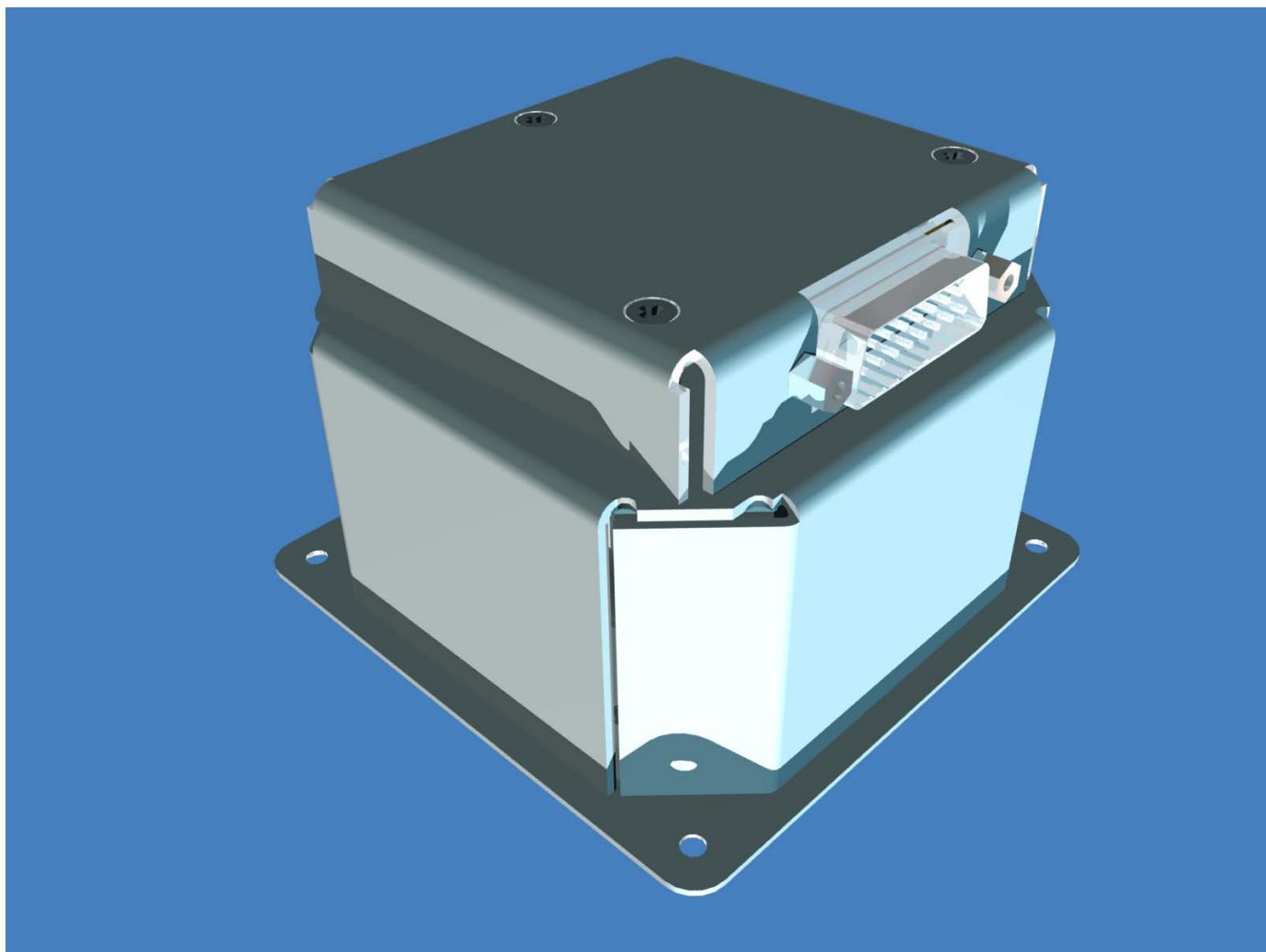


R&R Industrie-Trackball mit 52.4 mm TR125-05

Bauform
Frontplatte
B x H x T
Montageausschnitt
Montage
Einbaulage

Einbaumodul
Aluminium natur eloxiert
ca. 90 x 90 x 62 mm siehe Zeichnung DNR 14296
siehe DNR 15805
Schraubmontage
beliebig



Tasten
Schnittstelle

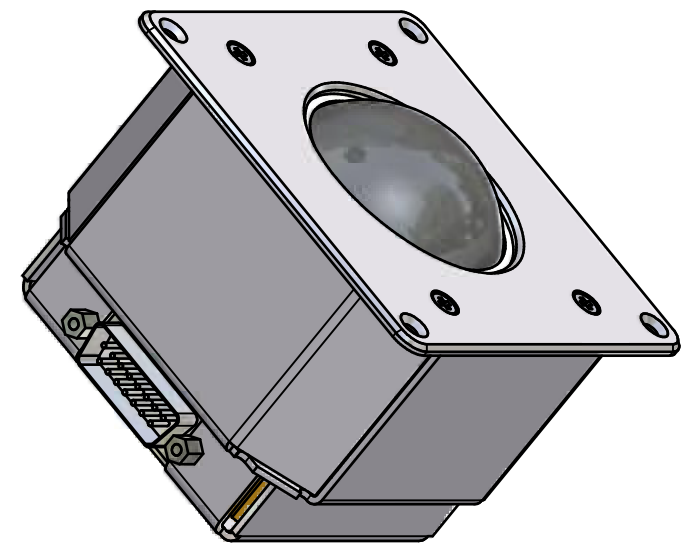
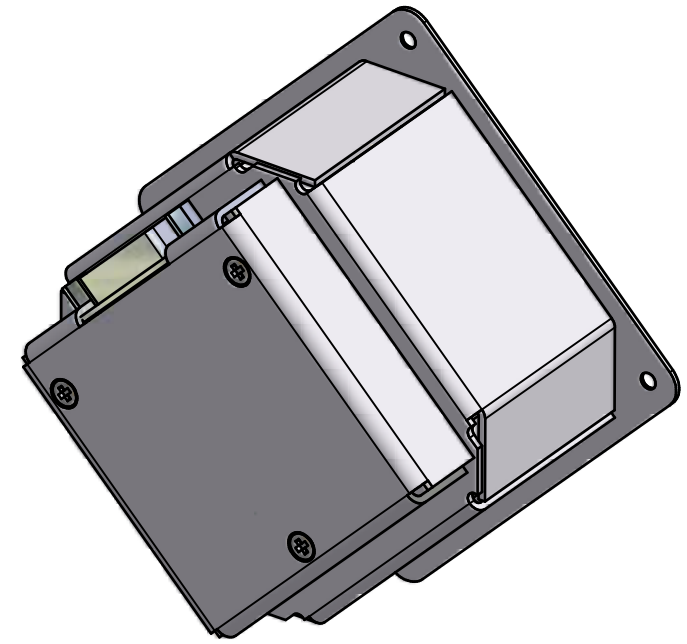
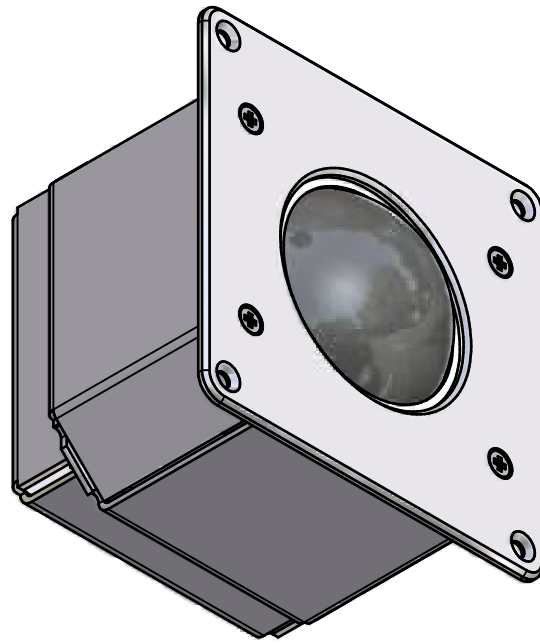
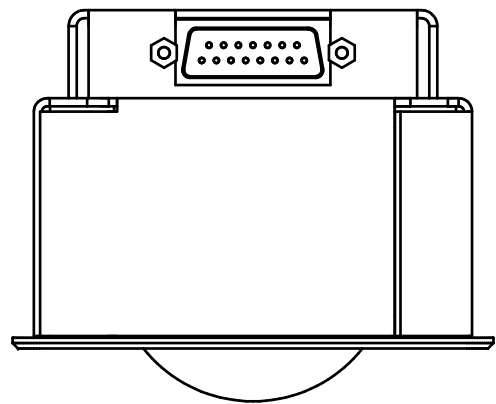
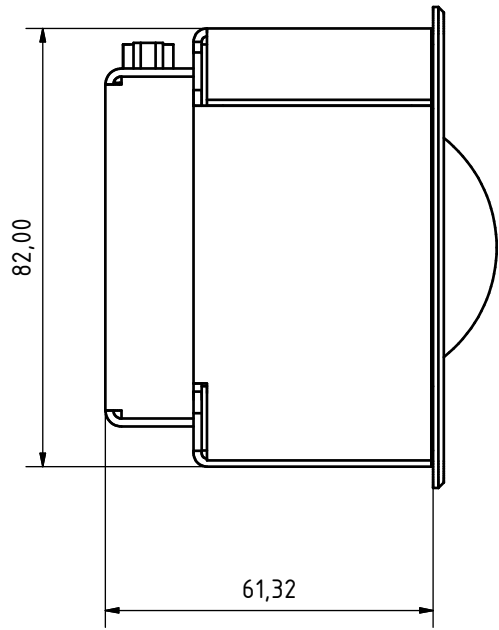
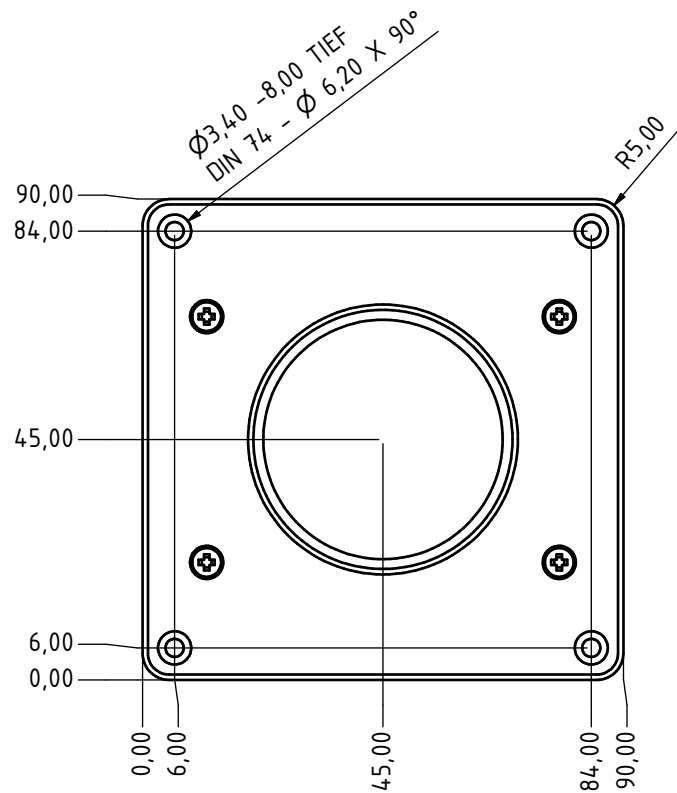
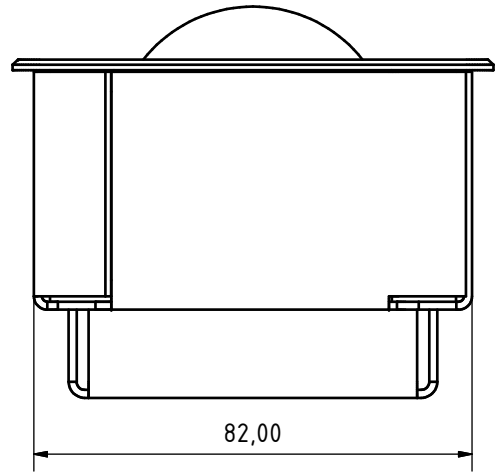
Schutzart

Wartung

Anlage

Anschlüsse auf D-Stecker herausgeführt
PS/2 (Standard) oder Quadratur
RS232C oder USB auf Anfrage
IP 65 Staub und Strahwasserdicht im Betrieb
Elektronik und Drehgeber sind abgedichtet!
Entwässerungsöffnungen im Gehäuse!
Für Reinigungszwecke kann das Gehäuse geöffnet werden.

Zeichnung DNR 14296

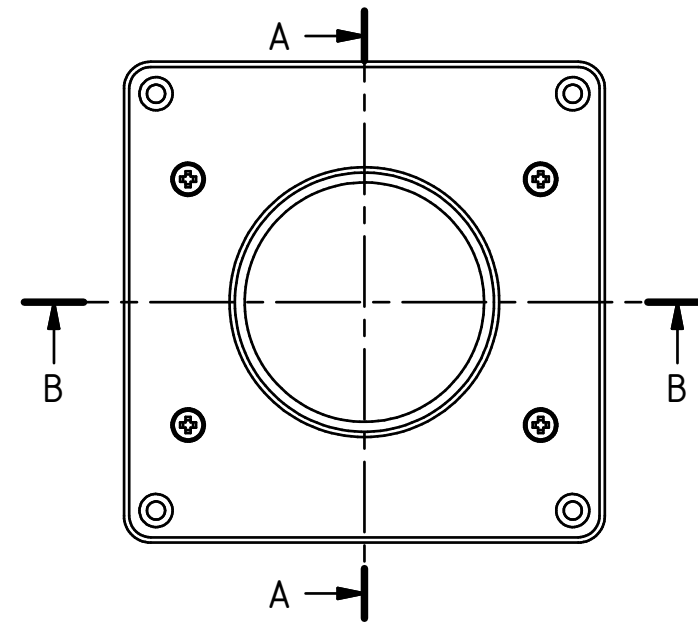
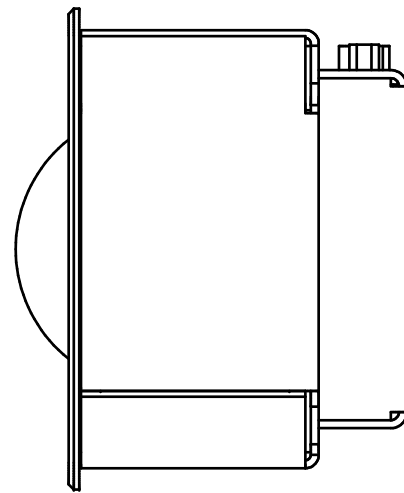
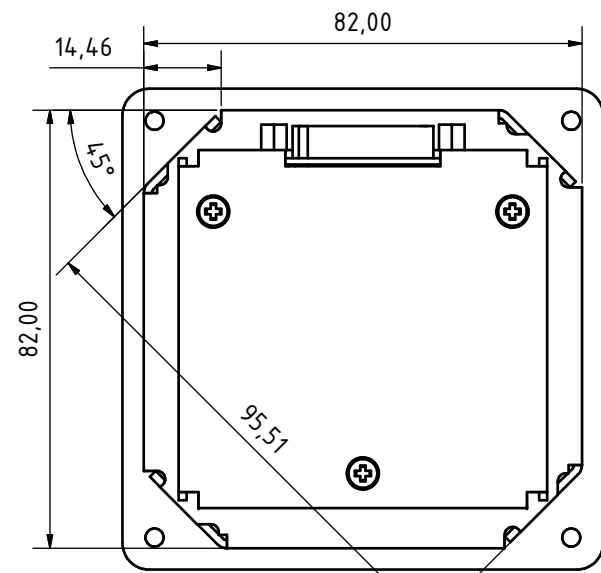
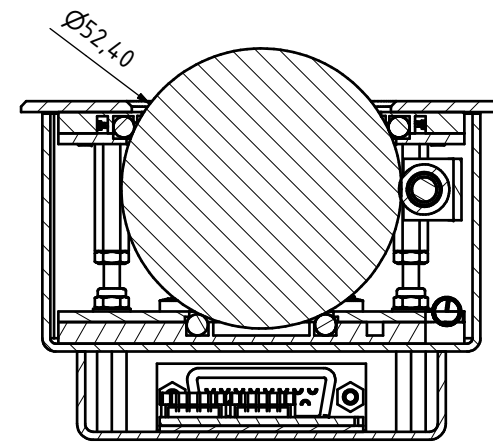


Für diese Unterlagen behalten wir uns alle Rechte vor (DIN 34)

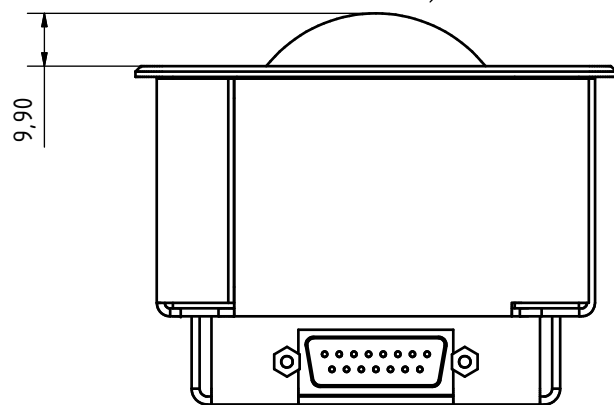
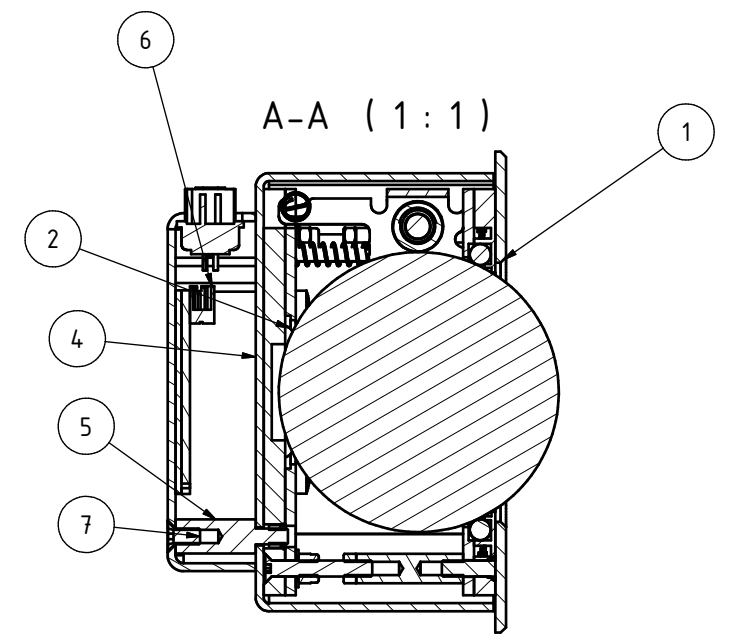
Ges. f. Rationalisierung und Rechentechnik mbH		Datum		Name	
Ob der Eck 4 78148 Gütenbach		07.08.2006		PS	
Gezeichnet		Datum		Name	
Kontrolliert		Datum		Name	
Norm		Datum		Name	
				TR125-05 Baugruppe Gerät	
				dnr14296	
				1	
				A2	
Status	Änderungen	Datum	Name		

Stückliste				
OBJEKT	ANZAHL	BAUTEILNUMMER	LAGERNUMMER	BEZEICHNUNG
1	1	dnr12644	9302	TR125-5 Frontplatte
2	1	dnr14285		TR125-5 Zusammenstellung Einbaumodul
3	4	DIN965-M3-08		
4	1	dnr12643	9768	TR125-5 Rollkugelschutzhaube
5	3	SW55_M3_AI_15	4798	Sechskantabstandsbolzen Ms M3 Lg 15 Außen- und Innengewinde
6	1	dnr14299		TR125-5 Zusammenstellung Steckergehäuse
7	3	3475	3475	DIN965-M3x06

B-B (1 : 1)

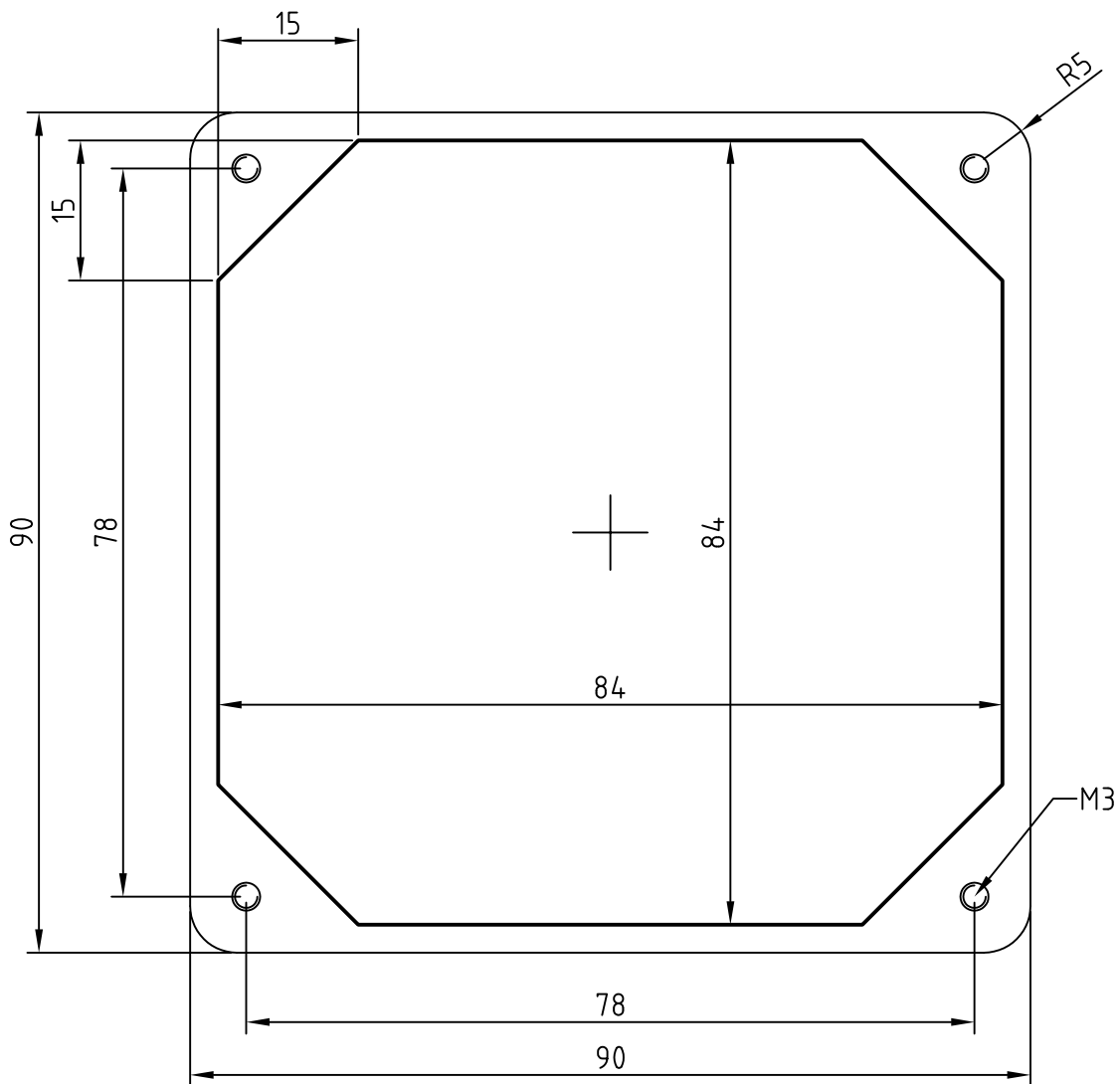


A-A (1 : 1)



Für diese Unterlagen behalten wir uns alle Rechte vor (DIN 34)

Ges. f. Rationalisierung und Rechentechnik mbH					
Ob der Eck 4 78148 Gütenbach					
		Datum	Name		
		Gezeichnet	07.08.2006	PS	TR125-05 Baugruppe Gerät
		Kontrolliert			
		Norm			
					dnr14296
					2
					A2
Status	Änderungen	Datum	Name		



www.RuRGmbH.de info@RuRGmbH.de

Für diese Unterlage behalten wir uns alle Rechte vor (DIN34)

				R&R GmbH	Maßstab	Stück	
				78148 Gütenbach	Werkstoff		
				Tel. 07723/9186-0	TR125-05 Montageauschnitt		
				Datum			Name
				Bearb.			
				Gepr.			
				Norm			
					DNR15805.DWG		
					Blatt		
Zust.	Änderung	Datum	Name	Urspr.	Ers. für:	Ers. durch:	