

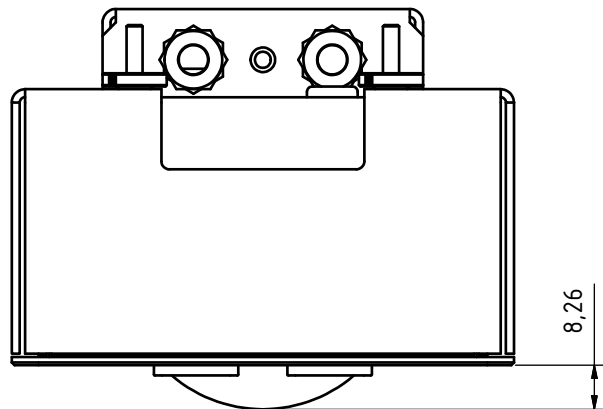
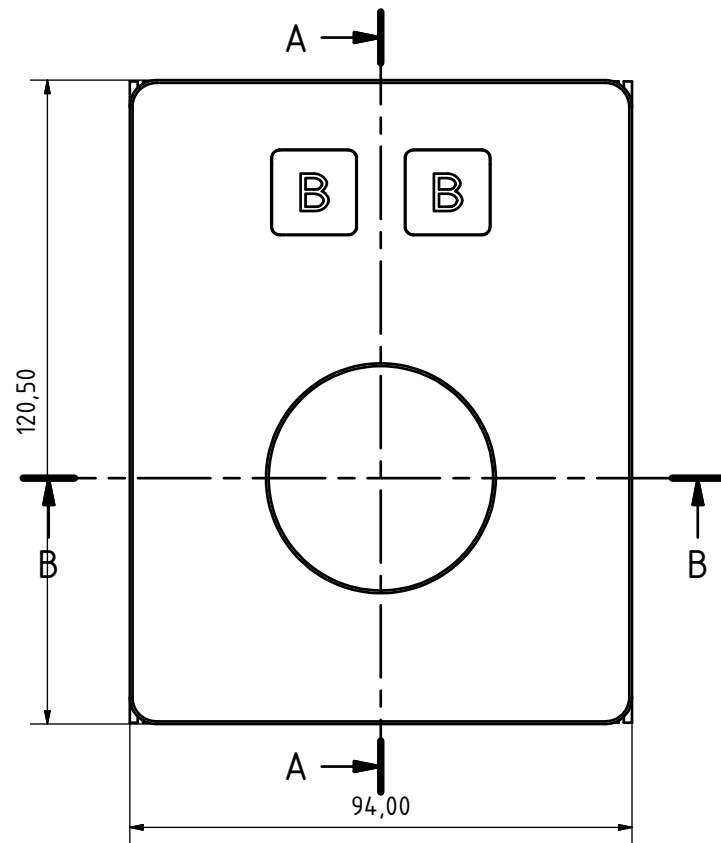
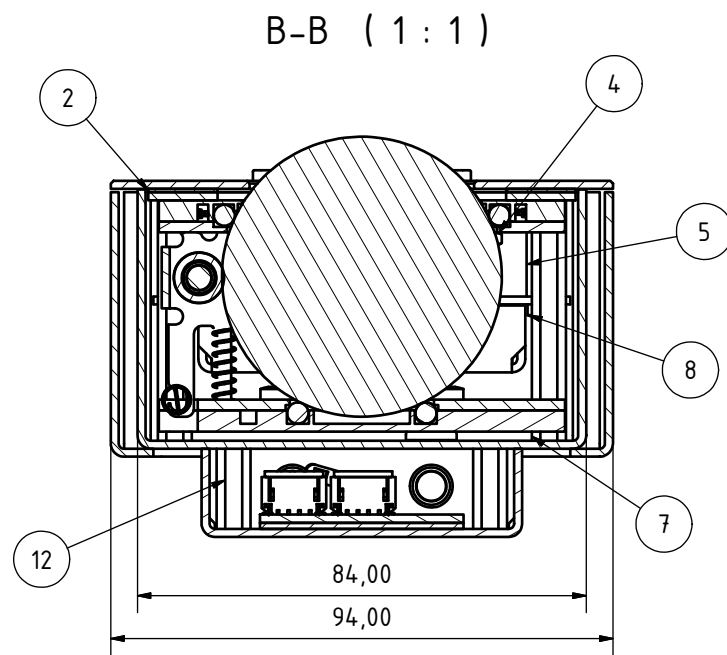


R&R Industrie-Trackball mit 52.4 mm TR125-07

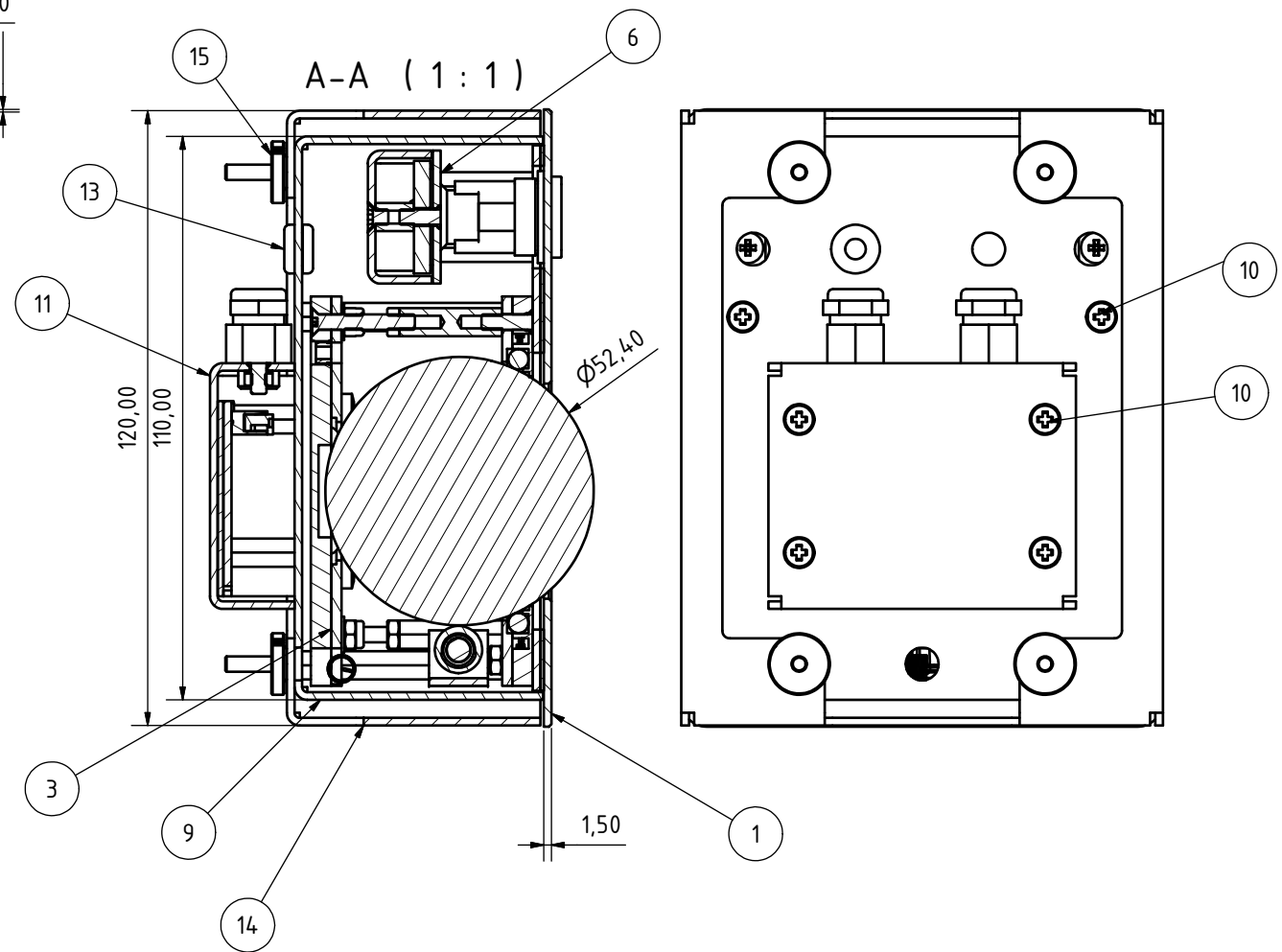
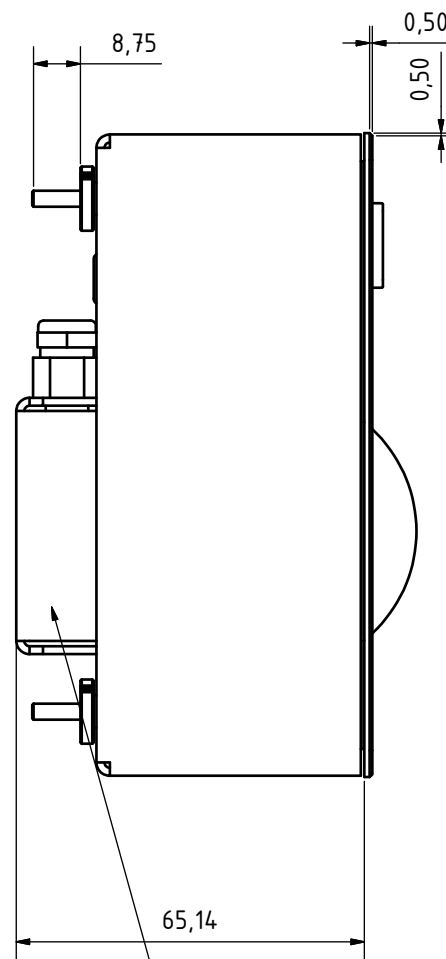
Bauform	Einbaumodul
Frontplatte	Aluminium natur eloxiert
B x H x T	ca. 94 x 120,5 x 66 mm siehe Zeichnung DNR 15785
Montageausschnitt	ca. 86 x 112 mm
Montage	Klemm-Montage Plattenstärke ca. 8 mm Andere Plattenstärke bitte angeben
Einbaulage	beliebig



Tasten	R&R Kurzhubtasten Typ V6 Hub 1.2 mm Betätigungskraft ca. 2 N Kontakt und Führungselemente im gedichteten Raum Lebensdauer ca. 2 x 10E6 Schalthübe
Schnittstelle	PS/2 (Standard) oder Quadratur RS232C oder USB auf Anfrage
Schutzart	IP 65 Staub und Strahwasserdicht im Betrieb Elektronik und Drehgeber sind abgedichtet! Entwässerungsöffnungen im Gehäuse!
Wartung	Für Reinigungszwecke kann das Gehäuse geöffnet werden.
Anlage	Zeichnung DNR 15785

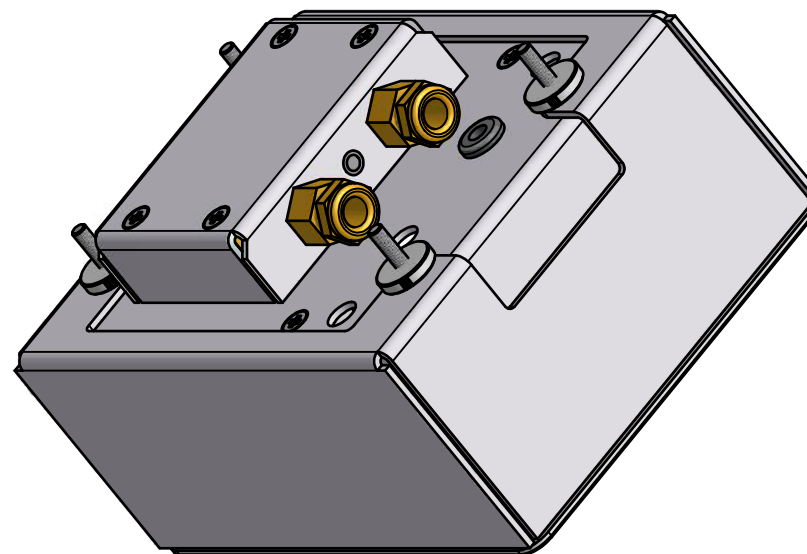
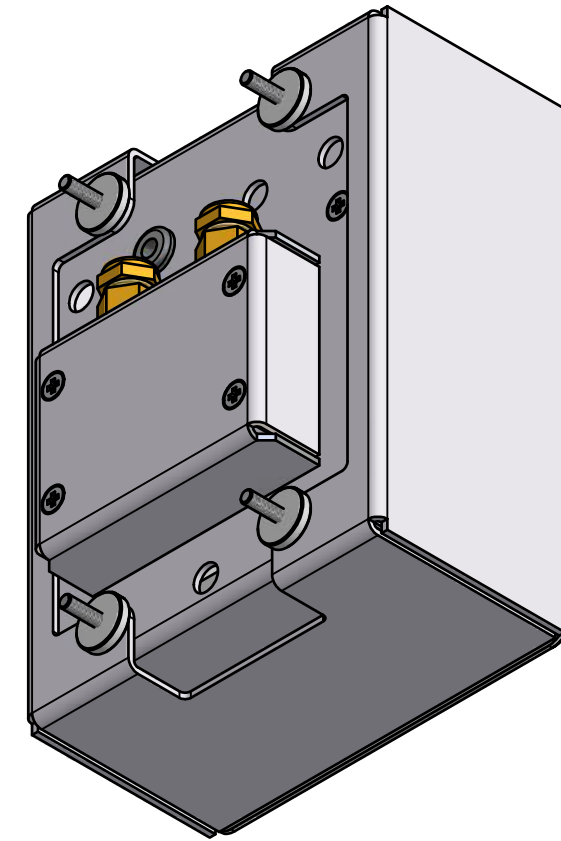
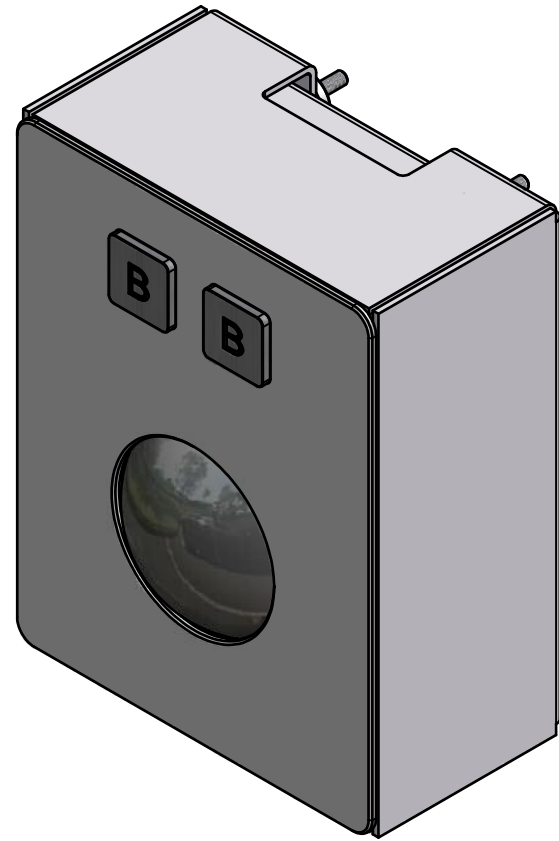


Stückliste				
OBJEKT	ANZAHL	BAUTEILNUMMER	LAGERNUMMER	BEZEICHNUNG
1	1	dnr15783	10288	TR125-07 Frontplatte
2	1	dnr15781	10288	TR125-07 Montageplatte
3	1	dnr14285		TR125-5 Zusammenstellung Einbaumodul
4	4	LANR 546	546	Sechskantmutter DIN934-M3
5	4	SW55_M3_I_18	4921	Sechskantabstandsbolzen M3x18 2xl
6	1	dnr14333		TR124-4 Zusammenstellung Lochblechmodul 2
7	4	SW55_M3_I_45		
8	4	528	528	Linsenschraube DIN7985-M3-06
9	1	dnr15786	10290	TR125-08 Deckel Al natur eloxiert
10	8	3475	3475	DIN965-M3x06
11	1	dnr14332		TR124-4 Zusammenstellung Controllergehäuse
12	4	SW55_M3_I_15	4919	Sechskantabstandsbolzen Ms M3 2x Innengewinde
13	1	dnr11917 / LANR7832		Kabeltülle D=9,5, d=6,4, h=1,6 LANR 7832
14	1	dnr15788	10291	TR125-07 Halteklammer
15	4	Flache Rändelmuttern DIN 467 DIN 467-M3 M3-Stahl_GANTER		



Für diese Unterlagen behalten wir uns alle Rechte vor (DIN 34)

Ges. f. Rationalisierung und Rechentechnik mbH Ob der Eck 4 78148 Gütenbach		Datum 10.08.2006		Name PS	
		Gezeichnet		Kontrolliert	
		Norm			
				TR125-07 Baugruppe Gerät	
				dnr15785	
				1	
				A2	
Status	Änderungen	Datum	Name		



Für diese Unterlagen behalten wir uns alle Rechte vor (DIN 34)

Ges. f. Rationalisierung und Rechentechnik mbH Ob der Eck 4 78148 Gütenbach						
			Datum	Name		
			Gezeichnet	10.08.2006	PS	TR125-07 Baugruppe Gerät
			Kontrolliert			
			Norm			
						dnr15785
						2
						A2
Status	Änderungen	Datum	Name			