



R&R Industriemonitor IM168-01 – für raue Umwelt

Schnittstelle	RGB Analog, FBAS
Stromversorgung	230V AC
Gehäuse	Aluminium natur eloxiert
(B x H x T)	ca. 230 x 194 x 53 mm

Zeichnung

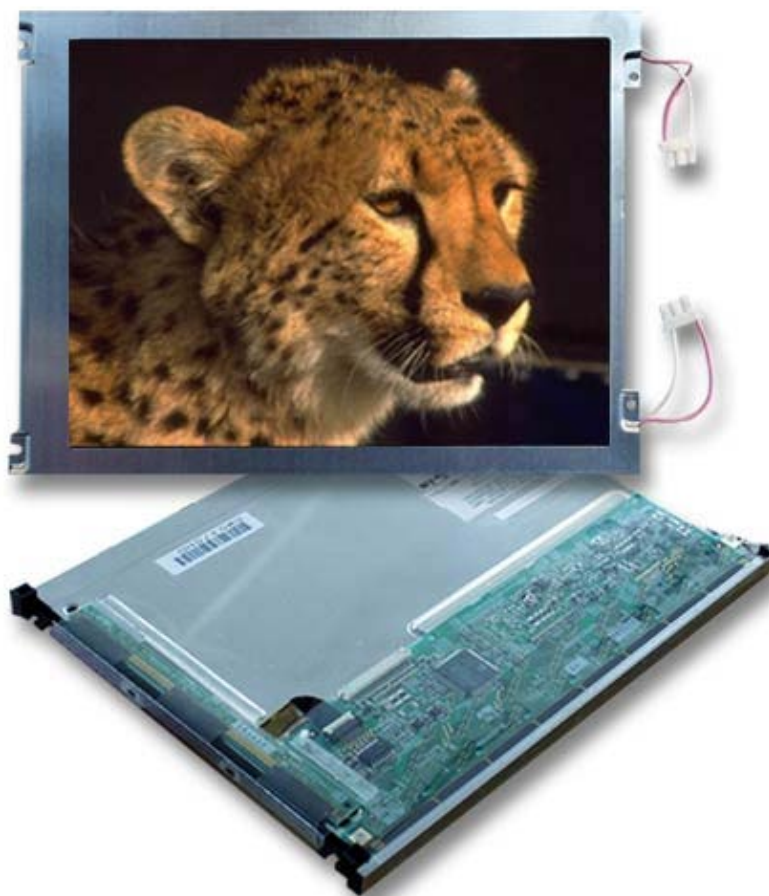
Siehe DNR 15645





Display

XGA-Auflösung / 300cd /qm



Helligkeit

300 cd / qm

Ablesewinkel CR > 10

Horizontal -65~65°

Vertikal -50 ~ 60°

Ablesewinkel CR > 5

Horizontal -80 ~80°

Vertikal -70 ~ 80°

Lebensdauer

50.000h Dauerbetrieb

Hintergrundbeleuchtung

100.000 Schaltzyklen (30sec ON-OFF)

Farben

260K / 16,7 M Farben

6 (8) Bit / Farbe

OSD-Tastatur

In der Rückwand



Steckerbelegung

M12x1 Flanschstecker 5polig

1		2
3		4

1 (braun) Schutzleiter
 2 (weiß) AC IN 230V
 3 (blau) Schutzleiter
 4 (schwarz) AC IN 230V

Schnittstelle

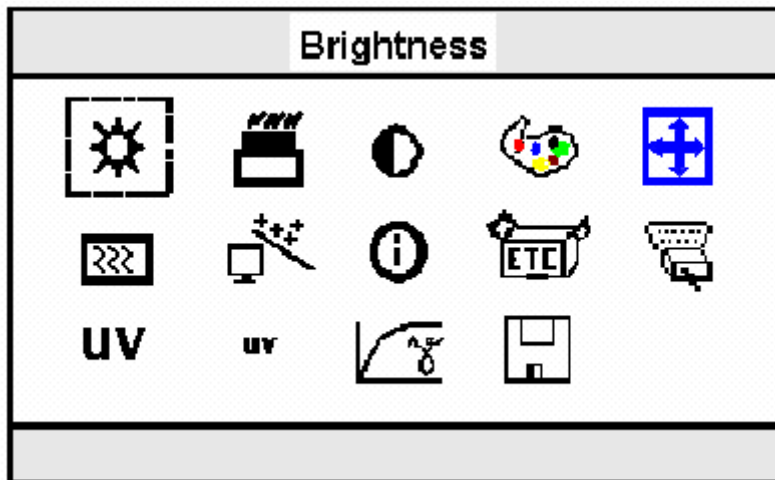
Video: FBAS, Steckverbinder BNC

Innenleiter
 Gehäuse

Signal
 Masse

VGA in connector 15 pins hi-dens Sub-D female	
pin	signal
1	red
2	green
3	blue
4	-
5	gnd
6	gnd-red
7	gnd-green
8	gnd-blue
9	-
10	gnd
11	gnd
12	-
13	h-synch
14	v-synch
15	-

OSD



Brightness Control



Blacklevel



Contrast



Color



Image Position



Image Phase / Clock



Auto Configuration





Information



Miscellaneous Factory Reset



Input select



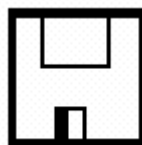
Video Hue



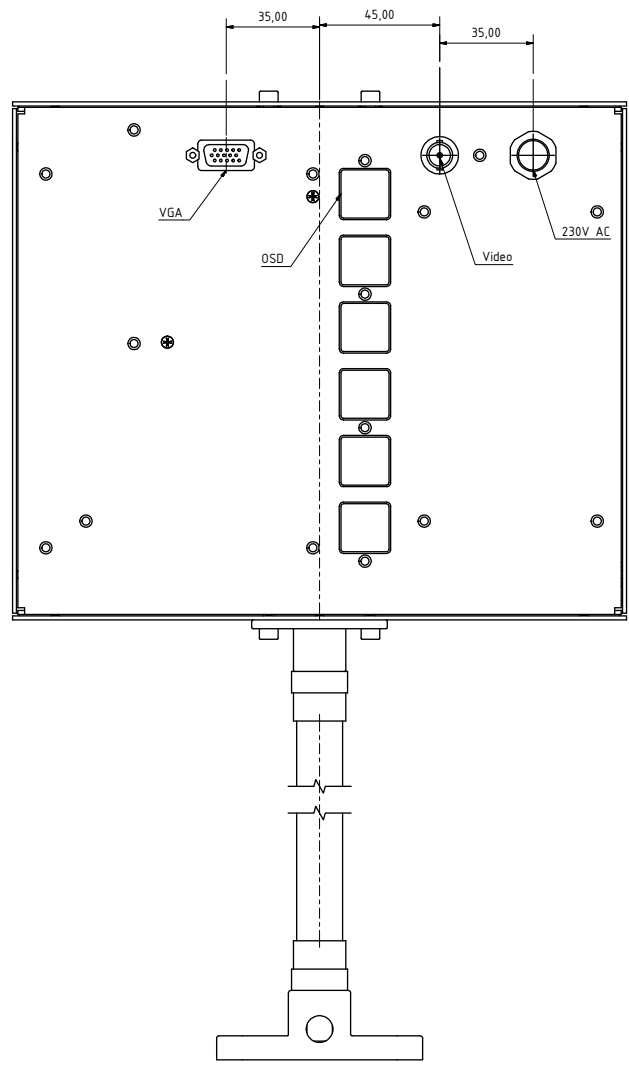
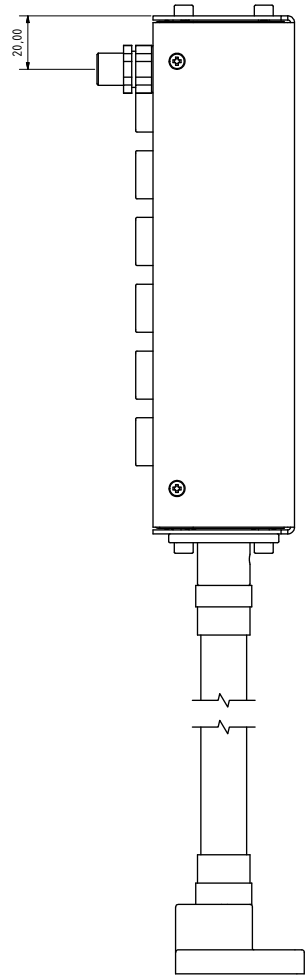
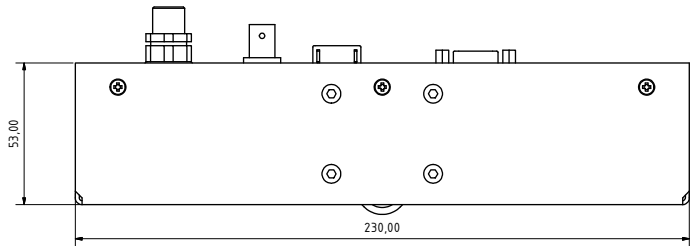
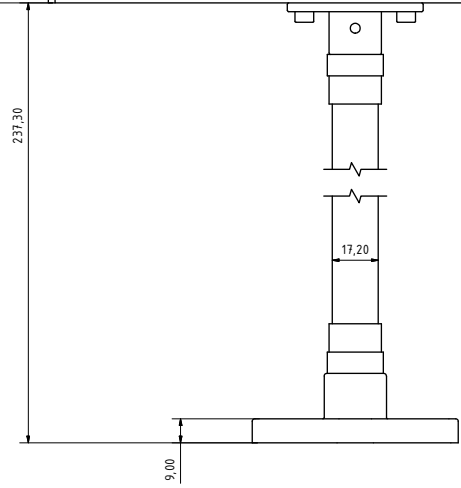
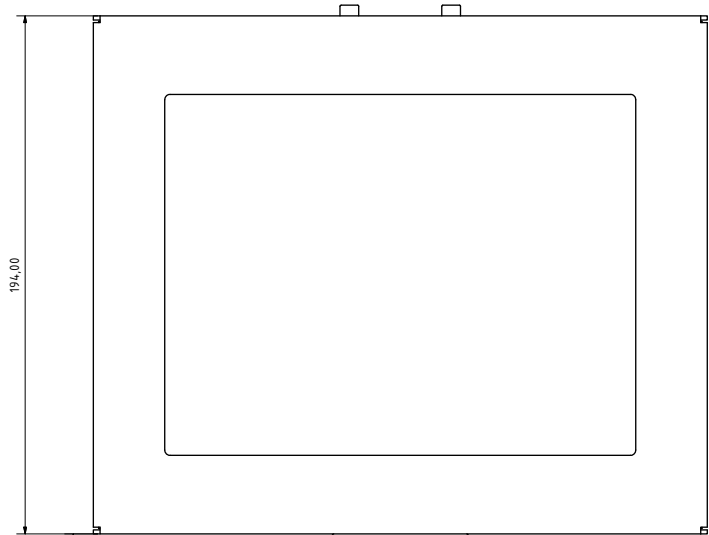
YUV Color Brightness



Gamma Moire

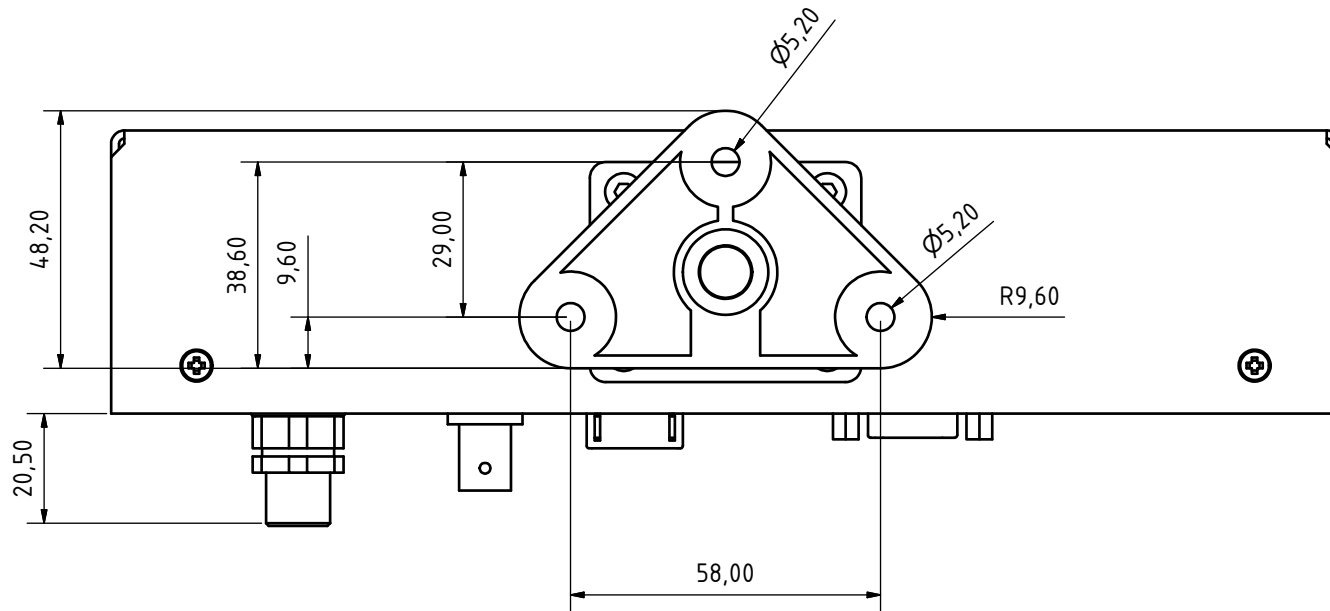


Save Changes



Für diese Unterlagen behalten wir uns alle Rechte vor (DIN 34)

Ges. f. Rationalisierung und Rechentechnik mbH Ob der Eck 4 78148 Gürenbach		Datum	Name	IM168-01 Baugruppe
Gezeichnet	30.06.2006	PS		
Geprüft				dnr15646
Rev.				
Status	Änderungen	Datum	Name	1
				AT



Für diese Unterlagen behalten wir uns alle Rechte vor (DIN 34)

Ges. f. Rationalisierung und Rechentechnik mbH Ob der Eck 4 78148 Gütenbach							
		Datum		Name		IM168-01 Baugruppe	
		30.06.2006		PS			
		Gezeichnet		Kontrolliert			
		Norm					
						dnr15646	
						2	
						A3	
Status	Änderungen	Datum	Name				