



R&R 8" Video-Monitor IM183

Gehäuse	Aluminium eloxiert
Abmessung	siehe Zeichnung DNR 15455 (mit Befestigungswinkel siehe Zeichnung DNR 15460 (mit Schwanenhals)
Displayfläche	8-Zoll 176,64 x 993,36 mm
Auflösung	1440 (480 x RGB) x 468
Displayfläche aktiv	161,28 x 117,94 mm
Helligkeit	typ. 400 cd/m ²
Kontrast	typ 350 : 1
Sichtwinkel	horizontal +/- 55, vertikal 15 / 35
Schnittstelle	FBAS, NTSC, PAL Auto detection
Betriebstemperatur Display	-20 bis 70°C
Lagertemperatur Display	-30 bis 80°C
Stromversorgung	typ. 12 V (10 bis 14 V) 500 mA
Leistungsaufnahme	ca. 6Watt
Befestigung	- Befestigungswinkel (Standard) optional mit Schwanenhals (siehe Bild)



Stromversorgungsstecker

Typ Weco Conecta 120A-111/02 Raster 5 mm
LANR 4105

FBAS

BNC

Typgenehmigung

e1*72/245*2006/28*4877*00

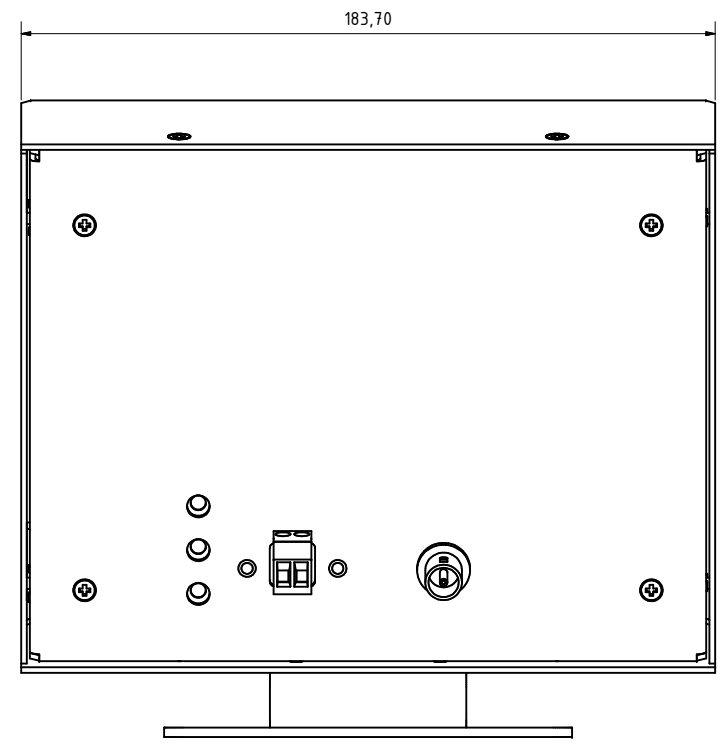
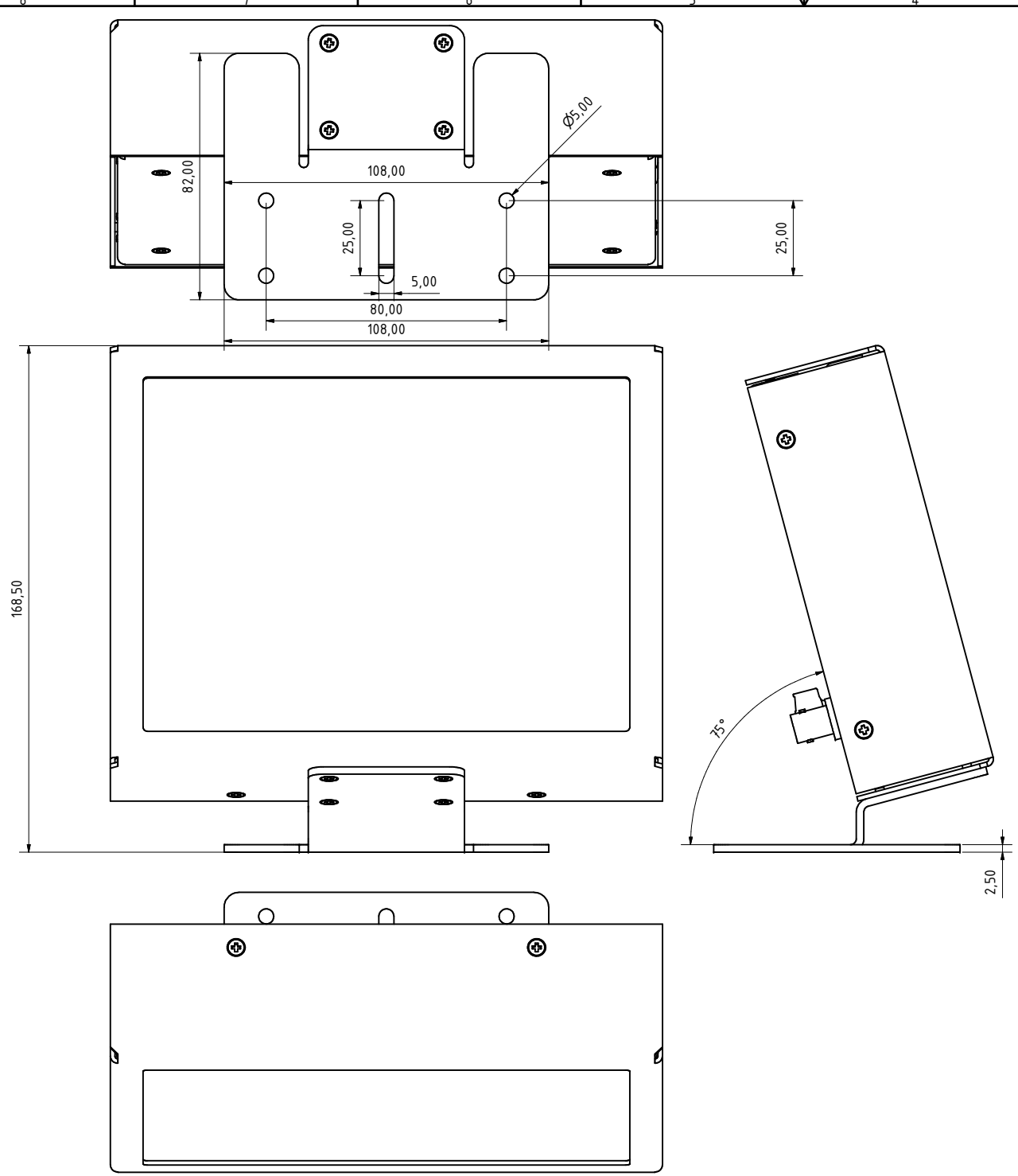
Typgenehmigungszeichen

e1 03 4877



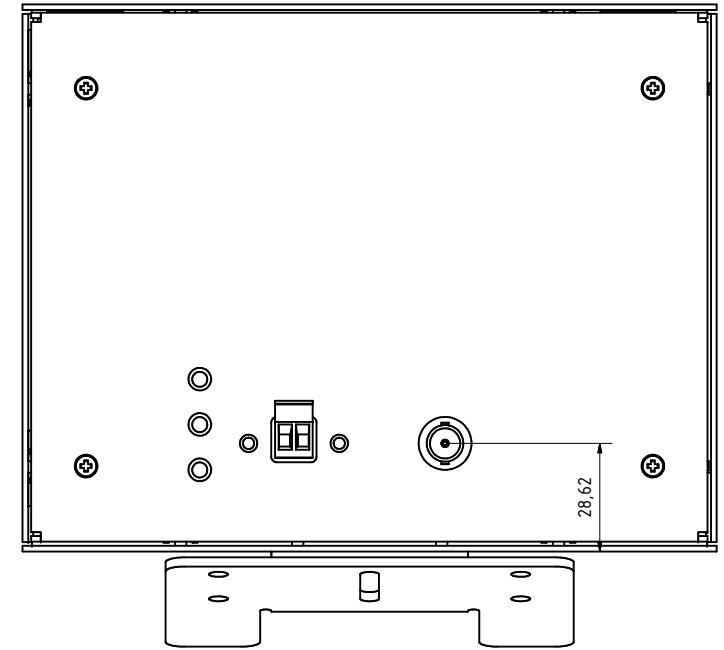
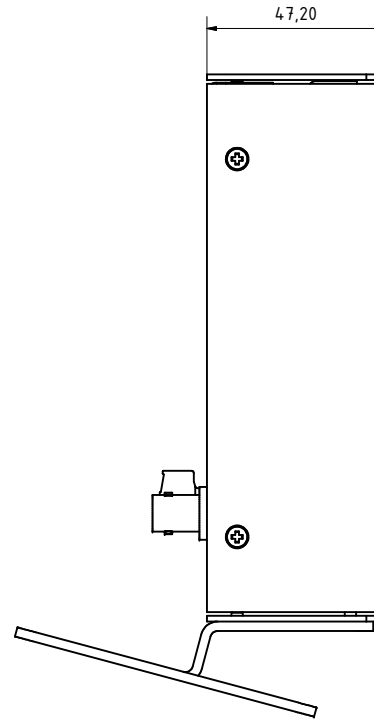
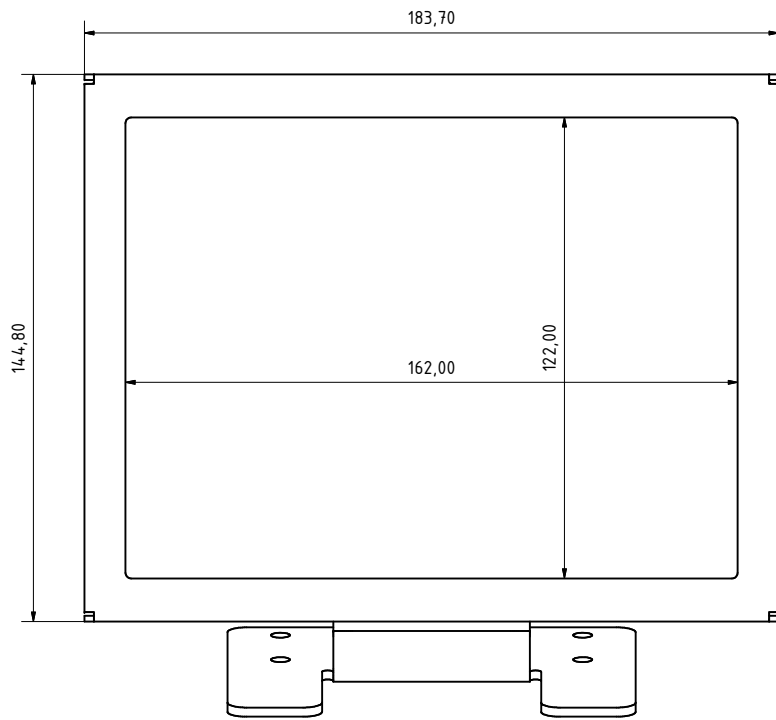


Anlage Zeichnungen DNR15455, DNR15460



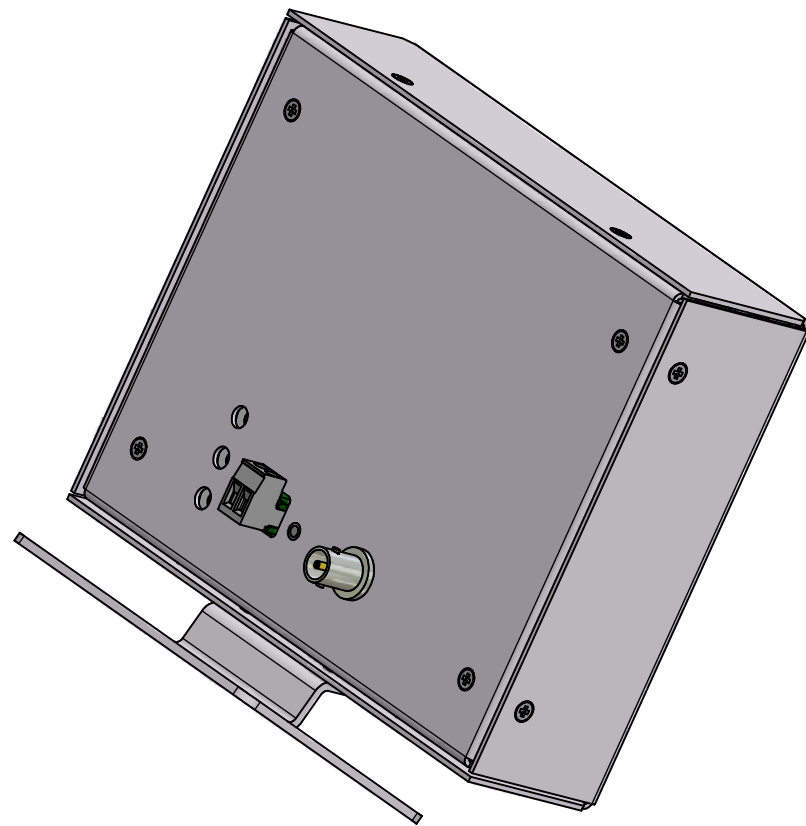
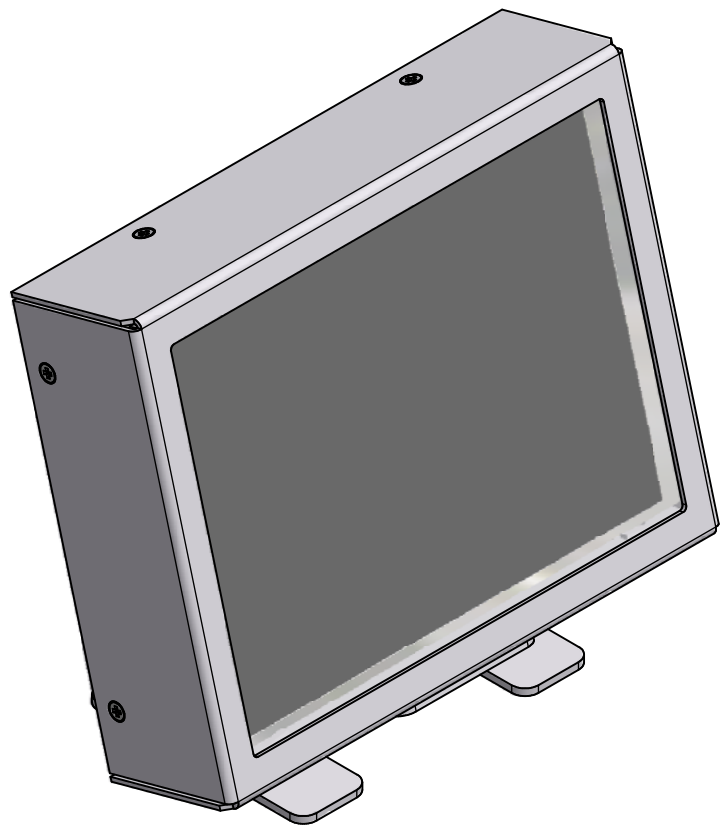
Für diese Unterlagen behalten wir uns alle Rechte vor (DIN 34)

Ges. f. Rationalisierung und Rechentechnik mbH Ob der Eck 4 78148 Gütenbach		Datum	Name	IM183 Baugruppe mit Montageblech
Bezeichnet	18.05.2006	ps		
Kontrolliert				dnr15455
Norm				
Status	Änderungen	Datum	Name	1 A2



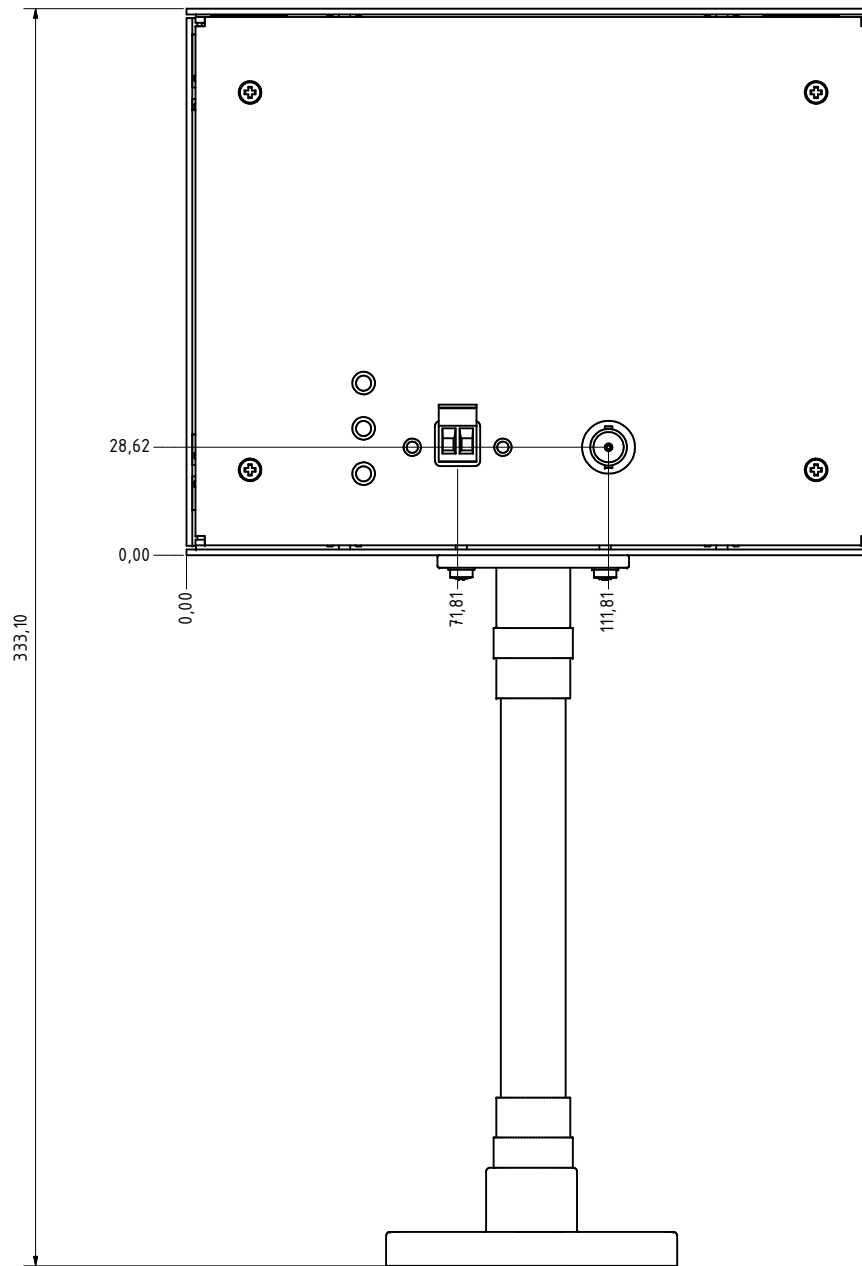
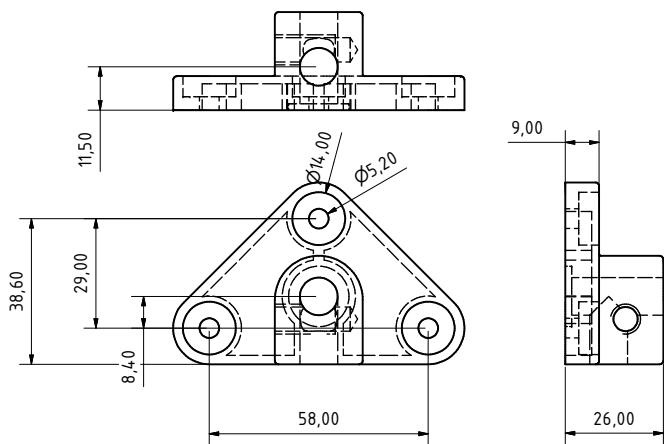
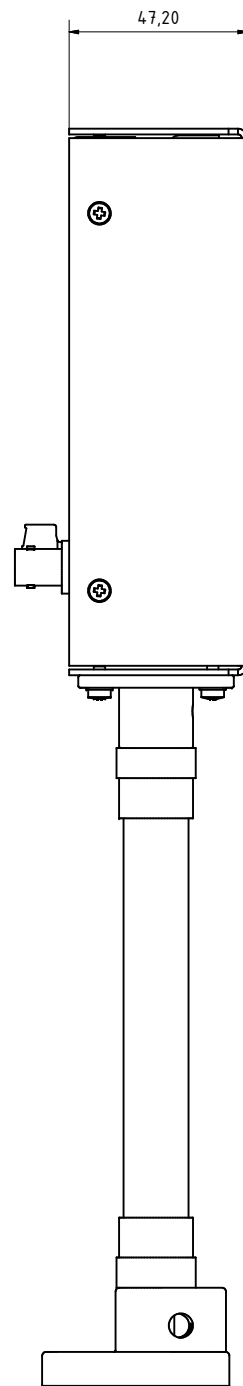
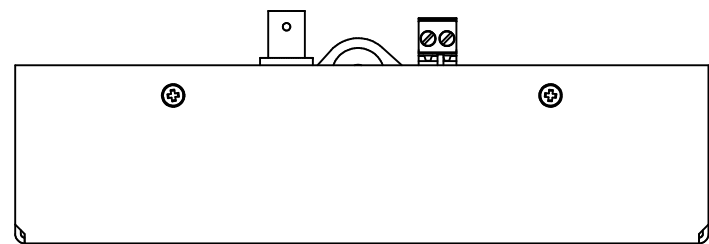
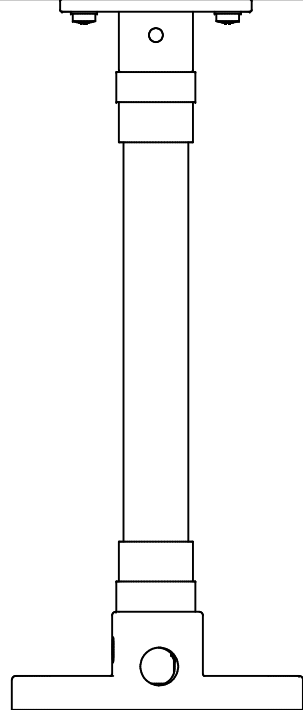
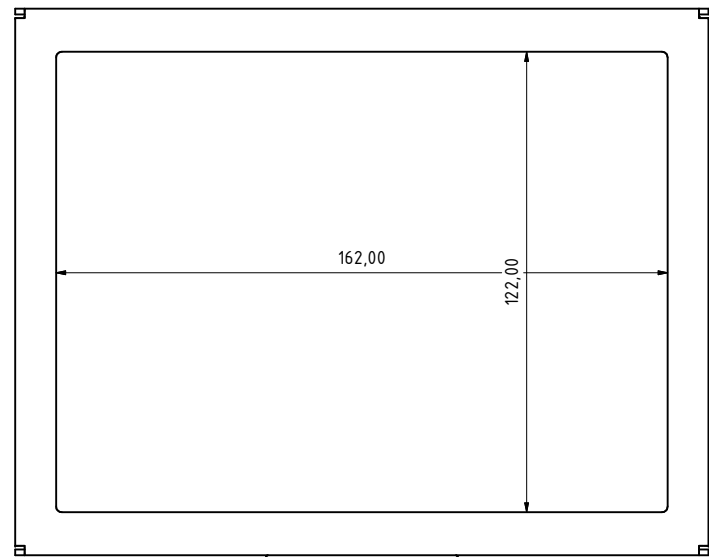
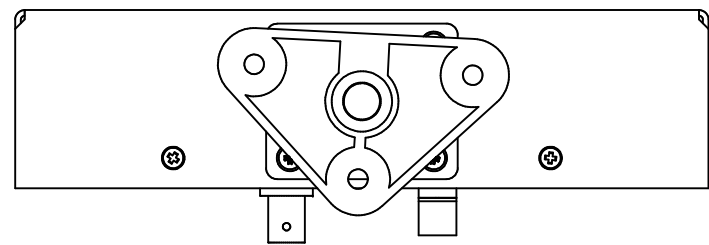
Für diese Unterlagen behalten wir uns alle Rechte vor (DIN 34)

Ges. f. Rationalisierung und Rechentechnik mbH Ob der Eck 4 78148 Gütenbach		Datum	Name	IM183 Baugruppe mit Montageblech
		Bezeichnet	18.05.2006 ps	
		Kontrolliert		
		Norm		
				dnr15455
				2
Status	Änderungen	Datum	Name	A2



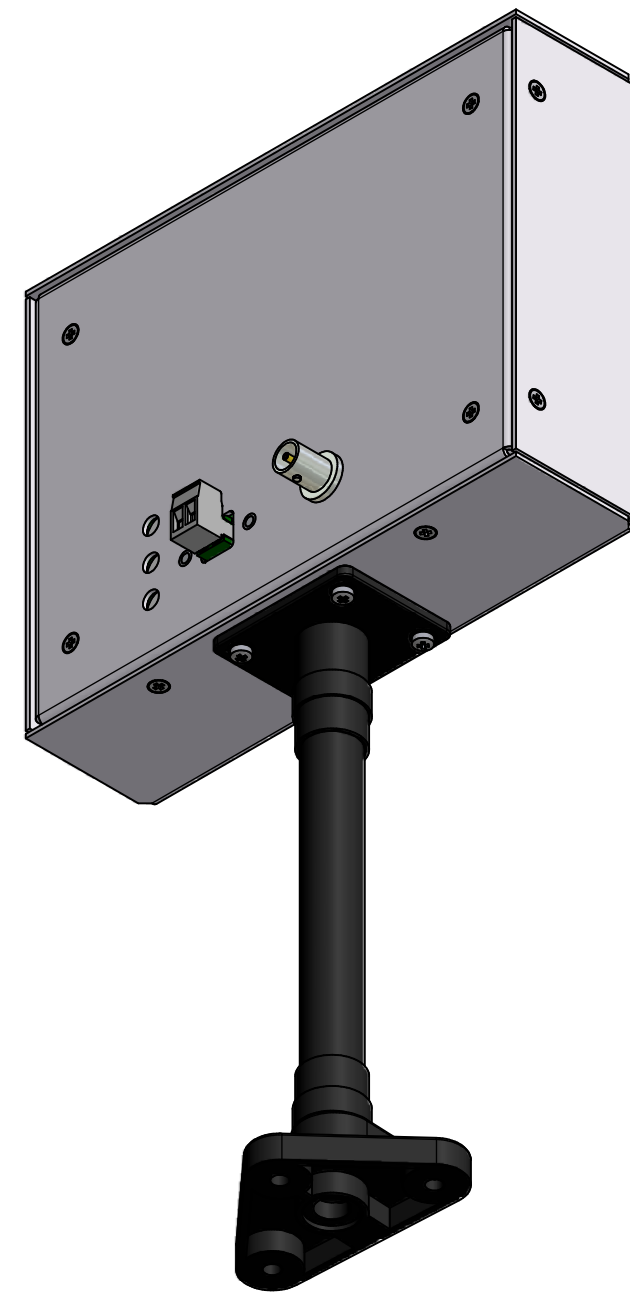
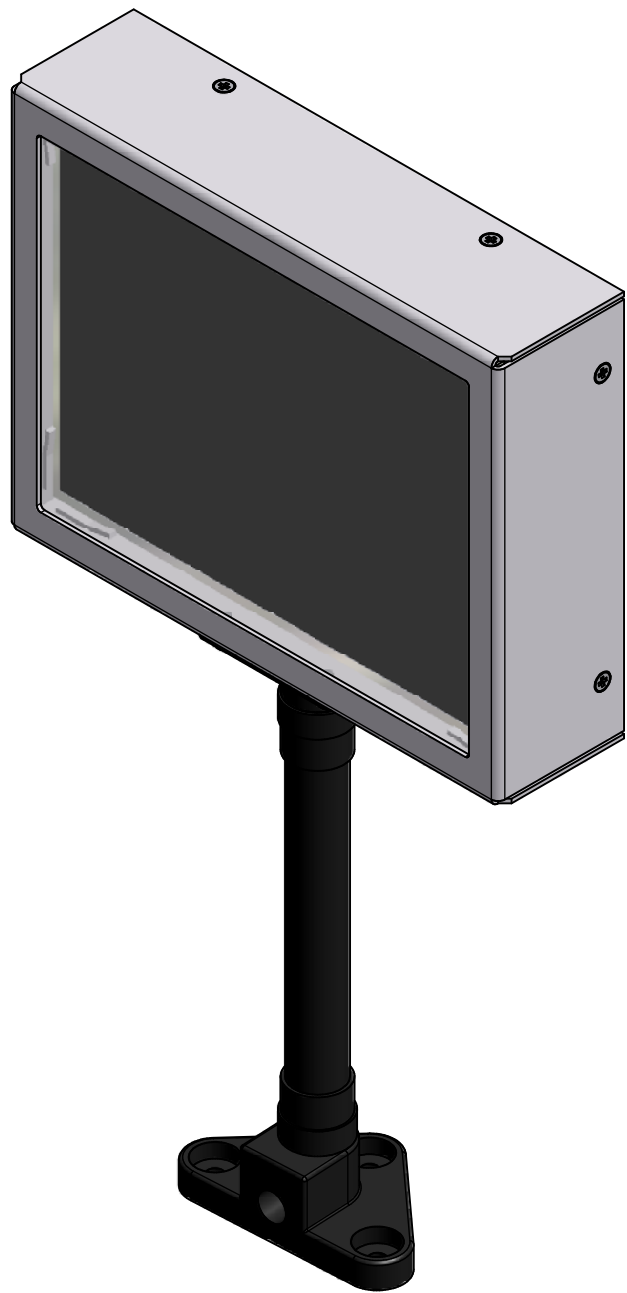
Für diese Unterlagen behalten wir uns alle Rechte vor (DIN 34)

Ges. f. Rationalisierung und Rechentechnik mbH Ob der Eck 4 78148 Gütenbach					
		Datum	Name	IM183 Baugruppe mit Montageblech	
		Bezeichnet	18.05.2006 ps		
		Kontrolliert			
		Norm		dnr15455	
				3	A2
Status	Änderungen	Datum	Name		



Für diese Unterlagen behalten wir uns alle Rechte vor (DIN 34)

Ges. f. Rationalisierung und Rechentechnik mbH Ob der Eck 4 78148 Güfenbach		Datum Name		IM183 mit Schwanenhals
Gezeichnet	19.05.2006	PS		
Kontrolliert				dnr15460
Norm				
Statue	Änderungen	Datum	Name	1
				A1



Für diese Unterlagen behalten wir uns alle Rechte vor (DIN 34)

Ges. f. Rationalisierung und Rechentechnik mbH Ob der Eck 4 78148 Gießenbach					
	Datum	Name			
	19.05.2006	PS	IM183 mit Schwanenhals		
	Gezeichnet	Kontrolliert			
	Norm				
			dnr15460		2
					A1
Status	Änderungen	Datum	Name		