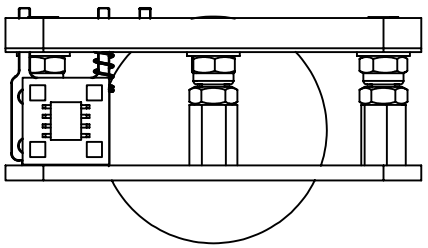
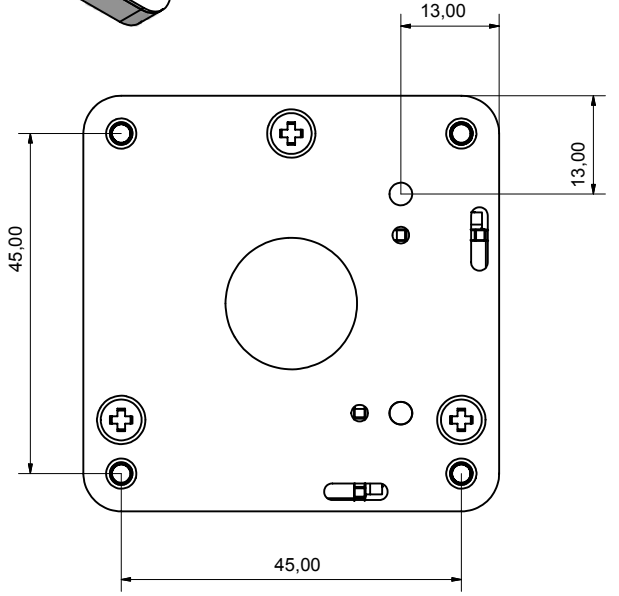
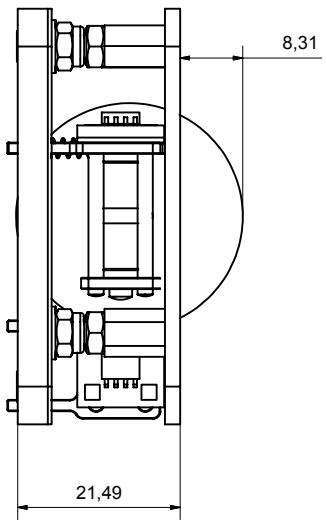
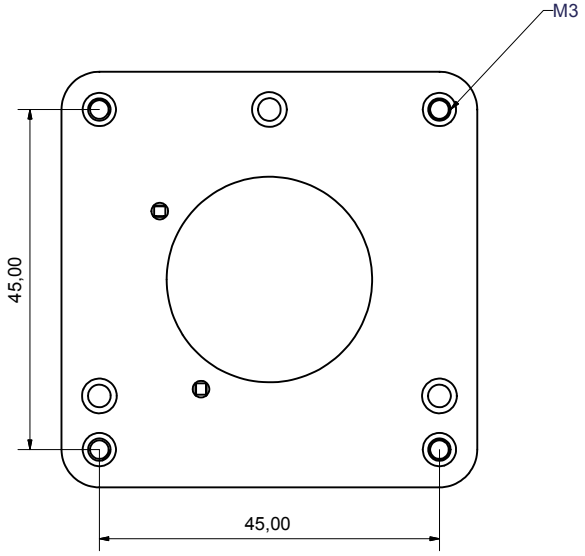
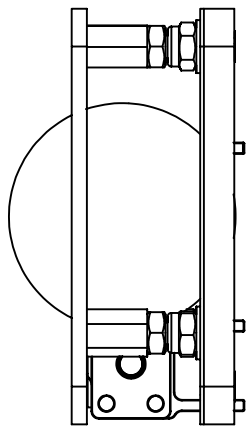
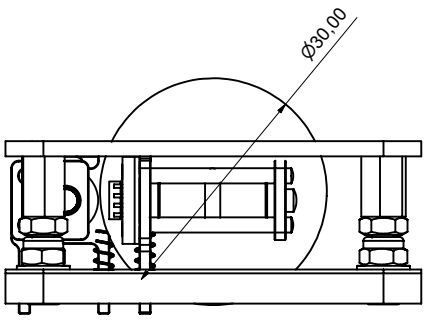
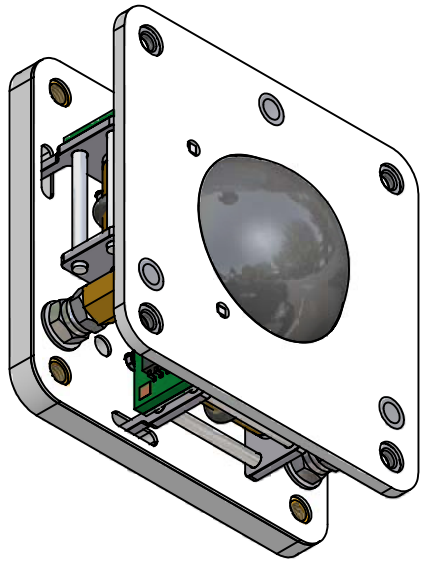


## R&R Industrie-Trackball mit 38 mm Kugel TR124

Bauform	Einbaumodul, offene Bauform
Schnittstelle	PS/2 und Quadratur oder RS232C und USB auf Anfrage
BxHxT	55 x 55 x 36 mm
Kugel	38,1 mm, Schwarz Phenolharz oder Edelstahl
Einbaulage	beliebig

Besonderheiten

Schutzart IP65, Staub und Strahlwasserdicht im Betrieb  
Abtastung und Lagerung ist unempfindlich  
gegen Verschmutzung, Wasser und Staub  
Drehgeber und Elektronik sind gegen Feuchtigkeit geschützt  
Bei Bedarf kann der Controller abgesetzt montiert werden



Für diese Unterlagen behalten wir uns alle Rechte vor (DIN 34)

R&R GmbH 78148 Gutenbach Tel. 07723 91860			
		Datum	Name
		10.08.2005	PS
		Kontrolliert	
		Norm	
Status	Änderungen	Datum	Name

TR127 Zusammenstellung

dnr14097

1  
A2