

## R&R Industrietastatur IKL4-122 – für raue Umwelt

Frontplatte und Gehäuse  
B x H x T

Aluminium eloxiert  
280 x 232

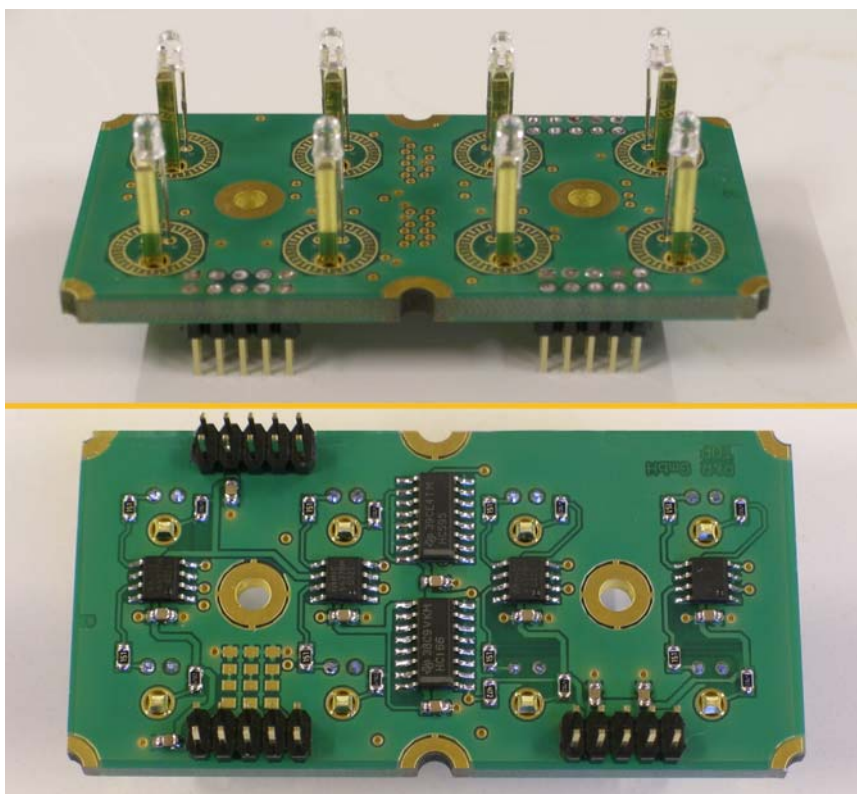
Tasten

Typ LT4, 18x18 mm flach  
Betätigungskraft 2N (optional 1N)  
Hub 1.2 mm  
Lebensdauer > 2 Millionen Hübe  
Schutzart IP65 – staub- und strahlwasserdicht  
Beleuchtung 2farbige LED  
Beschriftung über Einlegeschildchen möglich

Layout

18 Tasten (max. 8x4 Tasten )

Tastaturleiterplatte RR-P-378  
Modulbauweise, nahtlos anreihbar  
4x2 Tasten





## Anschlüsse

<b>Power-Anschluss</b>		
4pol. M12x1 Stecker am Gerät		
+24V	1	
	2	+24V
0V	3	
	4	0V

Die Versorgungsspannung darf im Bereich vom 15V bis 32 Volt liegen.  
Bei Nennspannung (24V) beträgt die Stromaufnahme max. ca. 350 mA

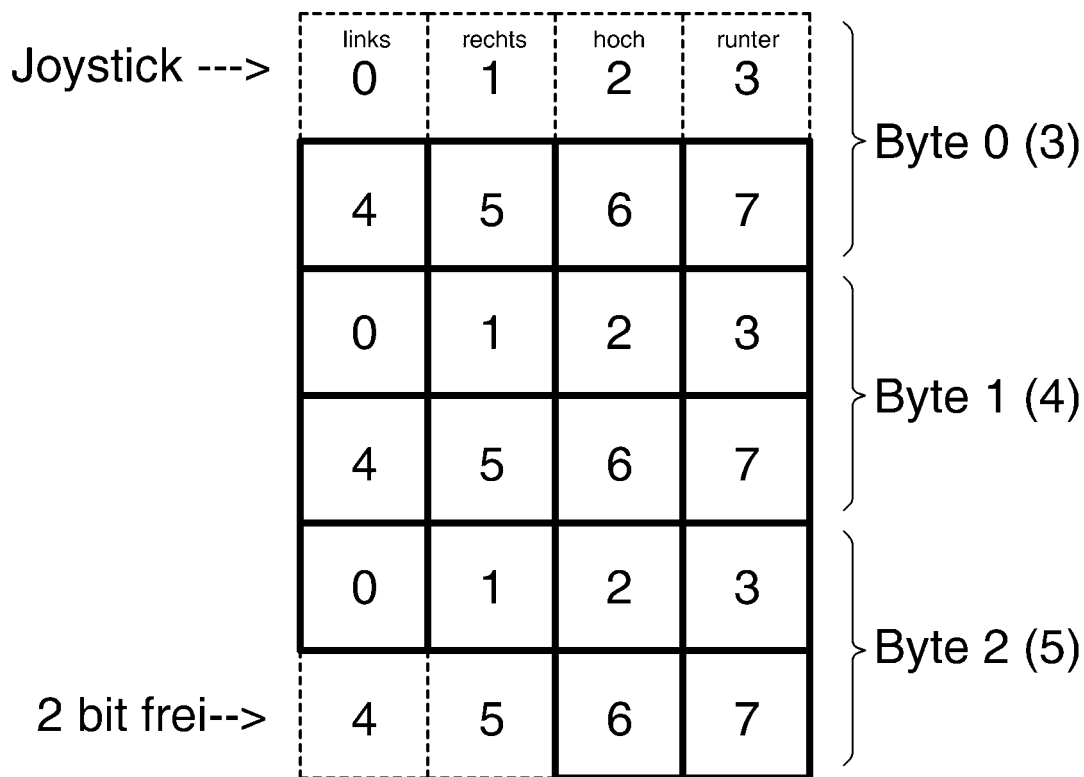
<b>Profibus-Anschluss</b>		
9pol. Sub -D-Buchse am Gerät		
-	1	
	6	+5V
-	2	
	7	-
Profibus A	3	
	8	Profibus B
Richtungssteuerung Ctrl-P	4	
	9	-
GND(0V)	5	

<b>Diagnose + Service Anschluss (RS232C)</b>		
9pol. Sub -D-Stecker am Gerät		
-	1	
	6	-
RxD	2	
	7	RTS <sup>*1</sup>
TxD	3	
	8	CTS <sup>*1</sup>
-	4	
	9	-
GND	5	

<sup>\*1</sup> = wird nicht benutzt

Anschluss an COMx: - Schnittstelle am PC mit Null-Modem-Kabel  
(Pin 2 und 3 über Kreuz verbunden und Pin 5 an Pin 5)

**Bits- und Bytes-Zuordnung**



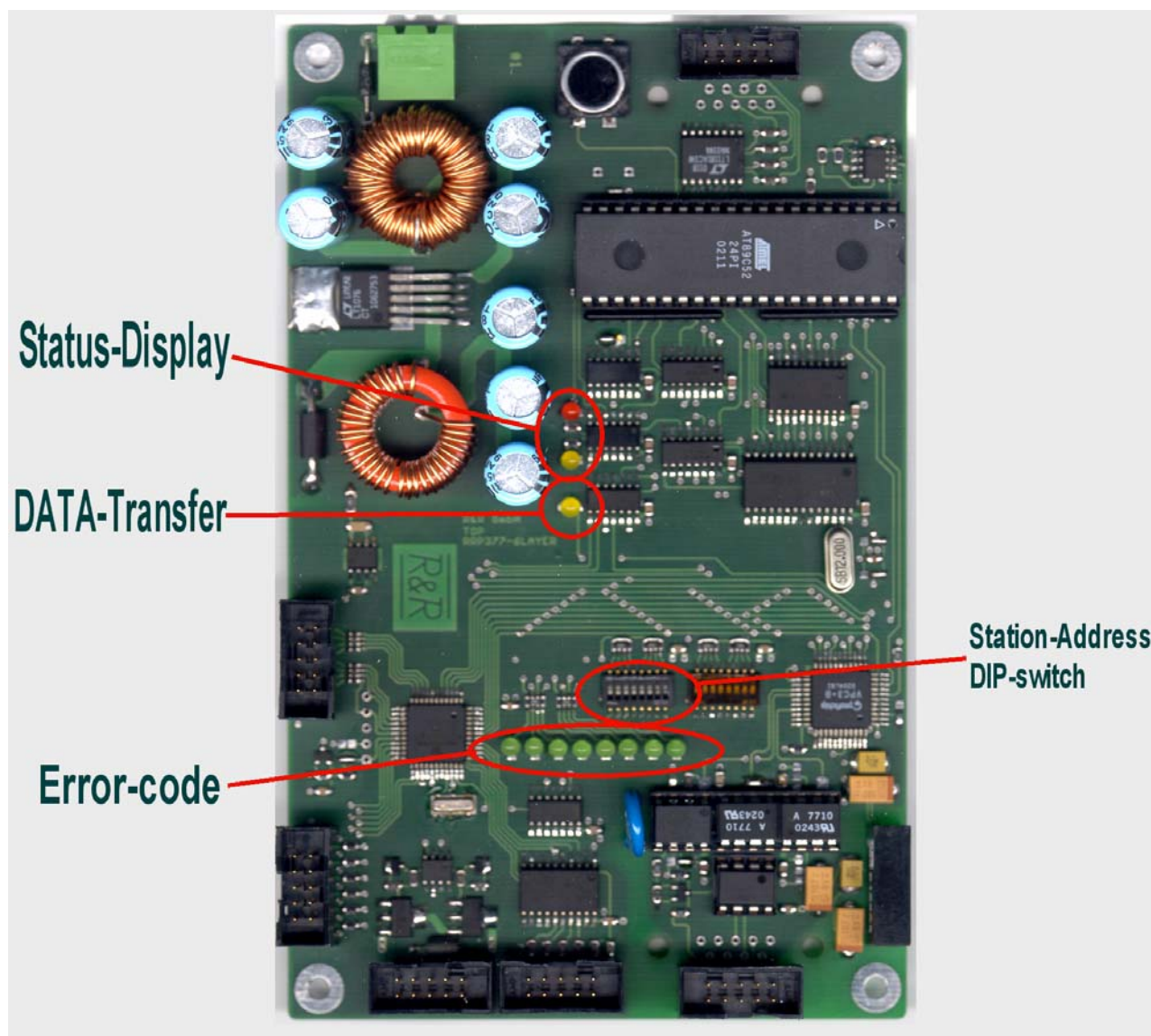
Output bytes 0..2 rote LEDs  
Output bytes 3..5 grüne LEDs  
Input bytes 0=Grundzustand 1=betätigt

## Einstellung der Stations-Adresse

Es gibt 2 Möglichkeiten zur Einstellung der Stations-Adresse:

1. Über den innenliegenden DIP -Schalter kann man (siehe Foto) direkt die einstellte Adresse binär ablesen bzw. einstellen.  
(1 = Schalter nach oben, 0 = Schalter nach unten)
2. Wird die Adresse 0 (alle Schalter nach unten) eingestellt, so kann die Adresse über das mitgelieferte Terminal-Programm eingestellt werden.  
(siehe Urlader)

Auslieferungszustand DIP -Schalter auf Adresse 0.  
Programmierte Adresse 1.



## Urlader

Nach Anlegen der Versorgungsspannung lädt der Urlader das Programm in den Arbeitsspeicher. Nach ca. 5 Sekunden wird das Programm gestartet und die Tastatur beginnt zu arbeiten. Das Laden des Programms kann mit  $\text{^C}^{*1}$  jederzeit abgebrochen werden. Dann wird die Meldung "waiting for command" ausgegeben und der Urlader wartet auf eine Eingabe. Mögliche Eingaben sind **A,P,R,G** .

### Adress-Eingabe (Stationsadresse setzen)

Eingabe mit **0...9**,

Abbrechen mit **Esc** oder  $\text{^C}^{*1}$

Speichern mit **Enter**-Taste

### Programm laden

Nach der Eingabe von **P** beim mitgeliefertem Terminalprogramm die **F6**-Taste betätigen und den Datei-Namen eingeben.

### Read (Programm auslesen)

Zuerst mit der **F7**-Taste den Recorder einschalten. Dann **R** eingeben. Wenn das Programm fertig ausgelesen ist den Recorder durch nochmaliges Drücken der **F7**-Taste wieder ausschalten. Das Programm ist jetzt in der Datei **recorded.txt** abgelegt.

**Go** Nach dem Unterbrechen des Programmladens kann das Laden wieder neu gestartet werden.

## Terminalprogramm TTSER.EXE

Start mit **T1.BAT**, wenn an **COM1**: angeschlossen

Start mit **T2.BAT**, wenn an **COM2**: angeschlossen

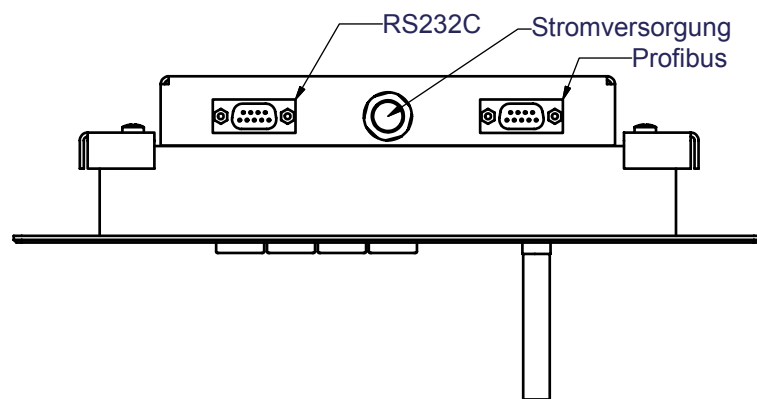
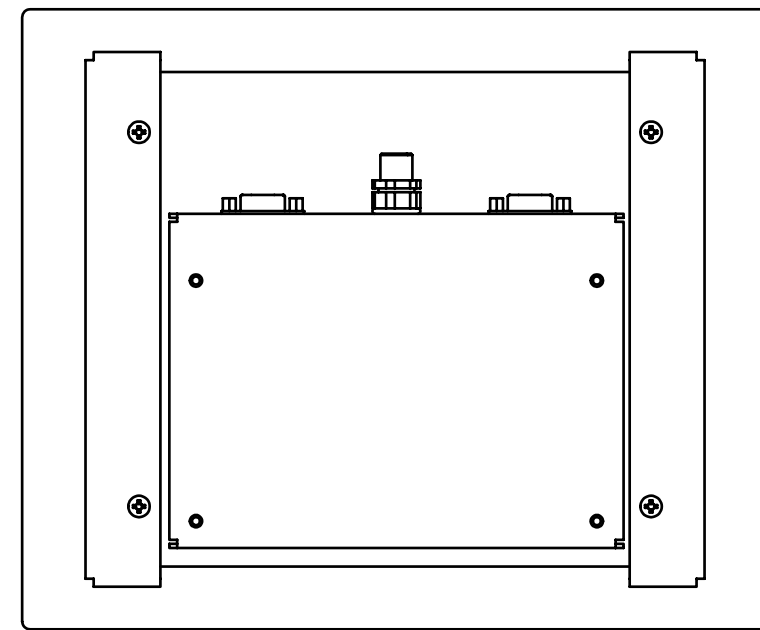
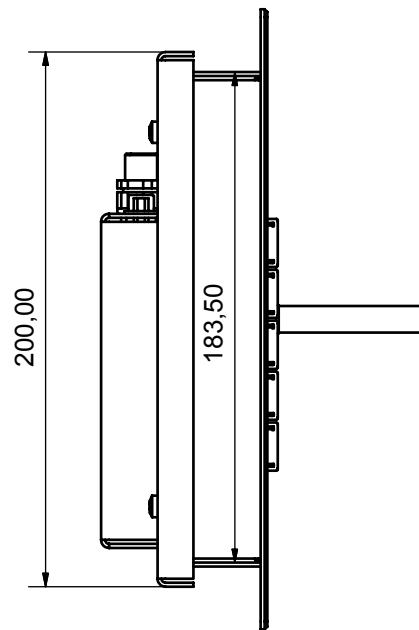
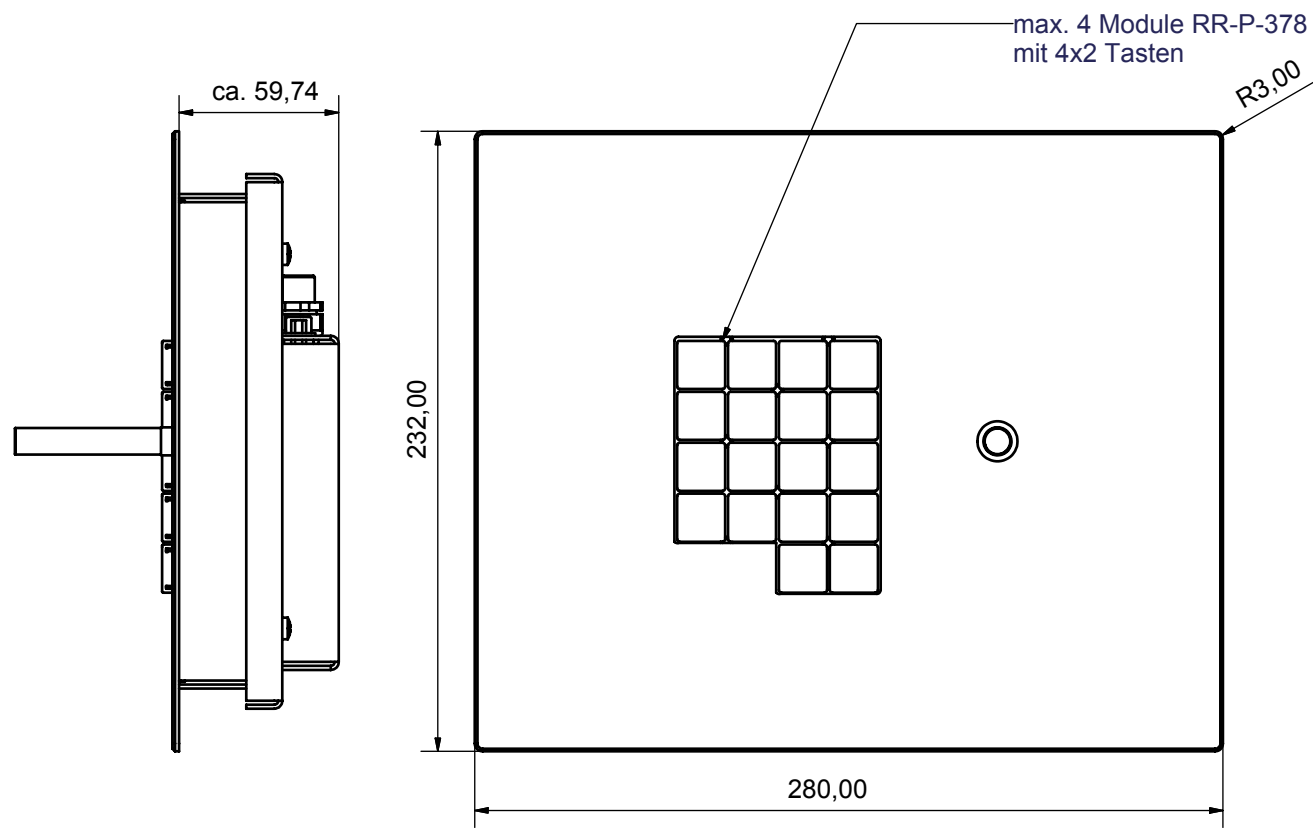
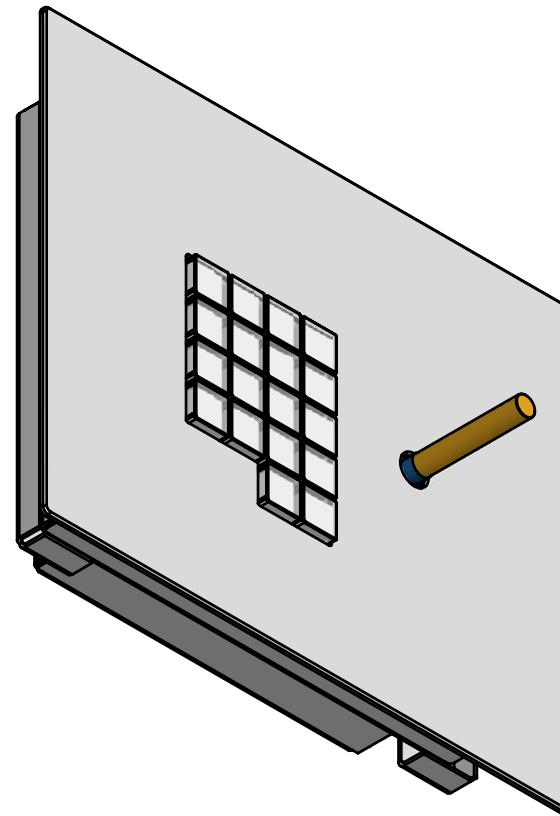
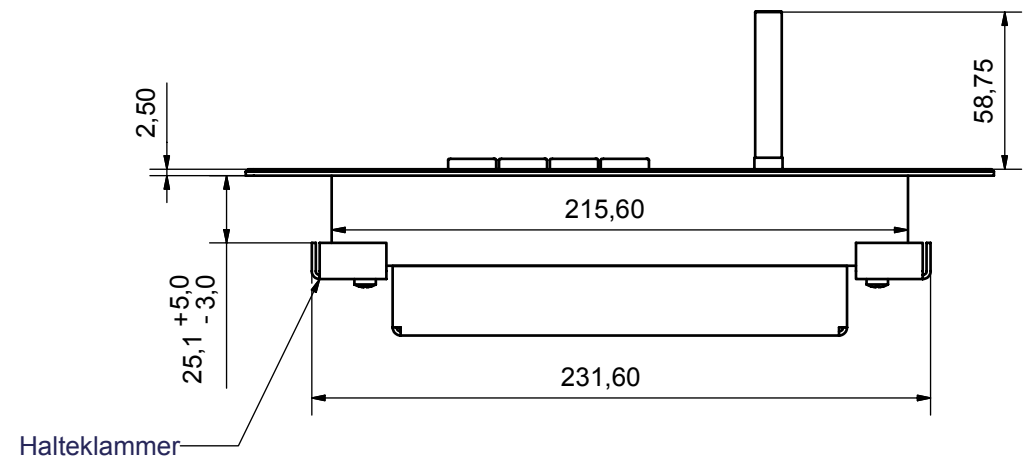
\*1  $\text{^C}$  = control C ( Strg -Taste mit C-Taste zugleich betätigen)

## Konfigurationsdatei

```
;  
;***** GSD-Datei for VPC3+ application *****  
;* -----*  
;* *  
;* Vendor: R&R GmbH *  
;* Ob der Eck 4 *  
;* 78148 Gütenbach *  
;* Germany *  
;* Tel.: ++49-7723-9186-0 *  
;* FAX.: ++49-7723-9186-30 *  
;* *  
;* -----*  
;* *  
;* Function: Keyboard with luminated keys on Profibus DP *  
;* *  
;* 5 Byte input data; 2x5 Byte output data *  
;* output bytes 0 to 4 --> red leds *  
;* output bytes 5 to 9 --> green leds *  
;* input bytes 0 to 4 --> normal 0 if key pressed 1 *  
;* *  
;* *  
;* -----*  
;* author: S. Krämer *  
;* -----*  
;* *  
;* *  
;* history *  
;* -----*  
;* 25/02/2003 [V1.00] Urversion *  
;* *  
;* -----*  
;* *  
;*****  
;  
;  
#Profibus_DP  
;  
;  
; <Unit-Definition-List>  
GSD_Revision = 1  
Vendor_Name = "R&R GmbH"  
Model_Name = "IKL4-112P"  
Revision = "1.00"  
Ident_Number = 0xaffe  
Protocol_Ident = 0  
Station_Type = 0  
FMS_supp = 0  
Hardware_Release = "V1.00"  
Software_Release = "V1.00"  
;  
9.6_supp = 1  
19.2_supp = 1  
93.75_supp = 1  
187.5_supp = 1  
500_supp = 1  
1.5M_supp = 1  
3M_supp = 1  
6M_supp = 1  
12M_supp = 1  
MaxTsdr_9.6 = 60  
MaxTsdr_19.2 = 60  
MaxTsdr_93.75 = 60  
MaxTsdr_187.5 = 60  
MaxTsdr_500 = 100  
MaxTsdr_1.5M = 150  
MaxTsdr_3M = 250  
MaxTsdr_6M = 450  
MaxTsdr_12M = 800  
;  
Redundancy = 0  
Repeater_Ctrl_Sig = 2  
24V_Pins = 0  
Implementation_Type = "VPC3"  
;  
Unit_Diag_Bit(0) = "Error: Parameter Data Length"  
Unit_Diag_Bit(1) = "Error: Parameter Data Entry"  
Unit_Diag_Bit(2) = "Error: Configuration Data Length"  
Unit_Diag_Bit(3) = "Error: Configuration Data Entry"  
  
Freeze_Mode_supp = 1  
Sync_Mode_supp = 1  
Auto_Baud_supp = 1  
Set_Slave_Add_supp = 0  
Min_Slave_Intervall = 10  
Modular_Station = 0  
Fail_Safe = 0  
;  
;
```



```
Max_Diag_Data_Len = 16
Modul_Offset = 0
Slave_Family = 3@profichip@VPC3+
;
; <Parameter-Definition-List>
User_Prm_Data_Len = 5
User_Prm_Data = 0x00,0x00,0x00,0x0A,0x0B
;
; <Module-Definition-List>
;
; output bytes 0 to 4 --> red leds
; output bytes 5 to 9 --> green leds
; input bytes 0 to 4 --> normal 0 if key pressed 1
;
Module = "3 Byte In, 6 Byte Out" 0x12,0x25
EndModule
```



Für diese Unterlagen behalten wir uns alle Rechte vor (DIN 34)

R&R GmbH 78148 Gütenbach Tel. 07723 91860					
		Datum	Name	IKL4-122 Profibustastatur mit Joystick	
		Gezeichnet	22.06.2005 ps		
		Kontrolliert			
		Norm		dnr13958	
				1	
				A2	
Status	Änderungen	Datum	Name		