



R&R IJ114-12 – für raue Umwelt

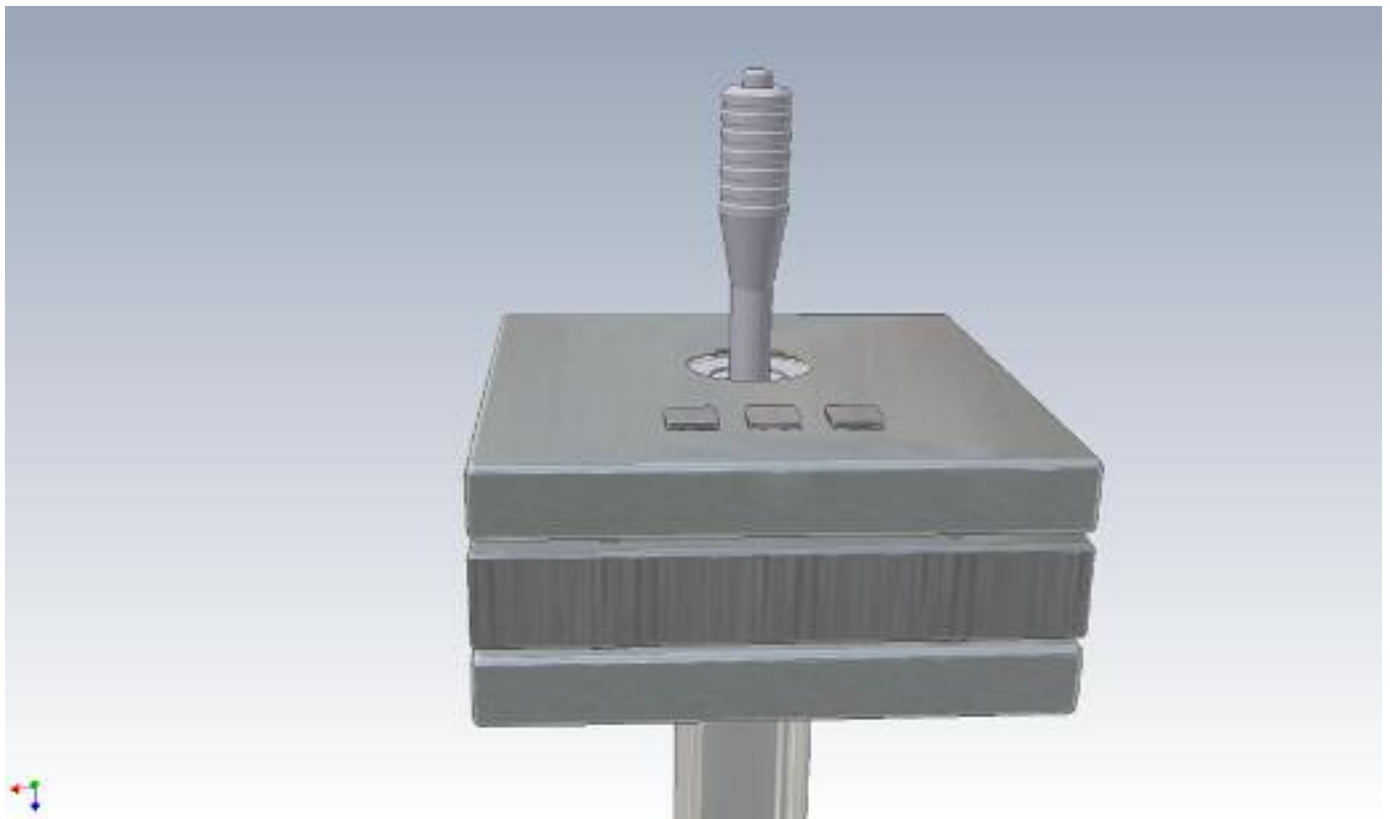
Gehäuse
Hebel
B x H x T
Tastensystem V6
oder Leuchttasten LT4 FM

Edelstahl gebürstet
ca. 100 mm Aluminium natur eloxiert
ca. 180 x 90 x 180 mm (ohne Standfuß)
Typ V6 Edelstahl gebürstet
Hub ca. 1,5 mm
1 N Betätigung
Lebensdauer > 1 x 10E6

R&R Industrie-Joystick IJ114-12



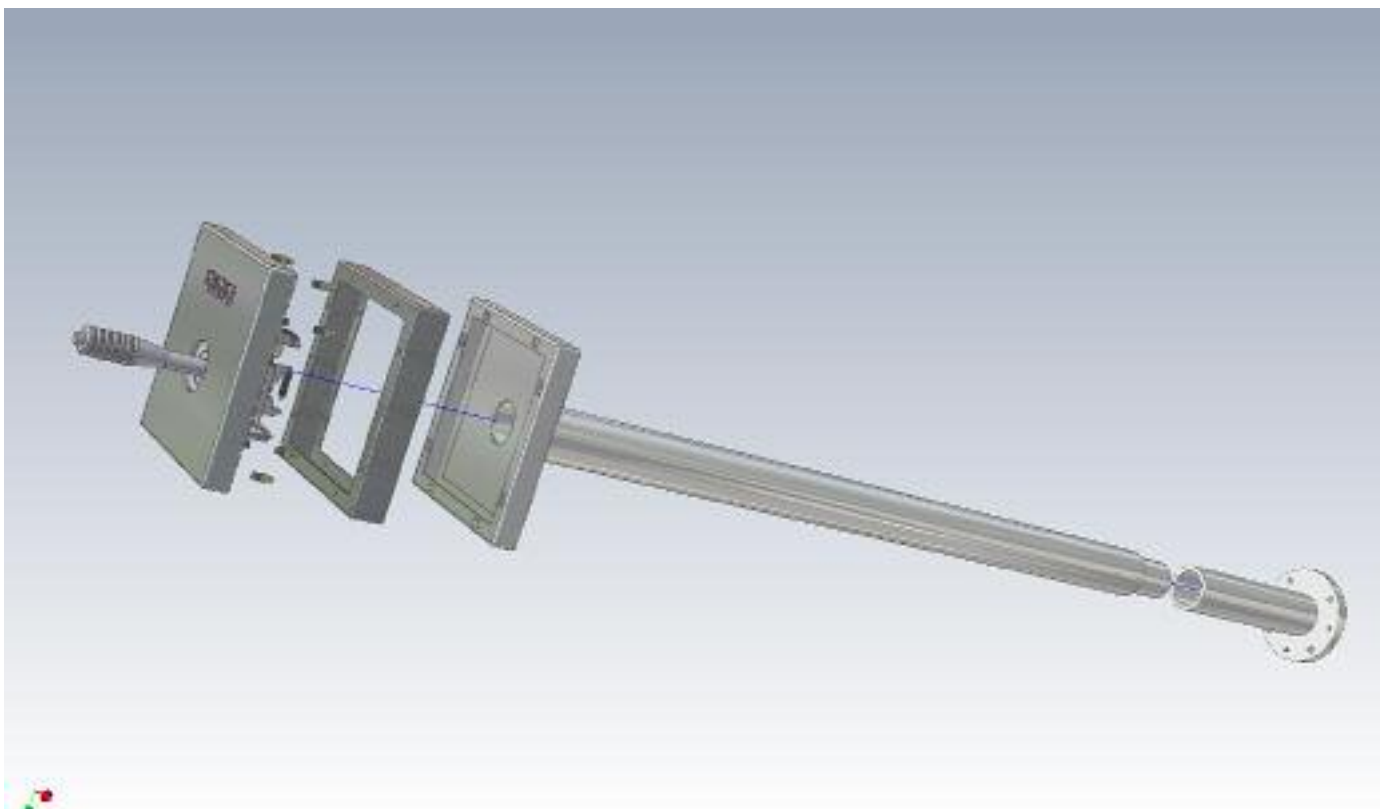
R&R Industrie-Joystick IJ114-12



R&R Industrie-Joystick IJ114-12



R&R Industrie-Joystick IJ114-12



Bildbeispiel

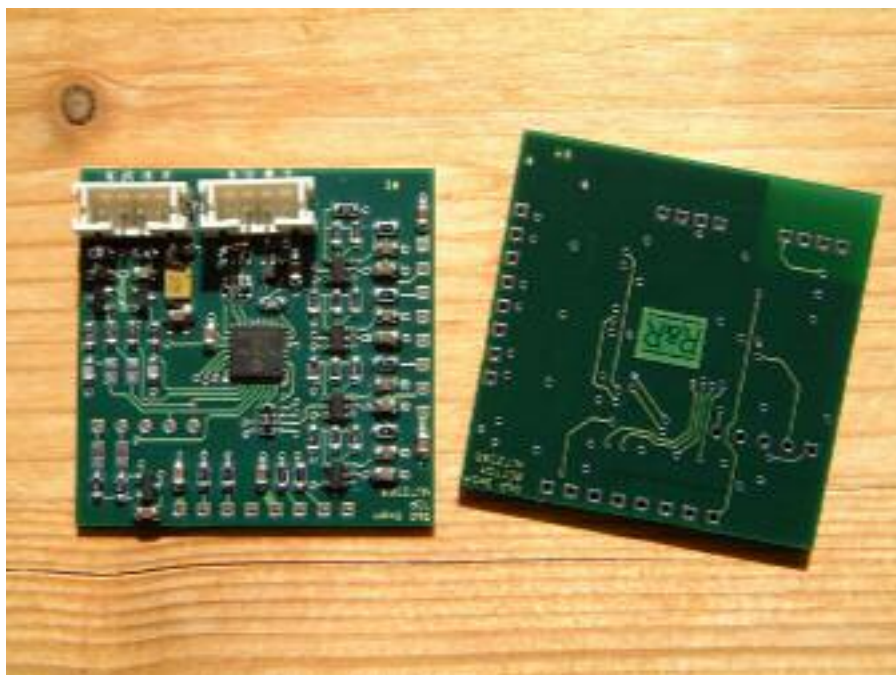
IJ114-7



R&R Industrie-Joystick IJ114-12

Ob der Eck 4 · D-78148 Gütenbach · Telefon (07723) 9186-0 · Telefax (07723)9186-30 [DNR13740.DOC](#)
13.11.2006 WWW.RURGMBH.DE INFO@RURGMBH.DE

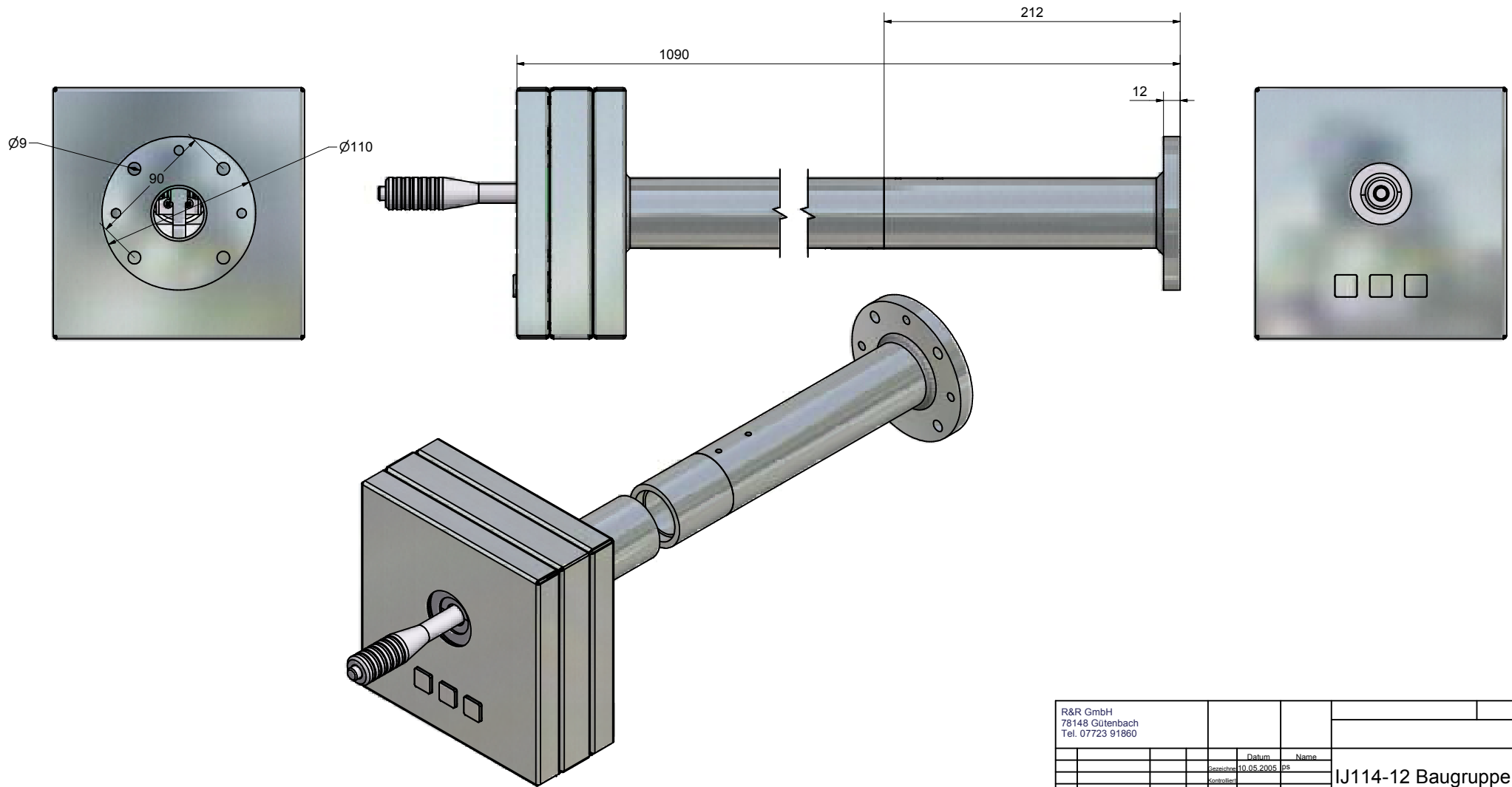
Controller RR-P-386



Anlage
Zeichnung siehe DNR 13837

8 7 6 5 4 3 2 1

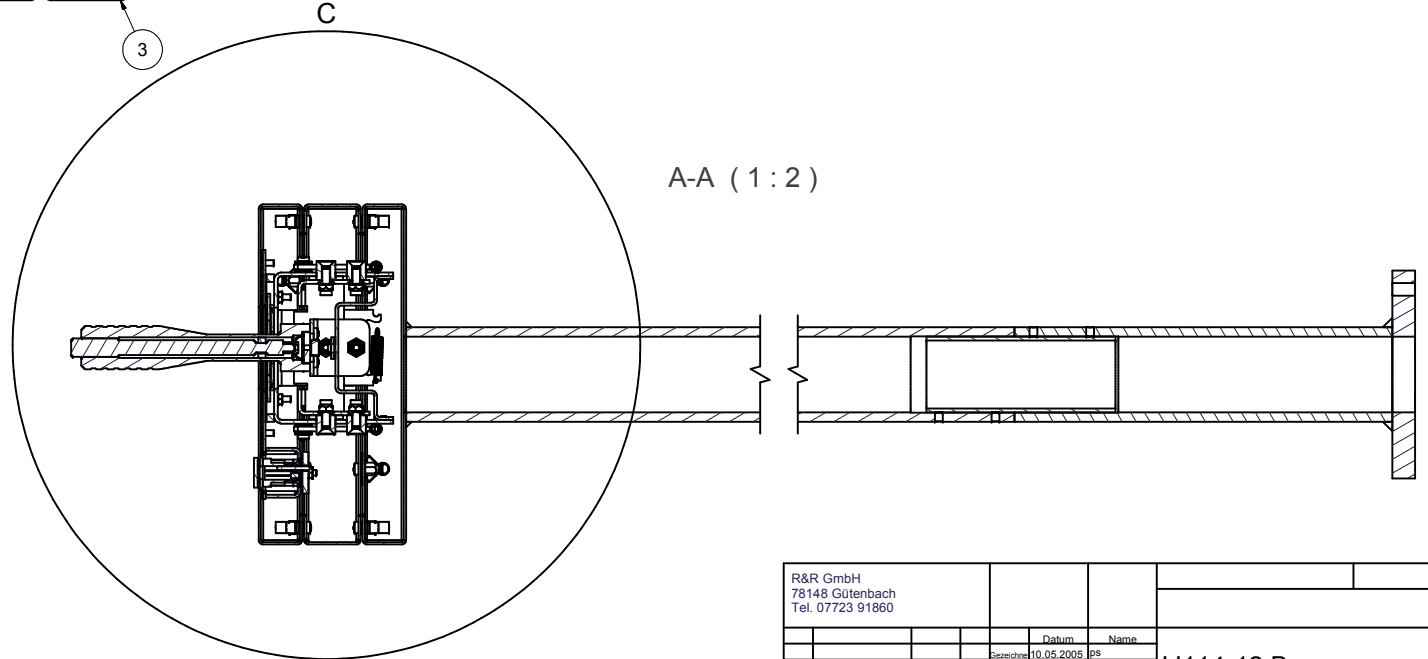
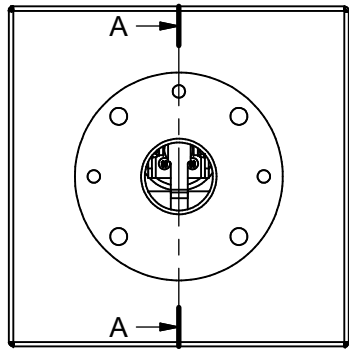
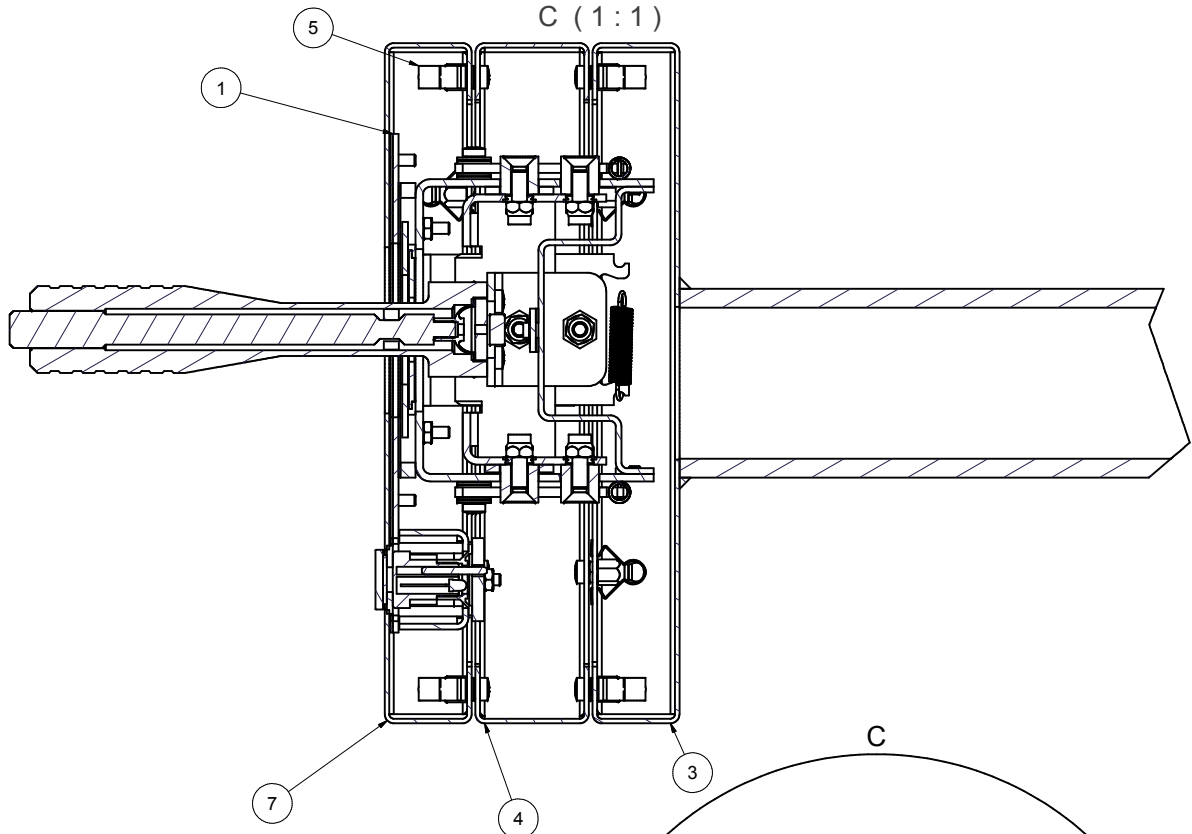
F
E
D
C
B
A



R&R GmbH 78148 Gutenbach Tel. 07723 91860					
			Datum	Name	
			10.05.2005	PS	
			Kontrolliert		IJ114-12 Baugruppe
			Norm		
					dnr13837
Status	Änderungen	Datum	Name		1 A2
3					2

8 7 6 5 4 3 2 1

Stückliste			
OBJEK	ANZA	BAUTEILNUMMER	BEZEICHNUNG
1	1	dnr13734	IJ114-04 Einbaumodul 3 Tasten
2	1	dnr13844	IJ114-12 Bodenflansch Schweißbaugruppe
3	1	dnr13840	IJ114-12 Gehäuseboden Schweißbaugruppe
4	1	dnr14244	IJ114-12 Zusammenstellung Gehäusekörper
5	16	5622	Rapid Federlasche C4434-4
6	1	dnr13839	IJ114-12 Rohr Verbindungsstück
7	1	dnr13737	IJ114-12 Frontplatte



R&R GmbH 78148 Gutenbach Tel. 07723 91860					
		Datum	Name	IJ114-12 Baugruppe	
		10.05.2005	PS		
		Kontrolliert			
		Norm			
				dnr13837	2
Status	Änderungen	Datum	Name		A2