

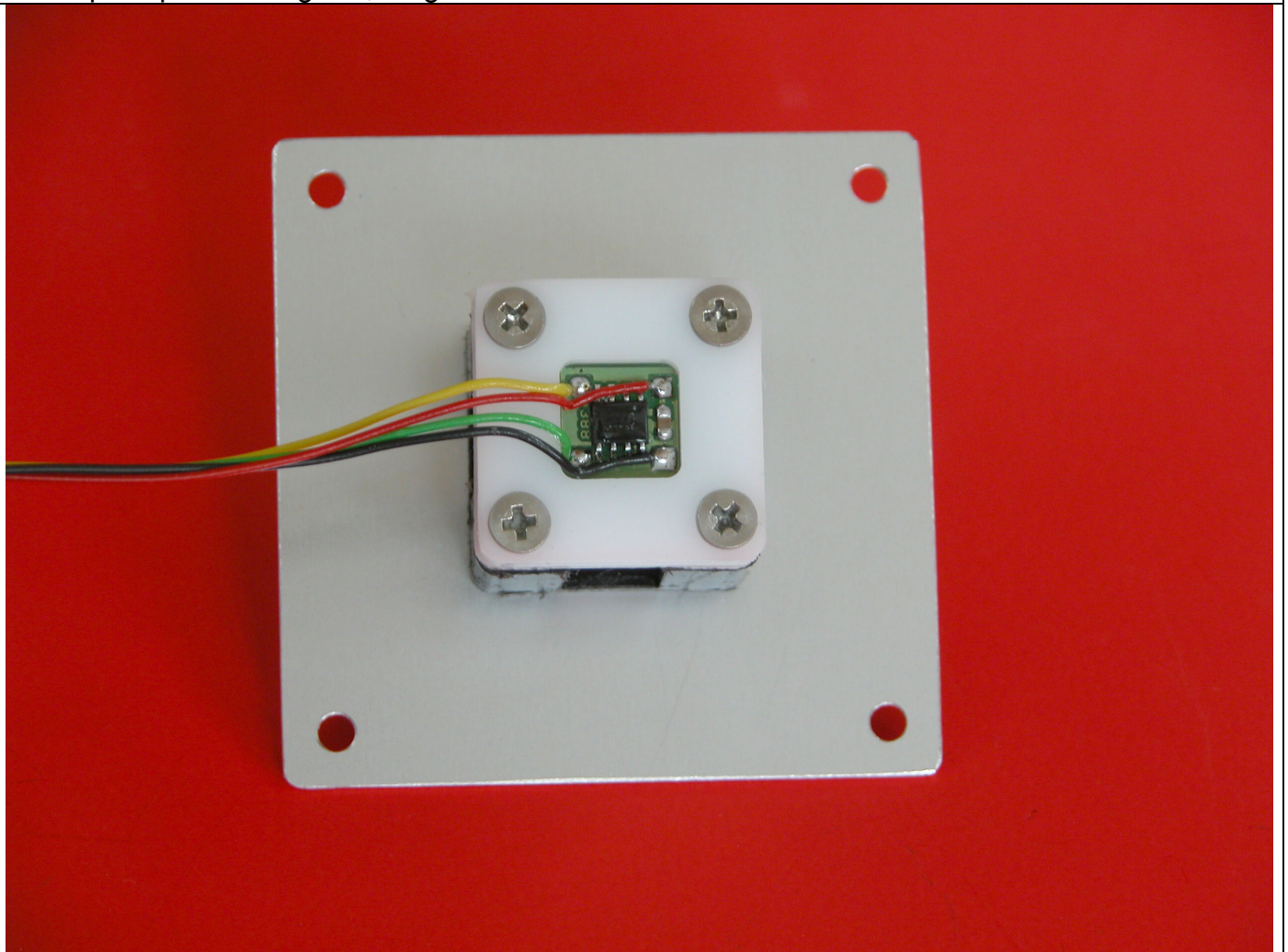


**R&R analoger 2-Achsen Industrie-Joystick IJ115-2**

Frontplatte	Aluminium eloxiert Frontplatte kompatibel zu IJ111
Abmessung B x H x Einbautiefe	ca. 60 x 60 x 18 mm
Hebel	Messing
Hebellager	POM
Gelenkdichtung + Rückstellung X/Y-Achse	Silikonkautschuk

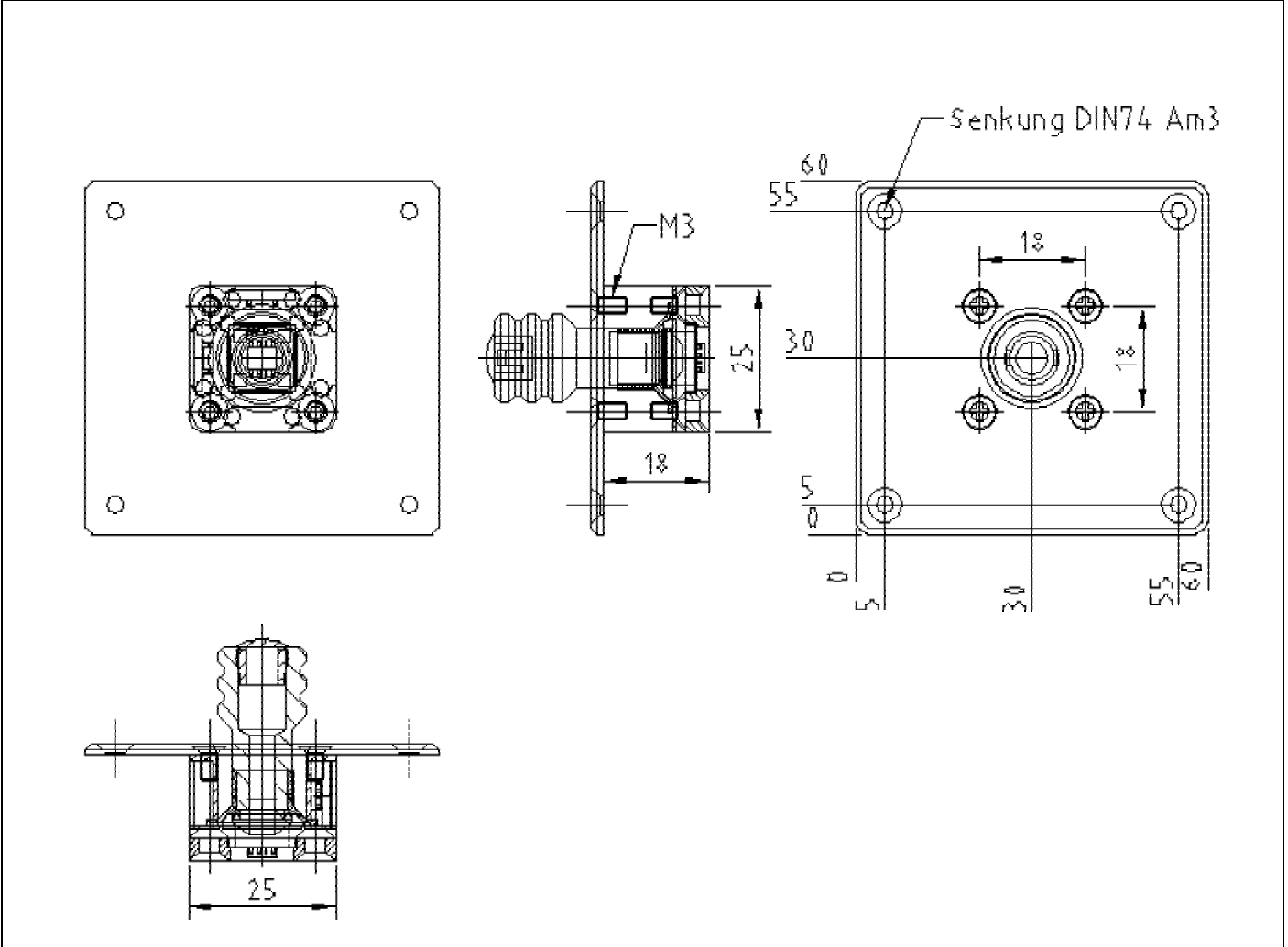
IJ115-2

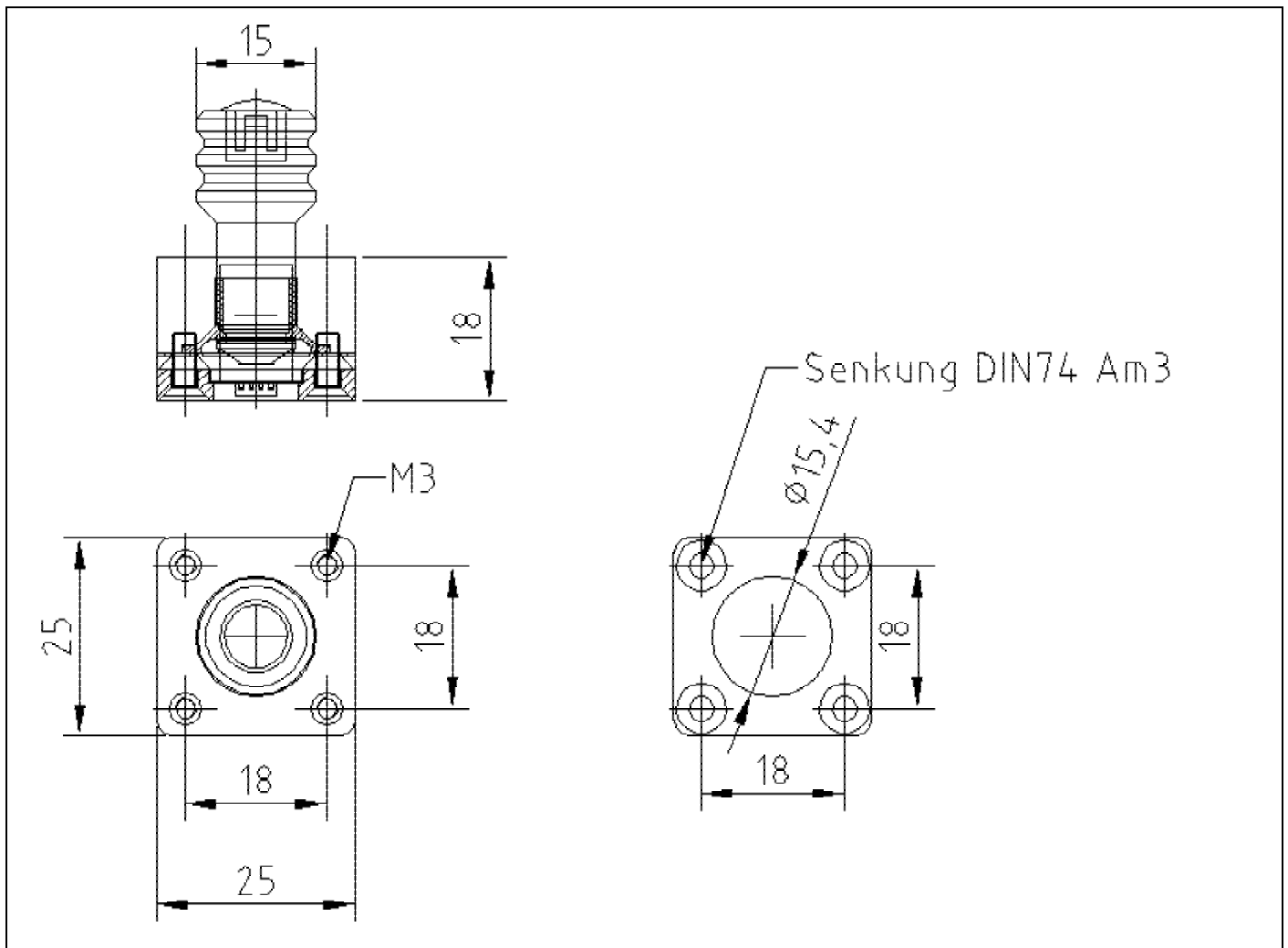
Abtastprinzip berührungslos, magnetisch



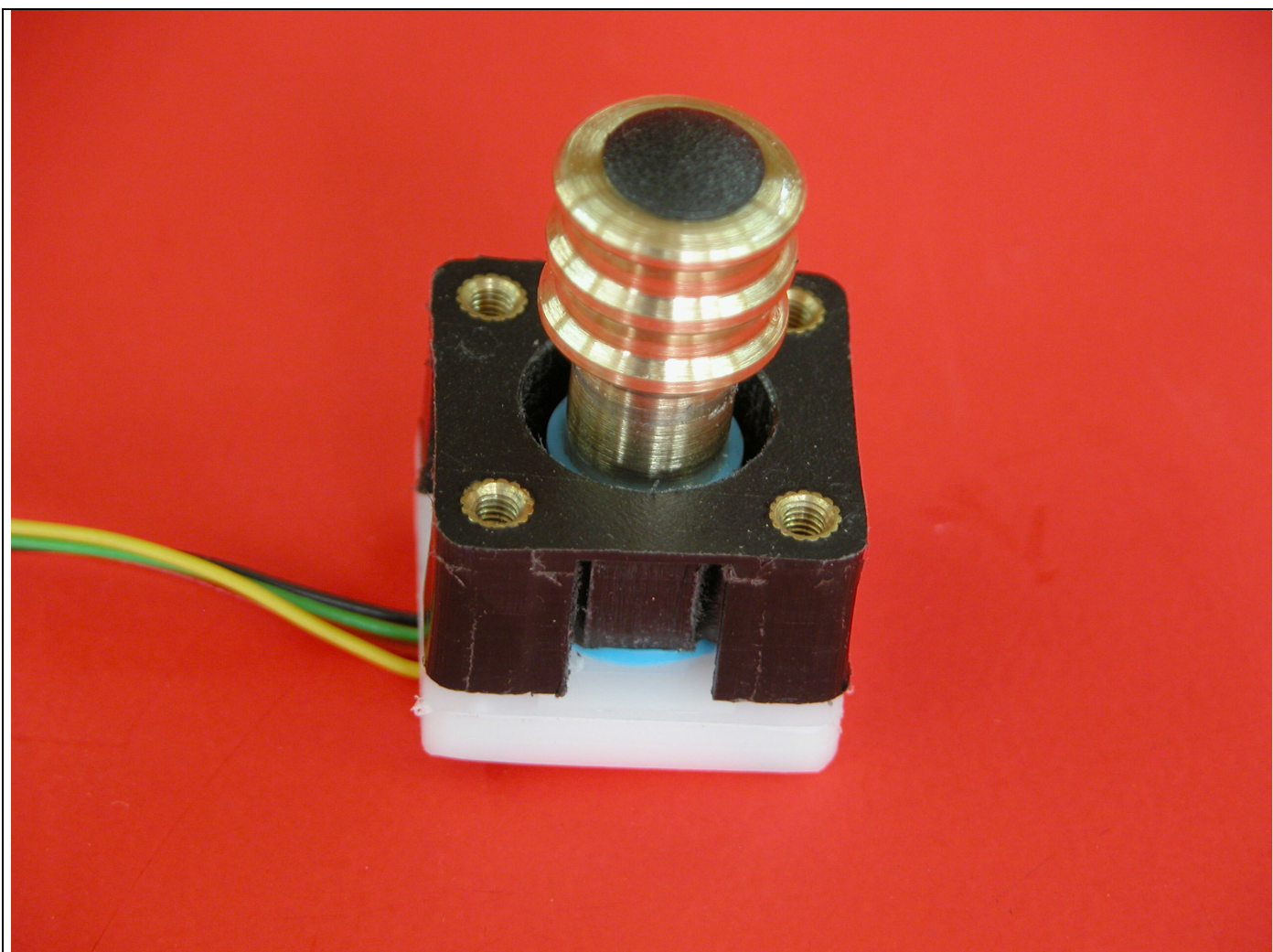
IJ115-2

IJ115-2 Maßskizzen









Stromversorgung (rot)	5 V DC (rot) +/- 5%
GND (schwarz)	0 V
Ruhespannung X-Achse (gelb)	2,5V <sup>+/- 0.3V</sup>
Auslenkung X-Achse	+/-1V <sup>+/- 0.2V</sup>
Ruhespannung Y-Achse (grün)	2,5V <sup>+/- 0.3V</sup>
Auslenkung Y-Achse	+/-1V <sup>+/- 0.2V</sup>



optional mit PS/2 Mauscontroller RR-P-386 Datenblatt DNR 13005  
oder mit seriellen Controller

