

## R&R 19“ Industriemonitor IM153-X – für raue Umwelt

(Bild: stehende Ausführung)

Gehäuse Aluminium natur eloxiert

H x B x T ohne Standfuß ca. 370 x 444 x 120 mm

Stromversorgung 230V AC

Kugelgelenkfuß

Guß, schwarz lackiert



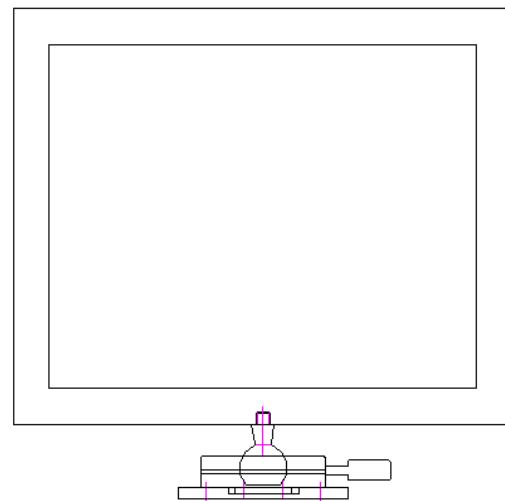
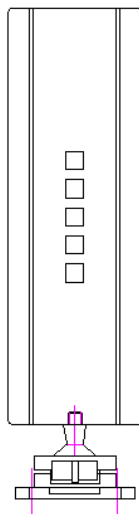
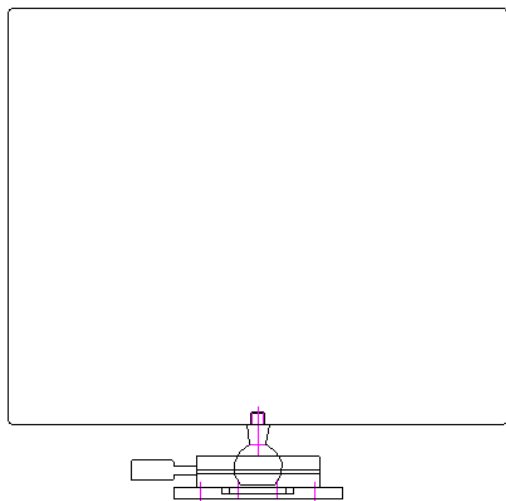
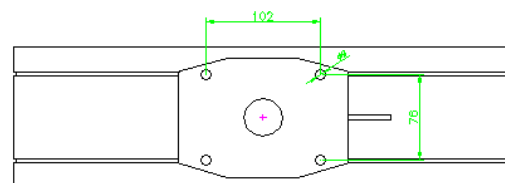
R&R Industrie-Monitor IM153

Ob der Eck 4· D-78148 Gütenbach · Telefon (07723) 9186-0 · Telefax (07723)9186-30 [DNR13009.DOC](#)  
19.07.2004 [WWW.RURGMBH.DE](http://WWW.RURGMBH.DE) [INFO@RURGMBH.DE](mailto:INFO@RURGMBH.DE)

Ausführungsbeispiele

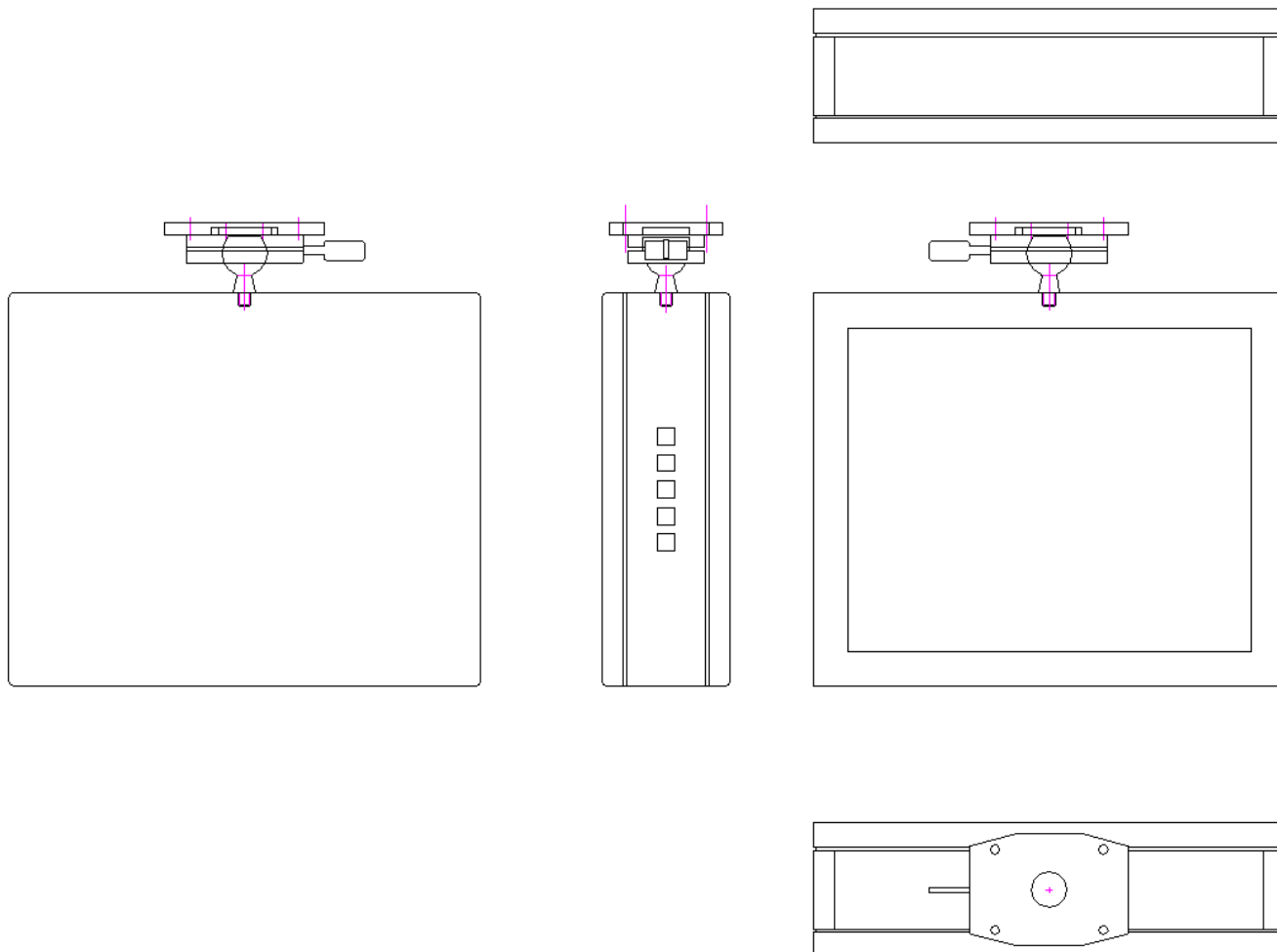
IM153-01

stehende Ausführung



IM153-02

hängende Ausführung



Display 19" TFT  
Displayfläche  
Horizontaler Sichtwinkel  
Vertikaler Sichtwinkel  
Farben  
Helligkeit  
Kontrast  
Schutzscheibe  
Synchronisationsfrequenz

Auflösung 1280 x 1024 Pixel  
376.2 x 301.056 mm  
178 Grad  
178 Grad  
16,7 Millionen  
350 cd/m<sup>2</sup> (typisch ohne Schutzscheibe)  
1300 : 1 (typisch)  
Glas, beidseitig entspiegelt  
Horizontal: 24-80 kHz  
Vertikal 55-75 Hz

OSD-Tasten Typ V6 , (Bildbeispiel IM138)



R&R Industrie-Monitor IM153