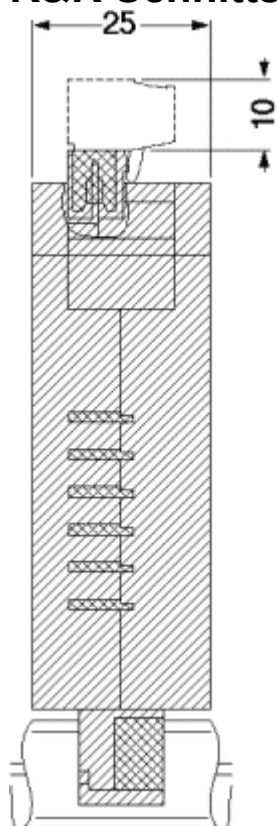
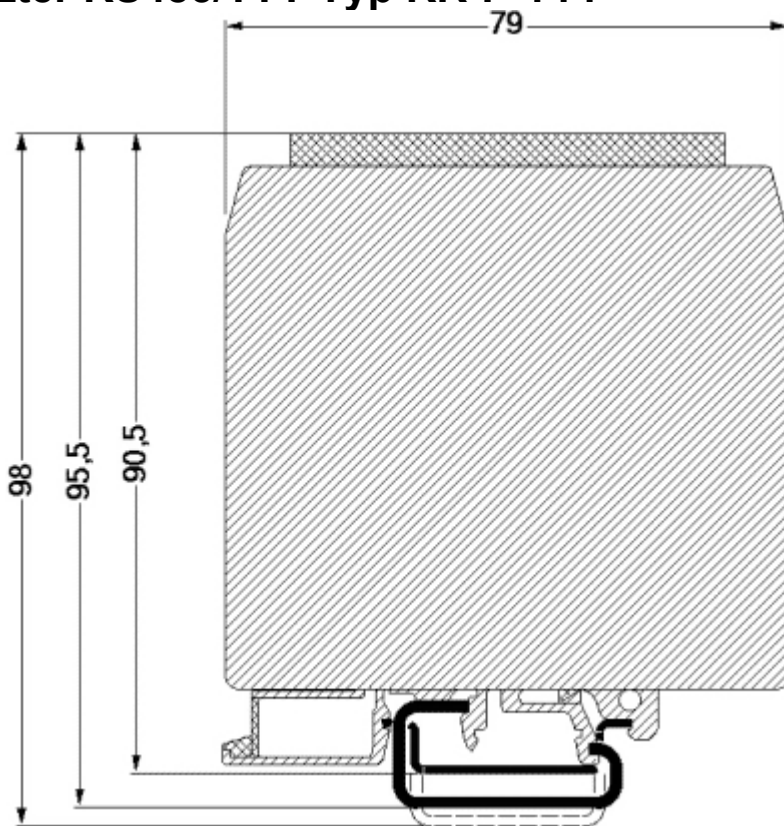




R&R Schnittstellenumsetzter RS485/TTY Typ RR-P-???



Gehäuse

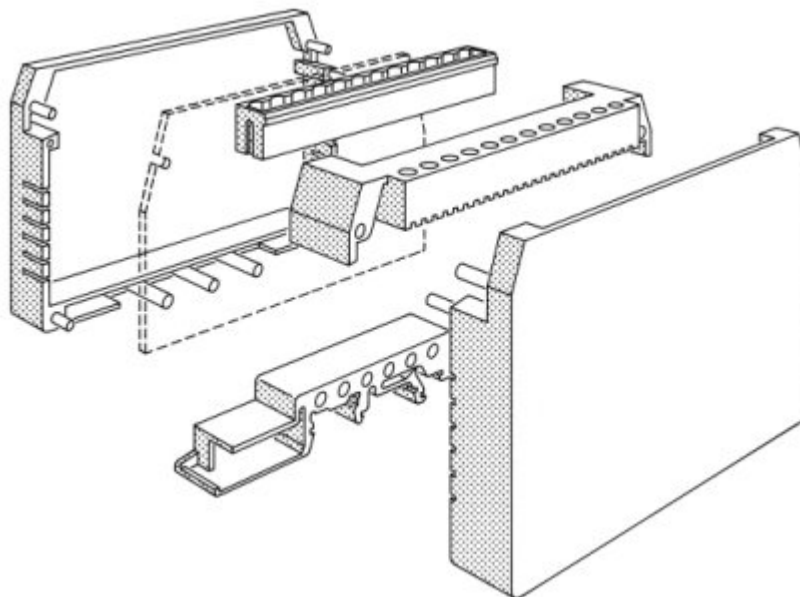


Polyamid (PA 6.6)
Brennbarkeit VO (UL94)

Preliminary

B x H x T

25 x 90,5 x 79 mm³



Stromversorgung	24 V DC (18-36V) galvanisch getrennt
Anschluß	steckbare Schraubklemme z.B. Typ Phoenix Contact Combicon MSTBT 2,5/12-STF-5,08
Prozessor	8051 Variante
Programmierschnittstelle	20 mA Software Top-Down ladbar Programmierung nach Kundenwunsch
Schnittstellen	1 x RS485 1 x 20mA

Preliminary