

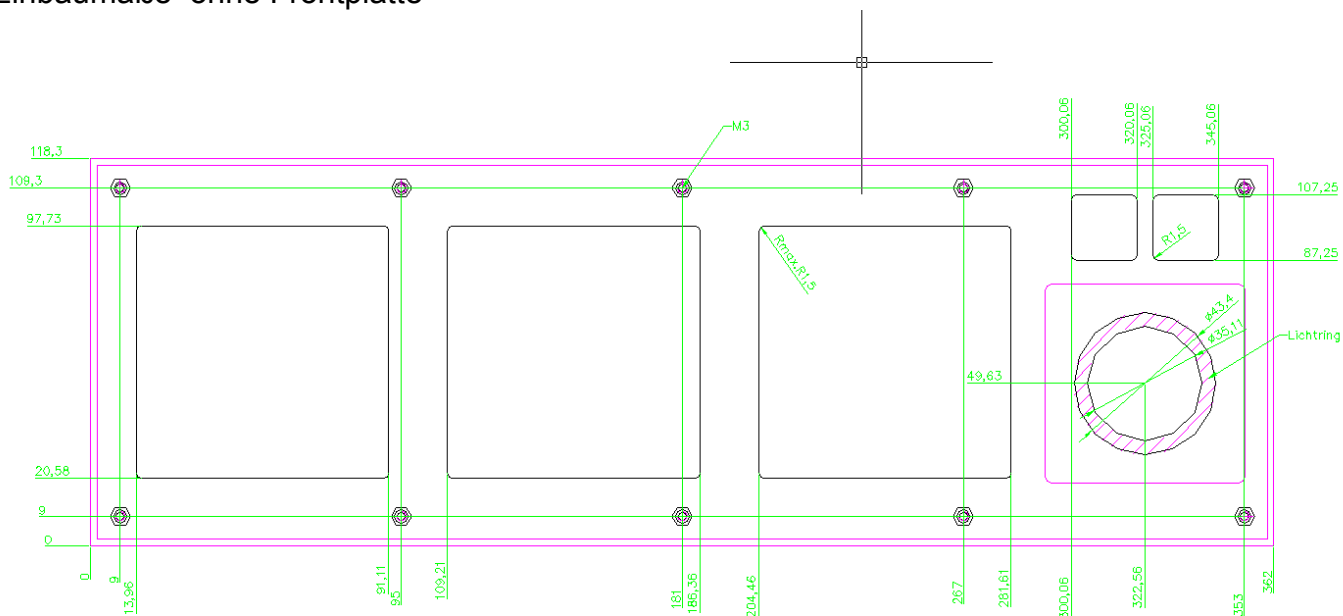
## R&R Industrie-Leuchttastatur IKL4-116

Frontplatte  
BxHxT

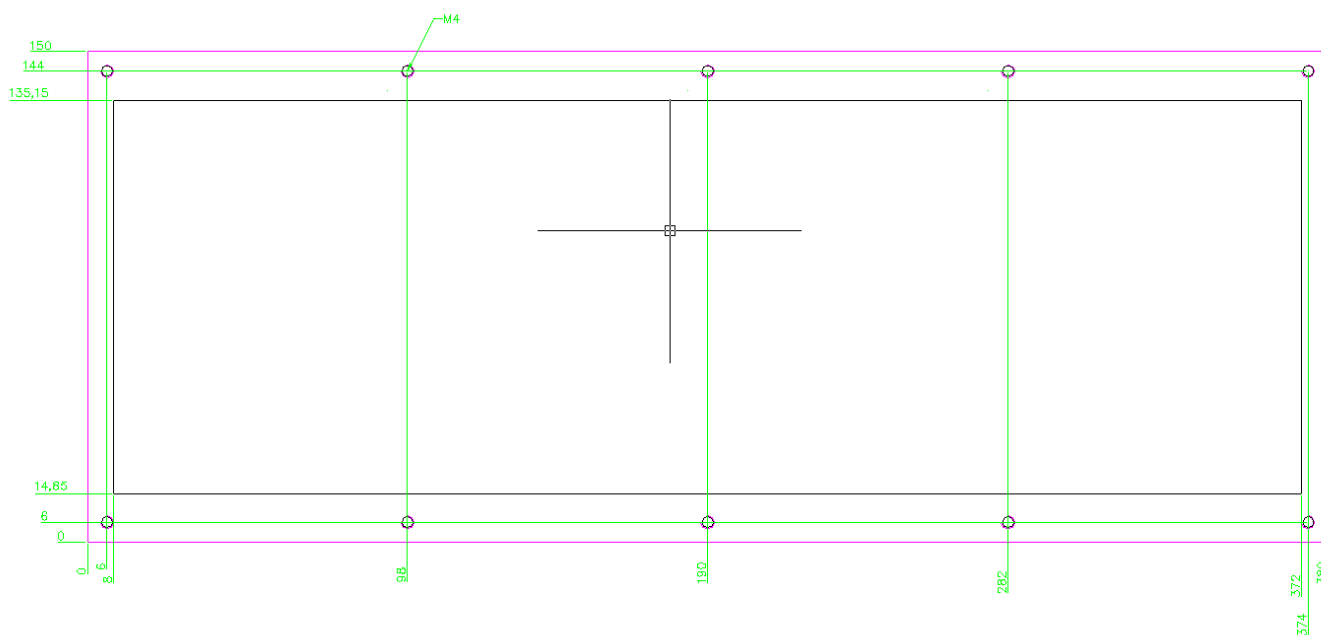
Aluminium natur eloxiert  
ca. 380 x 150 x 50 mm

IKL4-116

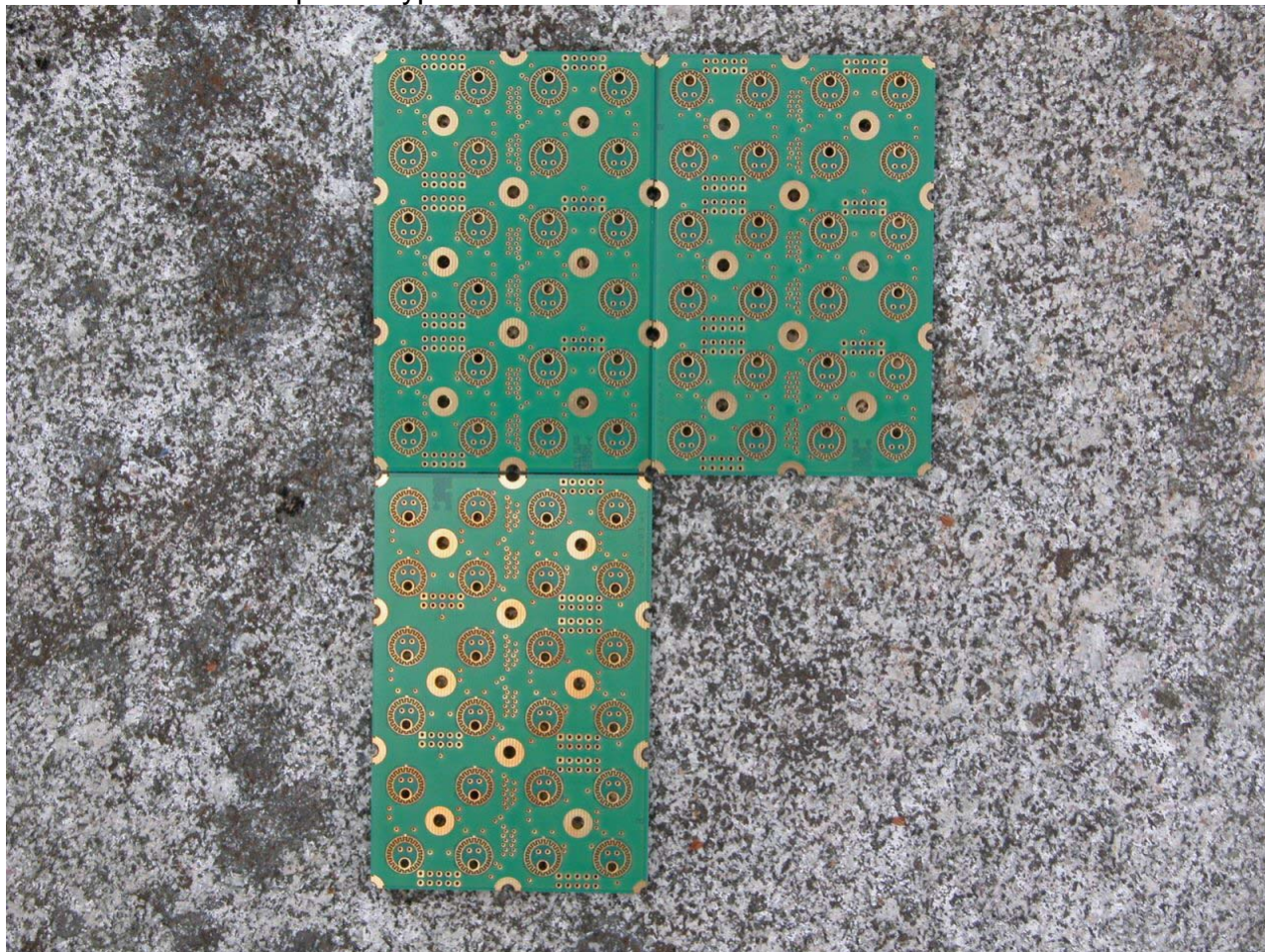
## Einbaumaße ohne Frontplatte



## Einbaumaße mit Frontplatte



Leuchttastatur Leiterplatte Typ RR-P-378 Grundmodul 2x4 Tasten



Taste

Typ LT4

Leuchtmittel 2farbige LED 3mm

Schaltelement DNR 7467 Betätigungskraft 2N / Hub 1.2mm

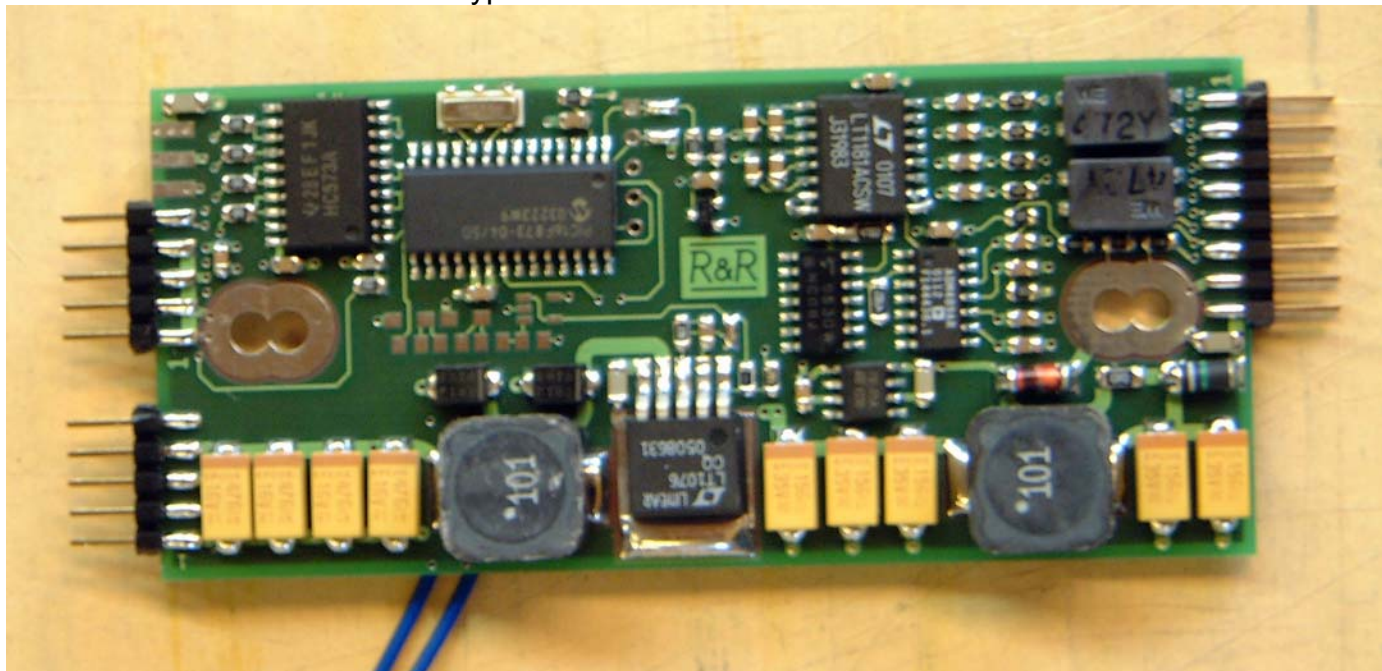
Schaltelement DNR11001 Betätigungskraft 1N/ Hub 1.2 mm

Kontakt und Führungselemente im gedichteten Raum



Leuchttastaturcontroller

Typ RR-P-395



Schnittstelle  
Dokumentation

RS232C, RS422, RS485  
Programmierung und Schnittstellenbelegung  
siehe DNR 8089

Trackball TR124

Kugel 38.1 mm Phenolharz  
Schnittstelle PS/2  
Schutzart optional IP65

## Technische Daten

### Stromversorgung

24V ± 10%, absolute Grenzwerte 18 bis 30V

Die Stromaufnahme beträgt bei 24V ca. 1,2A (IKL1-3x12) wenn alle Lampen eingeschaltet sind.  
Der Anschluß der Stromversorgung erfolgt über den 15pol. Sub-D-Stecker

### Tasten

Das Modul hat 36 (48,16) beleuchtbare einzeln zu schaltende Tasten und Lampen.

Die Funktionsweise der Tastaturabtastung ist 'all key roll over'.

D.h. wenn 35 (47,15) Tasten festgehalten werden, wird die 36.(48.,16.) Taste immer noch erkannt.

### Belegung Tastennummern

#### IKL4-116

0	1	2	3	4	5	6	7	8	9	10	11
12	13	14	15	16	17	18	19	20	21	22	23
24	25	26	27	28	29	30	31	32	33	34	35
36	37	38	39	40	41	42	43	44	45	46	47

Die Betriebstemperatur der Module darf im Bereich von 0 bis 70°C liegen.

**Schnittstelle**

Die Parameter der Schnittstelle sind:

asynchrone serielle Übertragung, 4800 baud, no parity, 8 databits, 1 stopbit

Die Schnittstellensignale sind auf einen 15pol. Sub-D-Stecker herausgeführt.

Signal	Pin#	Signal
Signal-Masse	1	
	9	RS232C-RTS (Request To Send) <sup>*2</sup>
RS232C-Receive-Data <sup>*2</sup>	2	
	10	RS232C-CTS (Clear To Send) <sup>*2</sup>
RS232C-Transmit-Data <sup>*2</sup>	3	
	11	RS422-Receive-Data <sup>*2</sup>
RS422-Receive-Data <sup>+*2</sup>	4	
	12	RS422-Transmit-Data <sup>*2</sup>
RS422-Transmit-Data <sup>+*2</sup>	5	
	13	-
-	6	
	14	-
Versorgungsspannung-Masse	7	
	15	Versorgungsspannung-Masse
+24Volt Versorgungsspannung	8	

<sup>\*1</sup> Die Signale werden nicht verwendet. Die Anschlüsse müssen offen bleiben!

<sup>\*2</sup> RS422/RS232C Bei der nicht verwendeten Schnittstelle müssen die Anschlüsse offen bleiben.