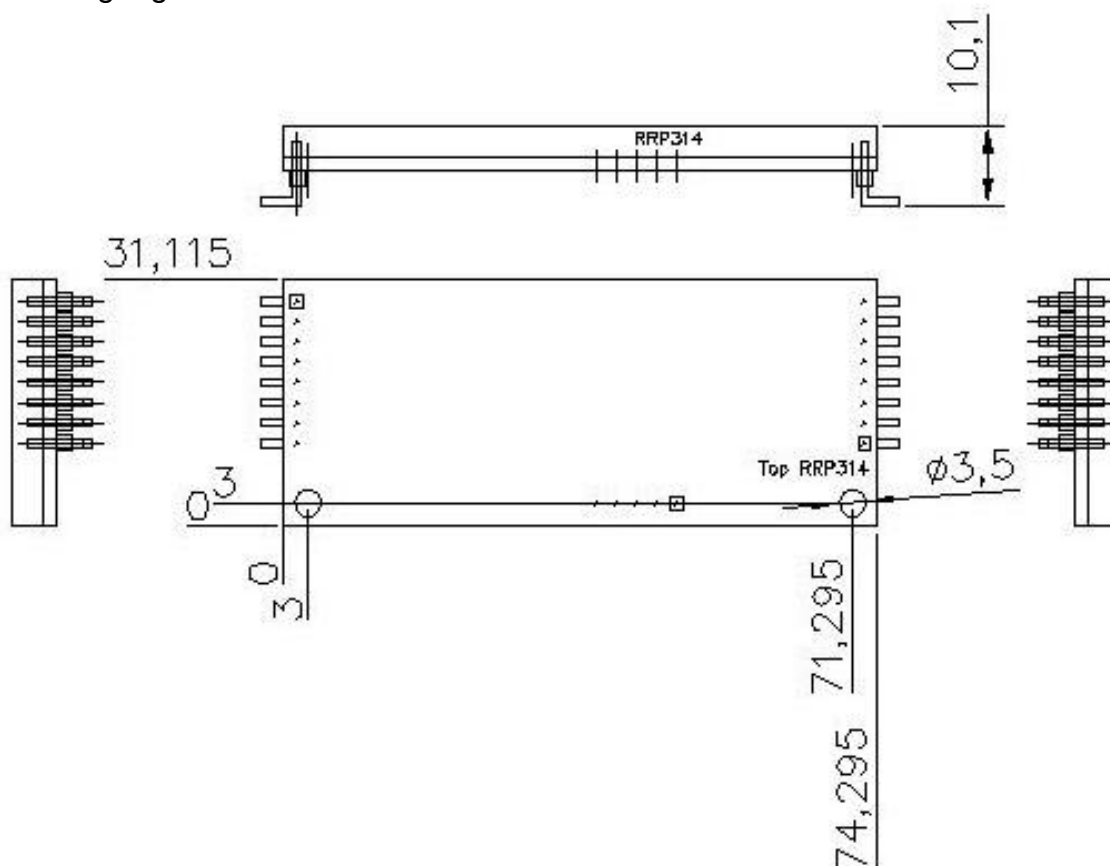


R&R Tastaturcontroller RR-P-314A

Schnittstelle	PS/2 (AT) (synchron seriell mit TTL-Pegel)
Anschluß	64 Tasten 8 x 8 Matrix n-key roll over
Ausgänge	4 LED Ausgänge (optional)
Stromversorgung	5 Volt



Sonderfunktion: AbhÖranlage mit 8 digitalen AusgÄngen 5V / 20mA