

R&R Industrie-Einbau-Tastatur IKL4-W95T4 - Nightdesign -

Gehäuse	Frontplatte AlMg3, schwarz eloxiert Farbe ähnlich Anthrazitgraub (RAL7016) bis Schwarzgrau (RAL7021)
Maße	(B x H x T) ca. 572 x 188,3 x 65 mm
Tastenanordnung	ähnlich WIN95
Tasten	beleuchtete R&R Tasten LT4, Kontakt- und Führungselemente im gedichteten Raum, langlebige Silikonschaltmatten mit deutlichem DruckpunktLebensdauer > 2 Millionen Schaltzyklen, Betätigungskraft 2 N, Hub 1.5 mm Schaltmatte DNR 7467 Betätigungskraft 1N, Hub 1.5 mm Schaltmatte DNR 11001 LED Beleuchtung rot, dimmbar 10 ... 100 %

Schnittstelle

wahlweise 2 Kanäle oder
4 voll bootfähige umschaltbare Kanäle mit
2 x IBM-PC AT oder PS2, 2 x PS2-Maus

Rollkugel TR123-3
(TR120)
leicht demontierbares
Modul



Kugel
Abtastung
Montierbarkeit

Ø 61.5 mm, schwarz oder weiß
Mechanisch über Drehgeber
montierbar in jedem Winkel

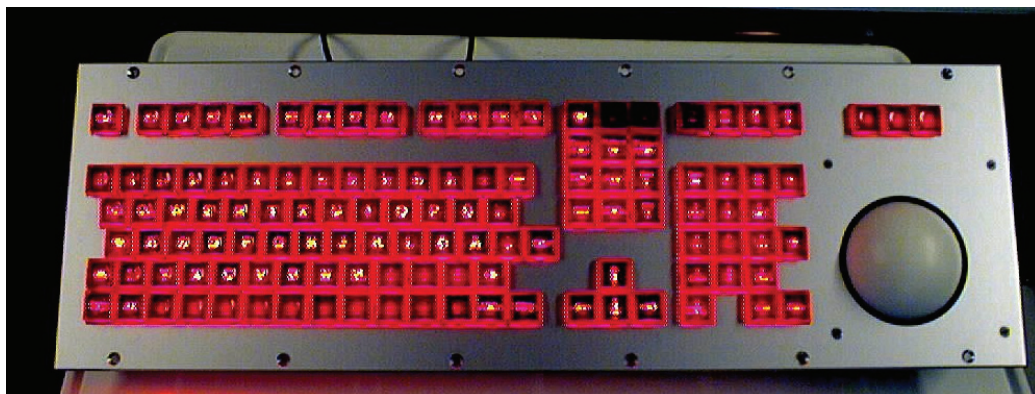
Stromversorgung

24 V DC ca. 0.5 A, galvanisch getrennt bis 500VDC

Schutzart
Temperatur
Schock
Gewicht

IP 65 frontseitig, staub- und strahlwasserdicht, Entlüftung im Boden
0°C bis +70°C im Betrieb, -30°C bis +70°C Transport + Lagerung
22g, Halbsinus in allen Achsen 20ms
ca. 4 kg

Beleuchtung

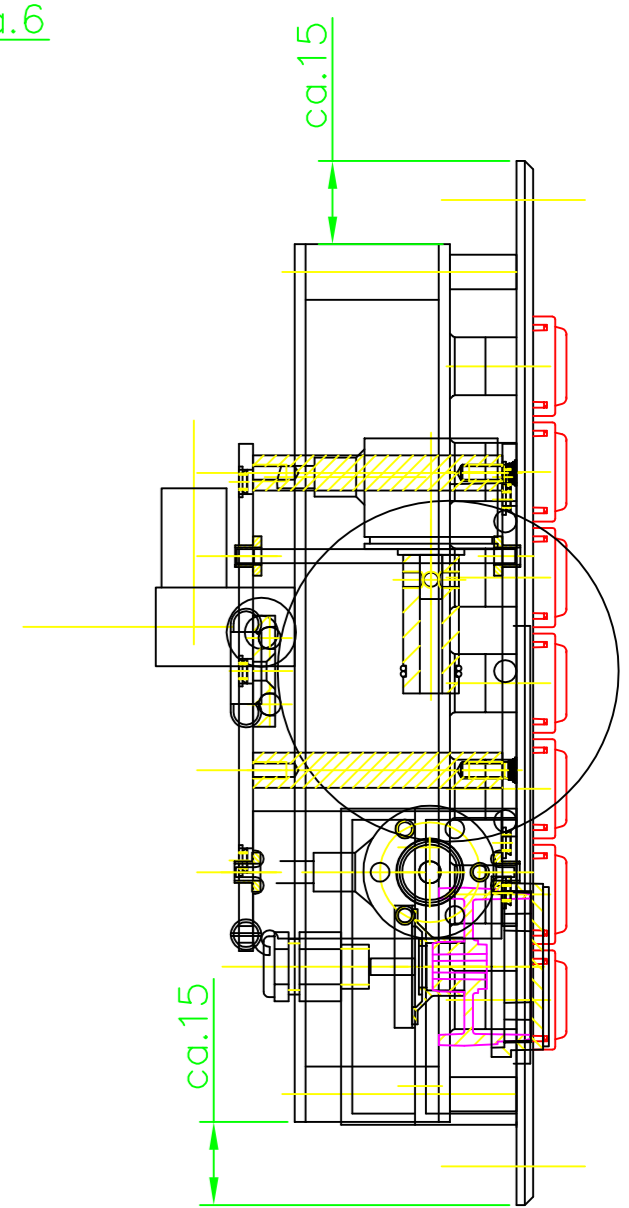
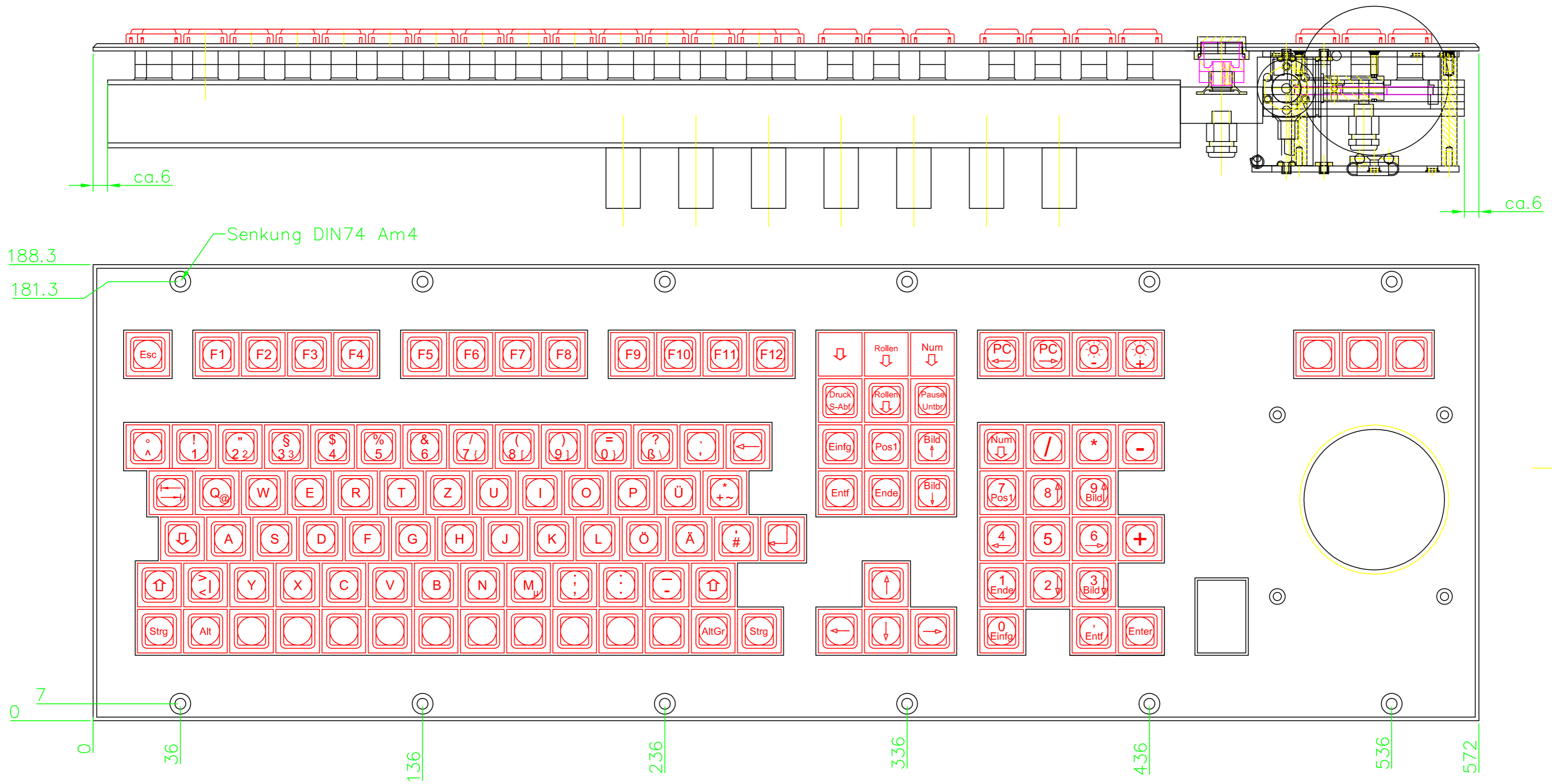


Ländervariaten

IKL4-W95T4-DE deutsch (DNR10735)

IKL4-W95T4-US englisch (DNR10759)

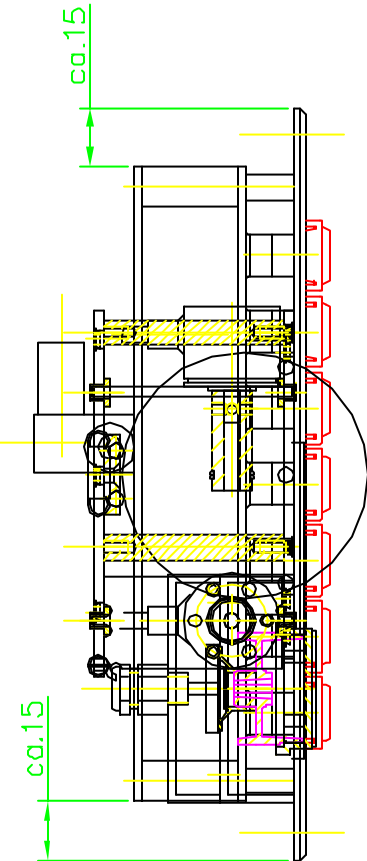
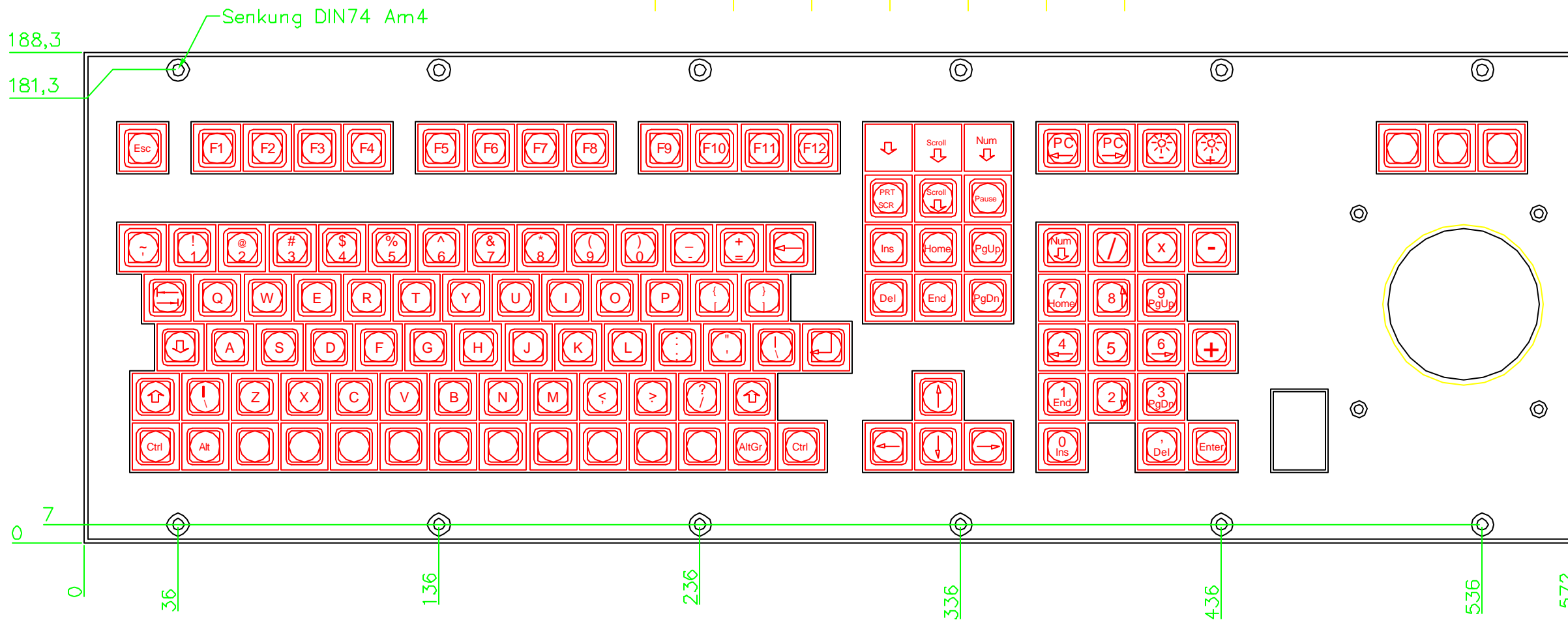
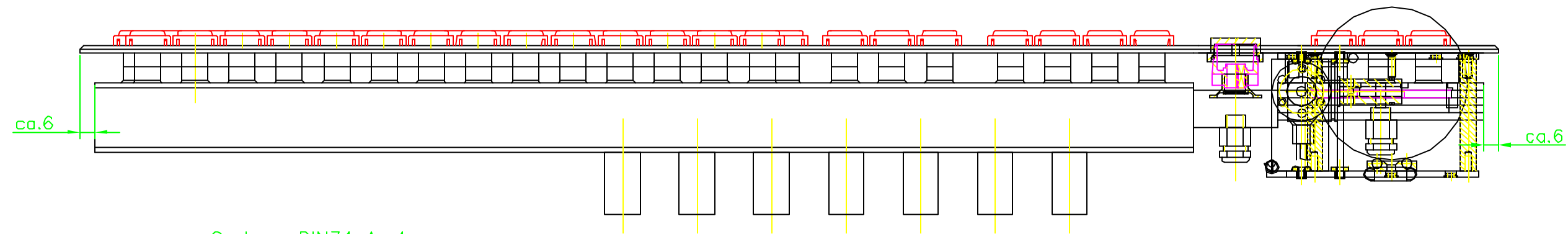
...



www.RuRGmbH.de info@RuRGmbH.DE

Für diese Unterlage behalten wir uns alle Rechte vor (DIN34)

R&R GmbH		Maßstab	Stück
78148 Gütenbach		Werkstoff	
Tel. 07723/9186-0			
Datum	Name		
Bearb. 20.3.2001	P.Seewang	IKL4-W95T4 Layout	
Gepr.		deutsch	
Norm		DNR 10735	
Zust.	Änderung	Datum	Name
		Urspr.	
Ers. für:		Ers. durch:	



www.RuRGmbH.de info@RuRGmbH.DE

Für diese Unterlage behalten wir uns alle Rechte vor (DIN34)

R&R GmbH		Maßstab 1 : 1	Stück
78148 Gütenbach		Werkstoff	
Tel. 07723/9186-0			
Datum	Name	IKL4-W95T4 Layout US	
Bearb. 18.4.2001	P.Seewang		
Gepr.			
Norm			
DNR 10759			Blatt
Zust.	Änderung	Datum	Name
		Urspr.	Ers. für:
			Ers. durch: