



## R&R IKV6-112-01 Industrie-Metall-Tastatur

Einbaugehäuse  
Tasten

Typ V6, 16x16 mm flach  
Betätigungskraft 2N  
Hub 1.2 mm  
Lebensdauer > 2 Millionen Hübe  
Schutzart IP65 – staub- und strahlwasserdicht  
Beschriftung graviert  
Raster 19.05mm x 19.05mm  
max. 6x4 Tasten

**R&R Industrie-Metall-Tastatur IKV6-112-01**

[DNR24926\\_D\\_R01.DOCX](#) **25.02.2019**

1 / 6

R&R GmbH Ob der Eck 4 D78148 Gütenbach Telefon +49 (0)7723 9186-0 Fax +49 (0)7723 9186-30

[WWW.RURGMBH.DE](http://WWW.RURGMBH.DE)

[WWW.RURSHOP.DE](http://WWW.RURSHOP.DE)

[INFO@RURGMBH.DE](mailto:INFO@RURGMBH.DE)



Schaltelement DNR11001  
Betätigungskraft 1N  
Hub 1.2 mm



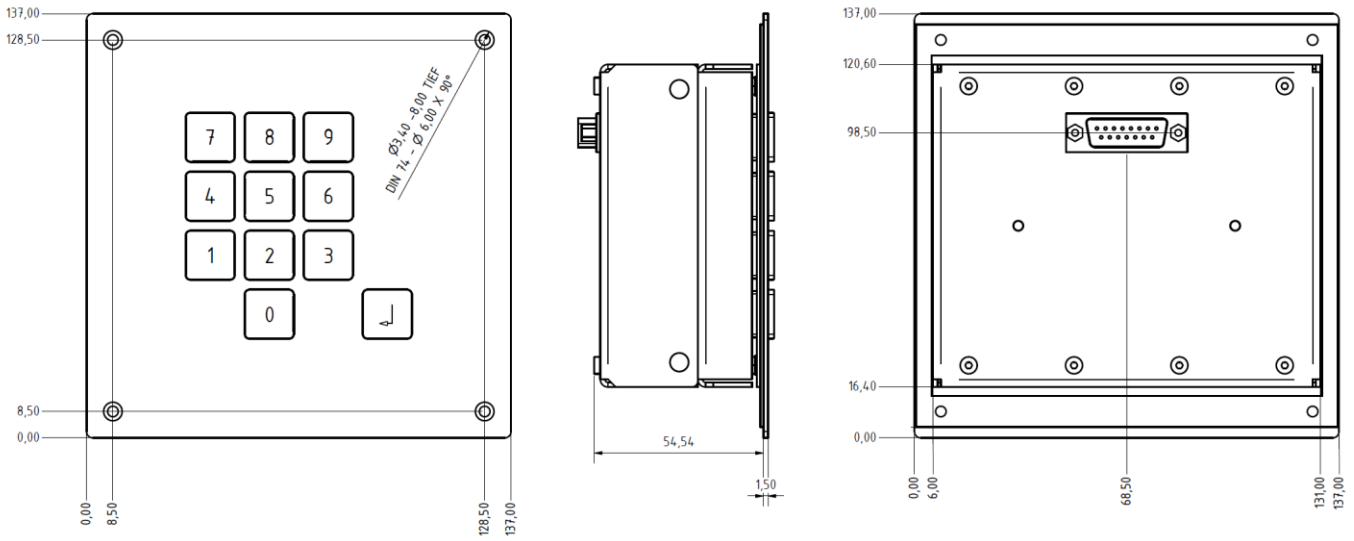
Schaltelement DNR7467  
Betätigungskraft 2N  
Hub 1.2 mm





Gehäuse

Aluminium natur eloxiert



B x H x T

Ca. 137,0 mm x 137,0 mm x 55 mm



R&R Industrie-Metall-Tastatur IKV6-112-01

[DNR24926\\_D\\_R01.DOCX](#)

25.02.2019

3 / 6

R&R GmbH Ob der Eck 4 D78148 Gütenbach Telefon +49 (0)7723 9186-0 Fax +49 (0)7723 9186-30

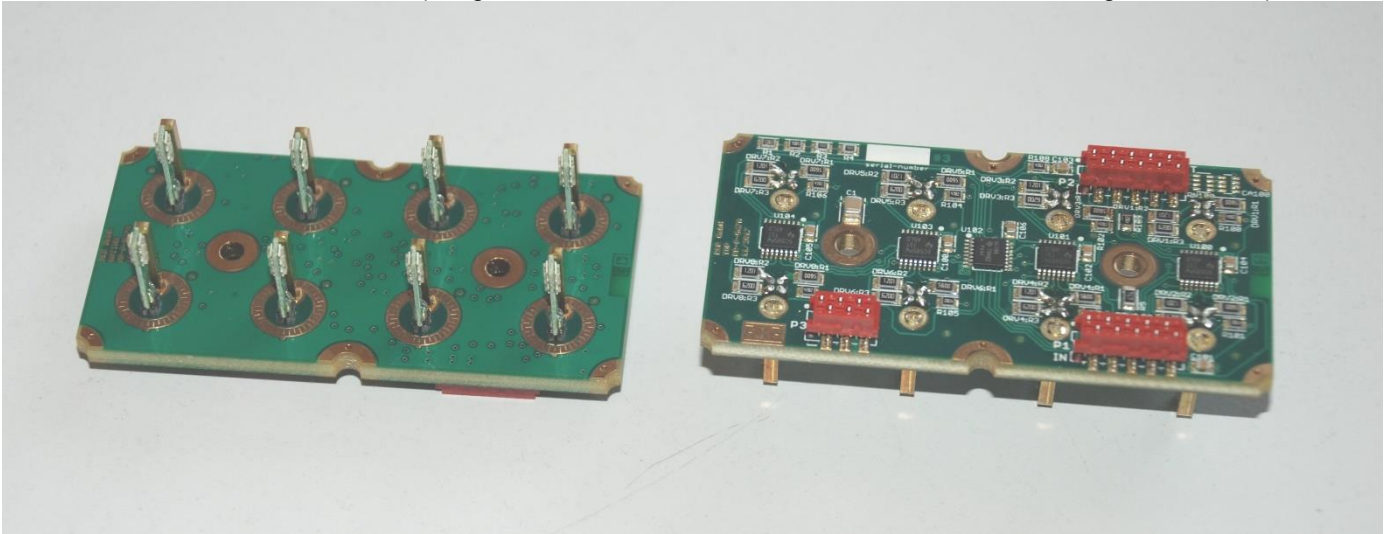
[WWW.RURGMBH.DE](http://WWW.RURGMBH.DE)

[WWW.RURSHOP.DE](http://WWW.RURSHOP.DE)

[INFO@RURGMBH.DE](mailto:INFO@RURGMBH.DE)

Layout  
Leiterplatte

4x4 Tasten  
RR-P-567, Grundmodul 4x2 Tasten  
(bei größeren Gehäuse in Schritten von 4x2 Tastenbeliebig erweiterbar )



R&R Industrie-Metall-Tastatur IKV6-112-01

[DNR24926\\_D\\_R01.DOCX](#) 25.02.2019

4 / 6

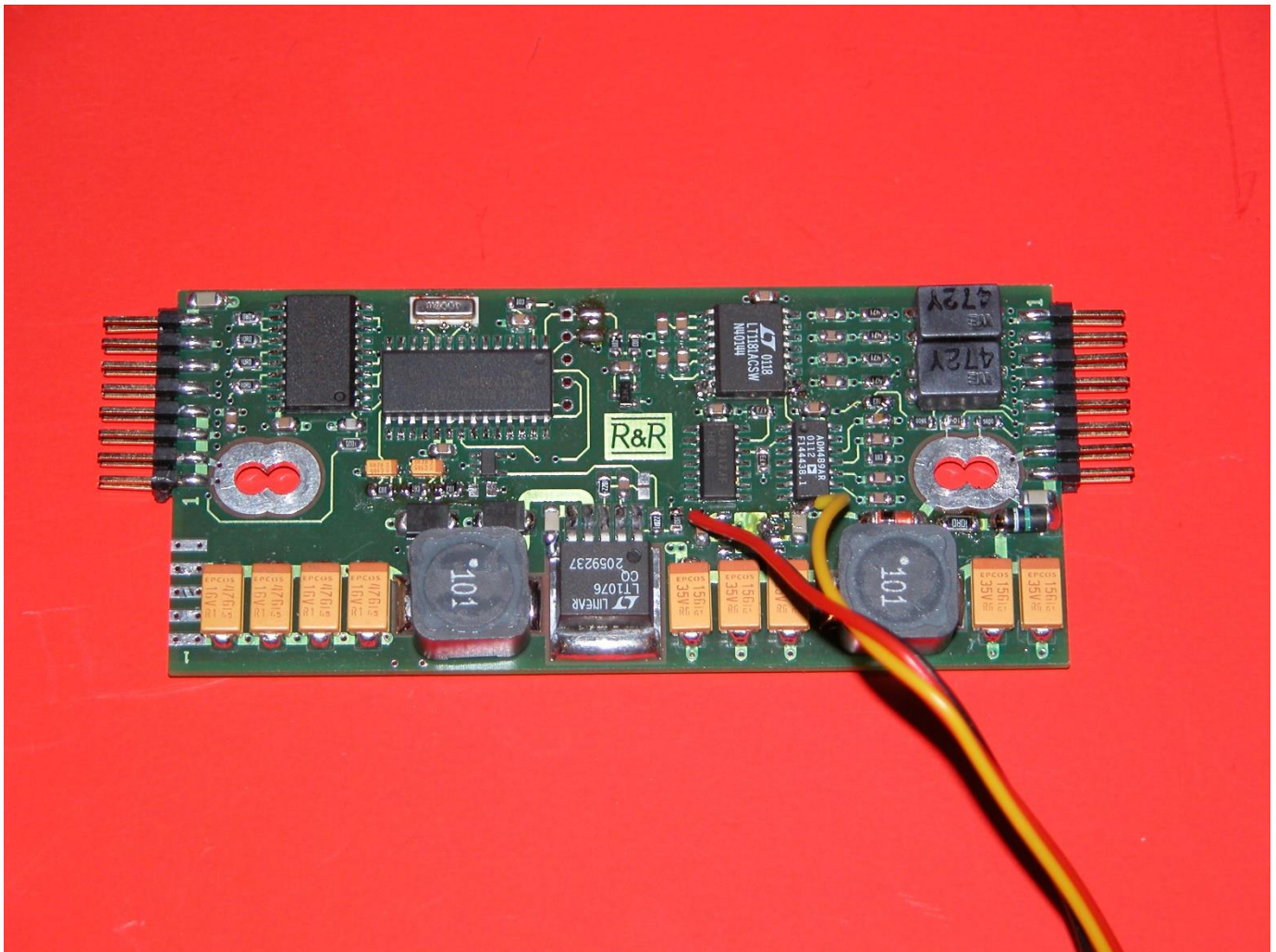
R&R GmbH Ob der Eck 4 D78148 Gütenbach Telefon +49 (0)7723 9186-0 Fax +49 (0)7723 9186-30

[WWW.RURGMBH.DE](http://WWW.RURGMBH.DE)

[WWW.RURSHOP.DE](http://WWW.RURSHOP.DE)

[INFO@RURGMBH.DE](mailto:INFO@RURGMBH.DE)





Controller

RR-P-395

Schnittstelle RS422 oder RS232C

Stromversorgung 12 bis 24 V DC

siehe Datenblatt DNR15774

Softwarebeschreibung

siehe Dokumentation DNR8089



Stecker D-Sub 15polig, oder M16x1.5 8polig

**Schnittstelleparameter:** asynchron seriell, 9600 Baud, 8 Datenbits, keine Parität, 1 Stopbit

Steckerbelegung:

Signal	Pin#	Signal
Signal-Masse	1	
	9	RS232C-RTS (Request To Send) <sup>*2</sup>
RS232C-Receive-Data <sup>*2</sup>	2	
	10	RS232C-CTS (Clear To Send) <sup>*2</sup>
RS232C-Transmit-Data <sup>*2</sup>	3	
	11	RS422-Receive-Data- <sup>*2</sup>
RS422-Receive-Data+ <sup>*2</sup>	4	
	12	RS422-Transmit-Data- <sup>*2</sup>
RS422-Transmit-Data+ <sup>*2</sup>	5	
	13	NC
NC	6	
	14	NC
Versorgungsspannungs-Masse	7	
	15	Versorgungsspannungs-Masse
+24Volt Versorgungsspannung	8	

<sup>\*1</sup> Die Signale werden nicht verwendet. Die Anschlüsse müssen offen bleiben!

<sup>\*2</sup> RS422/RS232C Bei der nicht verwendeten Schnittstelle müssen die Anschlüsse offen bleiben.

Software: jede Taste wird direkt als Zeichen geschickt.

**R&R Industrie-Metall-Tastatur IKV6-112-01**

[DNR24926\\_D\\_R01.DOCX](#)

**25.02.2019**

6 / 6

R&R GmbH Ob der Eck 4 D78148 Gütenbach Telefon +49 (0)7723 9186-0 Fax +49 (0)7723 9186-30

[WWW.RURGMBH.DE](http://WWW.RURGMBH.DE)

[WWW.RURSHOP.DE](http://WWW.RURSHOP.DE)

[INFO@RURGMBH.DE](mailto:INFO@RURGMBH.DE)