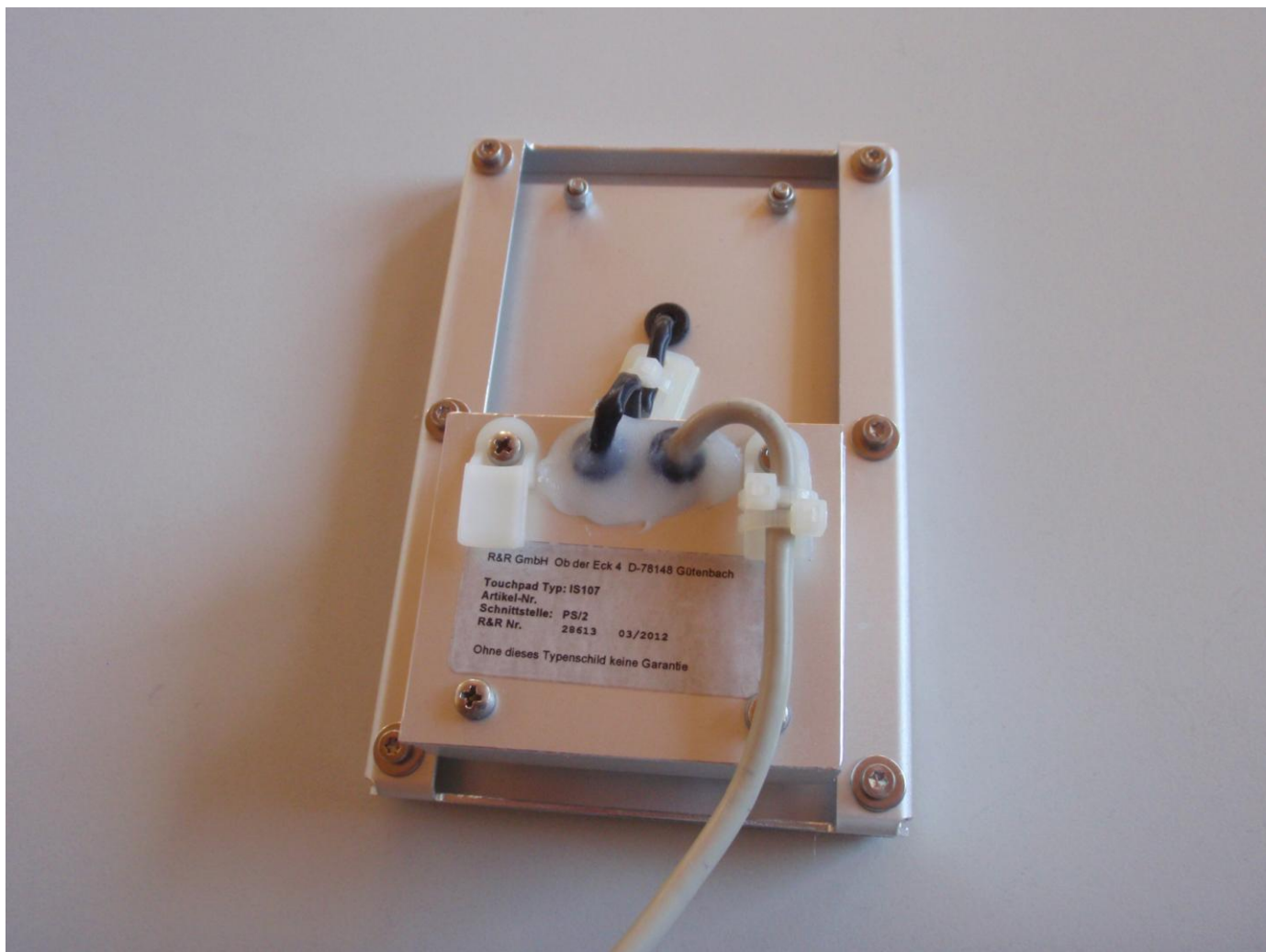


R&R Industrie-Sensor-Maus IS107 - für raue Umwelt

Gehäuse	Aluminium natur eloxiert Frontplatte 90 x 135 x 3.2 mm
Sensor	kapazitive Abtastung

R&R Industrie-Sensor-Maus IS107 - für raue Umwelt



3 Tasten V6

patentierte R&R -Tasten, deutlicher Druckpunkt
Schaltmatte DNR 8888
1.2 mm Hub / 1 N Betätigungskraft
Lebensdauer > 3 Millionen Schaltzyklen
massive Metalltastenkappen Typ V6

Maße
Montageauschnitt

(B x H x T) ca. 90 x 135 x 45 mm
83 +1 * 125+1 mm
(kompatibel zum Trackball TR124-08)

Frontplatte
Zeichnung

90x135 x 3.2mm
Siehe DNR 20059

Gewicht

ca. 0,3kg

R&R Industrie-Sensor-Maus IS107 - für raue Umwelt

Ob der Eck 4· D-78148 Gütenbach · Telefon (07723) 9186-0 · Telefax (07723)9186-30

[DNR20203.DOC](#)

WWW.RURGMBH.DE INFO@RURGMBH.DE

Schnittstelle
Stromversorgung
Schutzart

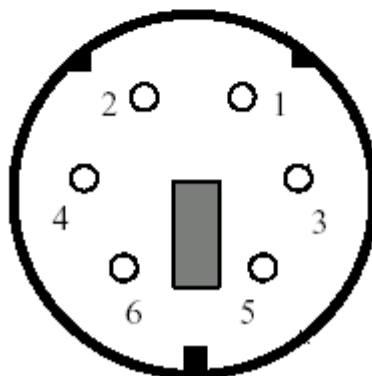
PS2
über Schnittstelle
IP 65 (Schutz gegen Staub und Strahlwasser)

Temperatur

0 - 60 °C

DIN-6 (PS/2)

1	PS/2 DATA
2	N/C
3	Ground 0V
4	Power +5V
5	PS/2 CLK
6	N/C



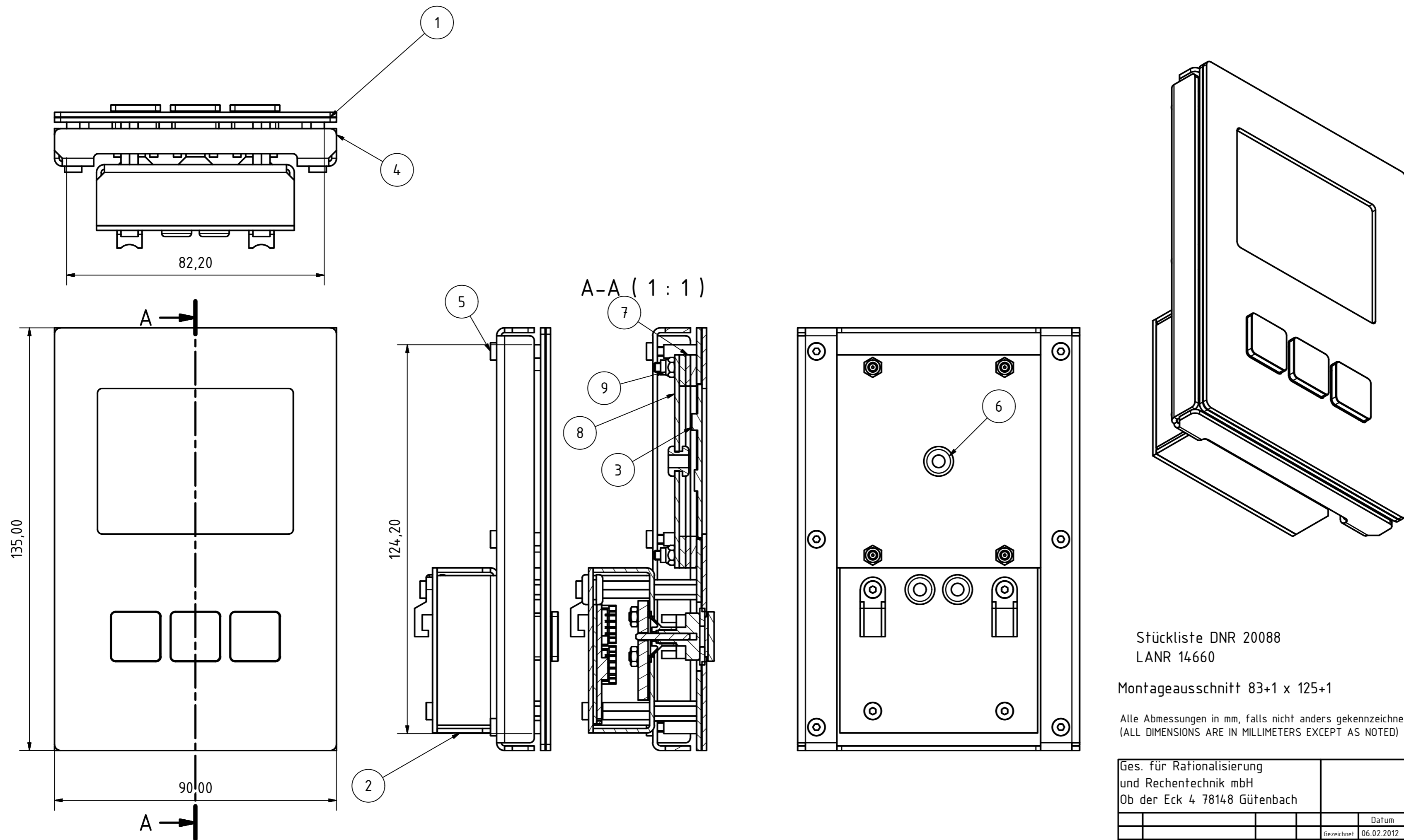
Einsatzgebiet

Maus für Industrie-PC's

Anlage

Zeichnung IS107 DNR 20059

TEILELISTE							
OBJEKT	ANZAHL	BESCHREIBUNG	MATERIAL	MASSE	LANR	BAUTEILNUMMER	Hersteller (producer)
1	1	IS107 Frontplatte		0,078 kg	14659	DNR20065	
2	1	TR124-10 Baugruppe Lochblech		0,101 kg	14653	DNR20061	
3	1	Maus Touchpad TM61-339	Standard	0,005 kg	9926	dnr15398	
4	1	TR124-10 Halteklammer Klemmbereich 2mm -	Aluminium - 6061	0,030 kg	14642	DNR20058	
5	6	Zylinderkopf Sechslappiger Senkkopf - Produktklasse A - Symbol CZX	Stahl, weich, unlegiert	0,001 kg	11342	Zylinderschraube I-6rund NF E 25-111 - M3x12 Festigkeitsklasse 4.8	
6	1	Kabeltülle LANR 904	Gummi-NBR-70Shore-schwarz	0,000 kg	904	dnr11916	
7	1	IS107 Dichtrahmen		0,012 kg	14657	DNR20067	
8	1	IS107 Deckel	Standard	0,008 kg	14658	DNR20068	
9	4	Sechskantmuttern mit Klemmteil - Stahl metrisch - Fertigungsstufen 5, 9 und 10	Stahl, weich, unlegiert	0,001 kg		ANSI B18.16.3M - Property Class 5 and 10 - Metric M3 x 0.5 Nichtmetallisch	



Stückliste DNR 20088
LANR 14660

Montageausschnitt 83+1 x 125+1

Alle Abmessungen in mm, falls nicht anders gekennzeichnet
(ALL DIMENSIONS ARE IN MILLIMETERS EXCEPT AS NOTED)

Für diese Unterlagen behalten wir uns alle Rechte vor (DIN 34)
(All rights reserved DIN 34)

Ges. für Rationalisierung und Rechentechnik mbH Ob der Eck 4 78148 Güttenbach		IS02768-m		mm	
Datum		Name		IS107 Baugruppe (I)	
Gezeichnet 06.02.2012 ps		Norm		DNR20059	
Kontrolliert		Datum		1	
Norm		Name		A2	
Status		Änderungen (MODIFICATIONS)		Datum	