



**R&R Infrarot-Trackball TR124-4**  
**R&R Infrarot-Empfänger IR373-M1**

Der Trackball TR124-4 wird mit verschiedenen Schnittstellen geliefert:  
Schnittstelle PC: PS/2 oder USB  
Datenübertragung: draht, Infrarot oder Funk.

Trackball TR124-4 Infrarot-Empfänger IR-373

## Stromversorgung mit Funkmodul:

4 handelsübliche Batterien der Grösse Mignon bzw. AA. Wir empfehlen die Verwendung von NiMH-Akkus mit einer Kapazität zwischen 1000mAh und 1800mAh.

Batterielaufzeit bei Verwendung von NiMH-Akkus mit je 1400mAh:

Dauerbetrieb ca. 20 Stunden

Standby ca. 15 Tage

Die Akkus müssen extern mit einem handelsüblichem Ladegerät aufgeladen werden!

Der Trackball schaltet nach ca. 1 min ohne Betätigung auf Standby.

Durch Drücken einer Taste wird der Trackball wieder eingeschaltet.

Wird der Trackball längere Zeit nicht benutzt, so sollten die Akkus aus dem Gerät entfernt werden, da sie sonst tiefentladen werden (schlecht für die Lebensdauer).

Ebenso ist der Betrieb mit normalen Batterien möglich.

Dabei gilt aber:

Leere Batterien sind sofort zu entfernen.

Wird der Trackball längere Zeit nicht benutzt, so müssen die Batterien unbedingt aus dem Gerät entfernt werden, da sie sonst auslaufen und das Gerät beschädigen!

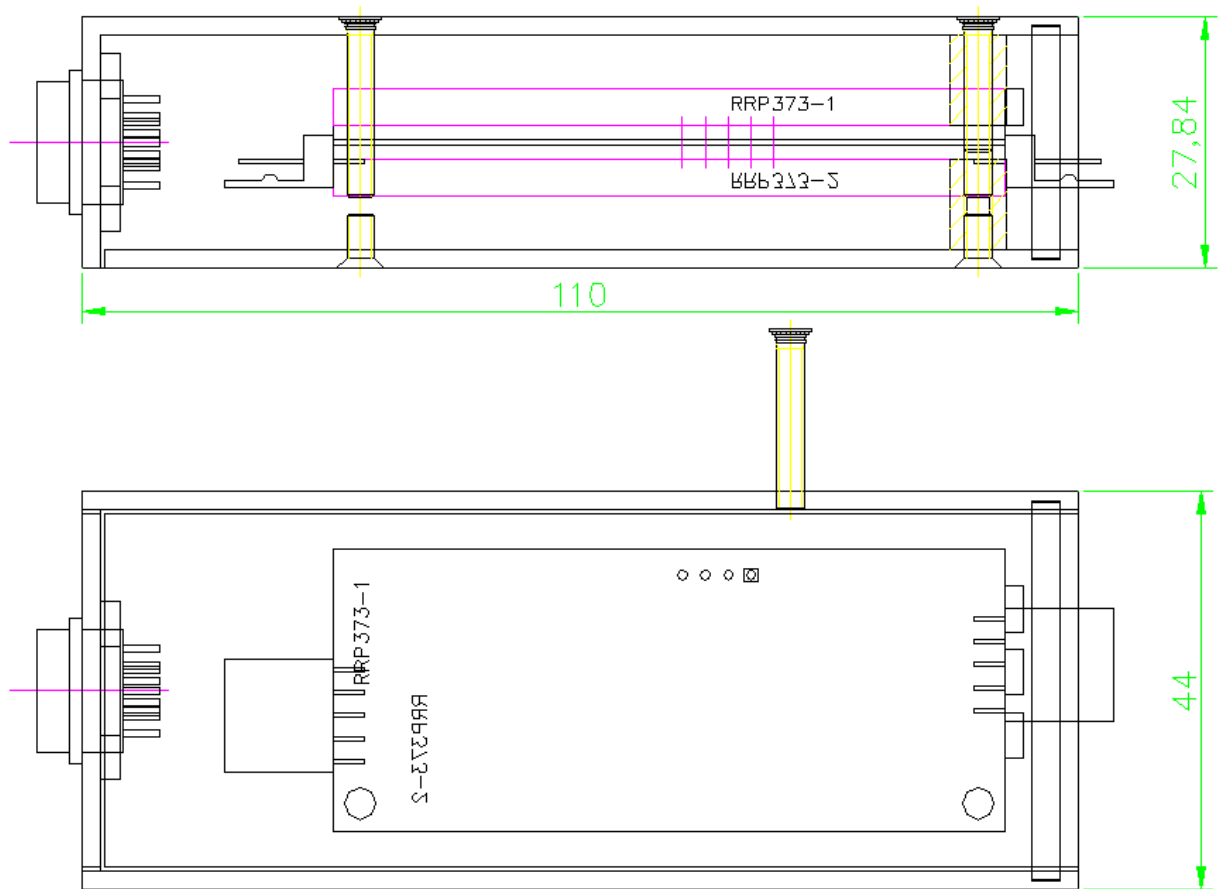
**Sender:** 6 Infrarot-Leuchtdioden im D-SUB-Steckergehäuse

Der Öffnungswinkel des Senders beträgt ca. 20°. Die Reichweite der Übertragung beträgt max. 6 m (Grenze der Funktion). Für den normalen Betrieb sind kürzere Entfernung zu empfehlen ( max. 3 ... 4 m). Da die Übertragung auf optischen Wege funktioniert, muss freie Sicht zwischen Sender und Empfänger sicher gestellt sein. Gegenstände oder Personen unterbrechen die Übertragung.

**Empfänger IR373-M1**

Der Anschluss an den PC erfolgt über den Standard-Anschluss für eine PS/2-Maus. Beim Booten des PCs muss der Trackball nicht aktiv sein. Es reicht der Anschluss der Empfängerbox um sicher zustellen das der PC die Maus erkennt.





**Übertragungsprotokoll:**

Byteweise Datenübertragung nach IRDA - Standard mit 9600 Baud,  
Telegramm R&R spezifisch mit CRC - Prüfsumme zur Fehlererkennung.

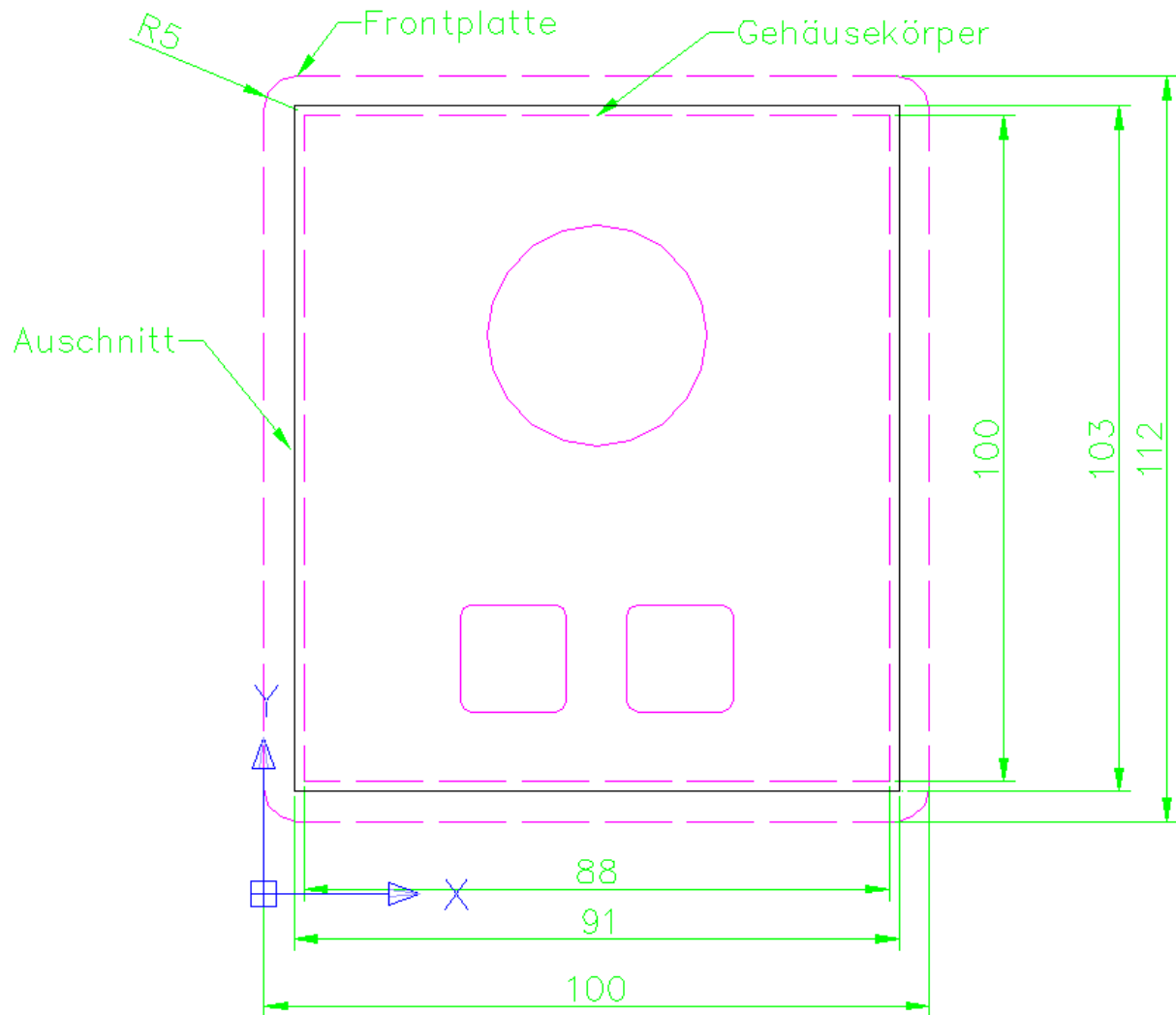
Tastenkappe	Aluminium schwarz, blau, natur oder Edelstahl
Rollkugel	Phenolharz schwarz oder Edelstahl
Frontplatte	Aluminium natur oder Edelstahl



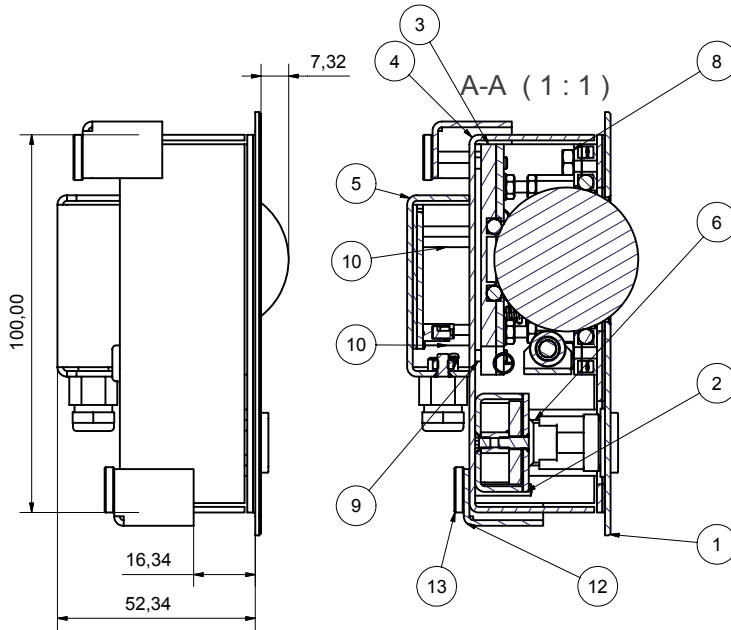
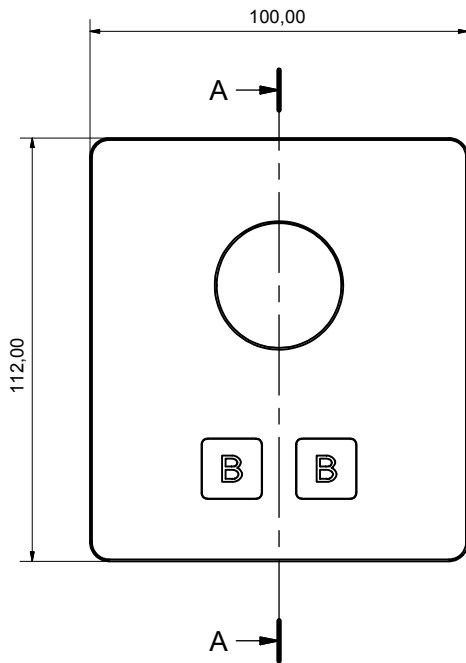
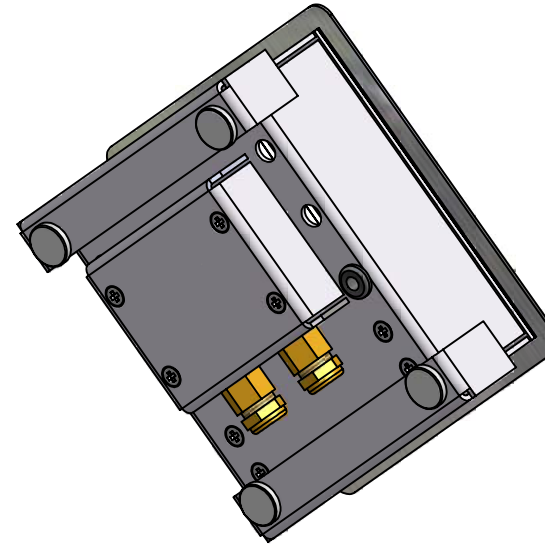
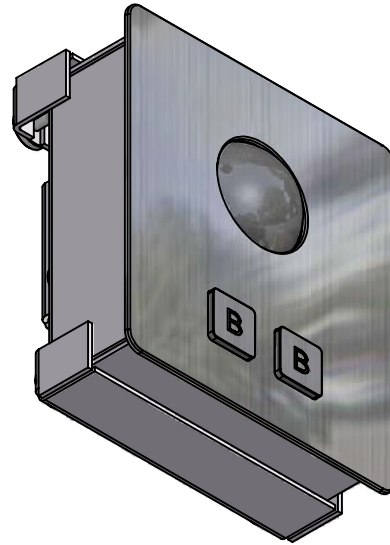
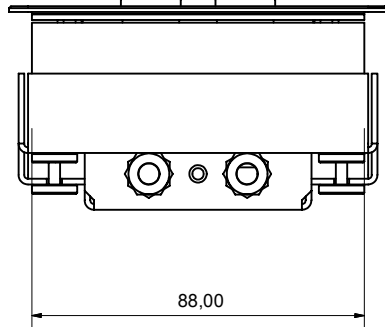
**Schutzart** IP50 Staub tritt nicht in schädlichen Mengen ein, kein Schutz gegen Wasser  
optional IP 65 staub- und strahlwasserdicht  
(Elektronik wird lackiert und vergossen)



Trackball TR124-4 Infrarot-Empfänger IR-373



Edelstahlkugel 38.1 mm



Stückliste			
OBJEKT	ANZAH	BAUTEILNUMMER	BEZEICHNUNG
1	1	dnr14334	TR124-4 Zusammenstellung Frontplatte Edelstahl
2	1	dnr14333	TR124-4 Zusammenstellung Lochblechmodul 2
3	1	dnr14339	TR124-5 Zusammenstellung Edelstahl
4	1	dnr14328 LANR9320	TR124-4 Gehäuse TR125-5/RRP386
5	1	dnr14332	TR124-4 Zusammenstellung Kontrollergehäuse
6	4	SW55_M3_I_18	
7	4	SW55_M3_AI_12	
8	4	DIN934-M4	
9	8	1003	DIN965-M3x10
10	4	SW55_M3_I_15	
11	4	3475	DIN965-M3x06
12	2	dnr1669 LANR8168	TR124-4 Klemmwinkel
13	4	DIN 653 - M3 x 16	Rändelschraube

Für diese Unterlagen behalten wir uns alle Rechte vor (DIN 34)

R&R GmbH 78148 Gutenbach Tel. 07723 91860		Datum 15.09.2005		Name ps	
				TR124-4 Zusammenstellung Edelstahlversion	
				dnr14335	
				1 A2	
Status	Änderungen	Datum	Name		